

第1回 強化研修会（県強化リーグ）＜男子1部 綾瀬中学校会場＞

R3. 12. 5

会場：綾瀬市立綾瀬中学校

	中	中	県央	県西	横須賀	勝率	順位
1 秦野南	/	② = 1	1 = ②	1 = ②	1 = ②	1 - 3 得失	5
		④ - 1	2 - ④	④ - 0	3 - ④		
		2 - ④	3 - ④	3 - ④	④ - 1		
		④ - 0	④ - 2	2 - ④	2 - ④		
2 大磯	/	1 = ②	1 = ②	② = 1	② = 1	2 - 2 得失	2
		1 - ④	3 - ④	④ - 0	0 - ④		
		④ - 2	④ - 2	3 - ④	④ - 2		
		0 - ④	0 - ④	④ - 2	④ - 0		
3 綾瀬	/	② = 1	② = 1	② = 1	② = 1	4 - 0 得失	1
		④ - 2	④ - 3	④ - 1	1 - ④		
		④ - 3	2 - ④	3 - ④	④ - 0		
		2 - ④	④ - 0	④ - 0	④ - 3		
4 千代	/	② = 1	1 = ②	1 = ②	② = 1	2 - 2 得失	3
		0 - ④	0 - ④	1 - ④	④ - 0		
		④ - 3	④ - 3	④ - 3	2 - ④		
		④ - 2	2 - ④	0 - ④	④ - 1		
5 鴨居	/	② = 1	1 = ②	1 = ②	1 = ②	1 - 3 得失	4
		④ - 3	④ - 0	④ - 1	0 - ④		
		1 - ④	2 - ④	0 - ④	④ - 2		
		④ - 2	0 - ④	3 - ④	1 - ④		

全10対戦30試合		
①	1-5	2-4
②	1-4	3-5
③	2-3	4-5
④	1-3	2-5
⑤	1-2	3-4

# 第1回 県強化リーグ<男子2部A 城北中会場>

R3. 12. 5

会場&運営：小田原市立城北中学校

	湘南	県西	相模原	横浜	川崎	勝率	順位	
1 赤羽根	/	1 = 2	② = 1	② = 1	1 = 2	2-2	3	
		4 - 1	4 - 0	4 - 1	4 - 1			
		0 - 4	0 - 4	1 - 4	3 - 4	得失		
		0 - 4	4 - 1	4 - 2	1 - 4			
2 城北	/	② = 1	/	③ = 0	② = 1	③ = 0	4-0	1
		1 - 4		4 - 1	2 - 4	4 - 0		
		4 - 0		4 - 1	4 - 0	4 - 0	得失	
		4 - 0		4 - 0	4 - 1	4 - 1		
3 旭	/	1 = 2	0 = 3	/	1 = 2	0 = 3	0-4	5
		0 - 4	1 - 4		1 - 4	2 - 4		
		4 - 0	1 - 4		3 - 4	2 - 4	得失	
		1 - 4	0 - 4		4 - 0	2 - 4		
4 旭北	/	1 = 2	1 = 2	② = 1	/	1 = 2	1-3	4
		1 - 4	4 - 2	4 - 1		1 - 4		
		4 - 1	0 - 4	4 - 3		4 - 0	得失	
		2 - 4	1 - 4	0 - 4		1 - 4		
5 大 師	/	② = 1	0 = 3	③ = 0	② = 1	3-1	2	
		1 - 4	0 - 4	4 - 2	4 - 1			
		4 - 3	0 - 4	4 - 2	0 - 4	得失		
		4 - 1	1 - 4	4 - 2	4 - 1			

全10対戦30試合		
①	2-5	3-4
②	1-5	2-3
③	1-4	3-5
④	1-3	2-4
⑤	1-2	4-5

第1回 県強化リーグ<男子2部B 横浜市立樽町中学校会場>

会場：厚木市立玉川中学校

	瀬谷	樽町	橘	玉川	円蔵	勝率	順位	全10対戦30試合		
1 瀬谷 (横浜)		② = 1	③ = 0	③ = 0	② = 1	4 - 0	1	①	1 - 6	4 - 5
		④ - 2	④ - 1	④ - 0	④ - 1			②	1 - 5	2 - 4
		④ - 1	④ - 1	④ - 3	④ - 0	得失		③	1 - 4	2 - 6
		2 - 4	④ - 2	④ - 2	1 - 4			④	1 - 3	2 - 5
2 樽町 (横浜)	1 = 2		② = 1	② = 1	1 = 2	2 - 2	3	⑤	1 - 2	3 - 4
	2 - 4		0 - 4	2 - 4	0 - 4			得失		
	1 - 4		④ - 1	④ - 0	④ - 0					
	④ - 2		④ - 0	④ - 0	2 - 4					
3 橘 (横浜)	0 = 3	1 = 2		② = 1	1 = 2	1 - 3	4			
	1 - 4	④ - 0		④ - 0	1 - 4			得失		
	1 - 4	1 - 4		④ - 3	④ - 1					
	2 - 4	0 - 4		2 - 4	0 - 4					
4 玉川 (川崎)	0 = 3	1 = 2	1 = 2		0 = 3	0 - 4	5			
	0 - 4	④ - 2	0 - 4		2 - 4			得失		
	3 - 4	0 - 4	3 - 4		0 - 4					
	2 - 4	0 - 4	④ - 2		0 - 4					
5 円蔵 (湘南)	1 = 2	② = 1	② = 1	③ = 0		3 - 1	2			
	1 - 4	④ - 0	④ - 1	④ - 2				得失		
	0 - 4	0 - 4	1 - 4	④ - 0						
	④ - 1	④ - 2	④ - 0	④ - 0						

令和3年度 神奈川県中体連 ソフトテニス優秀選手強化事業  
 第1回 県強化リーグ<男子3部A 大矢部中会場>

会場：横須賀市立大矢部中学校

R3. 12. 5

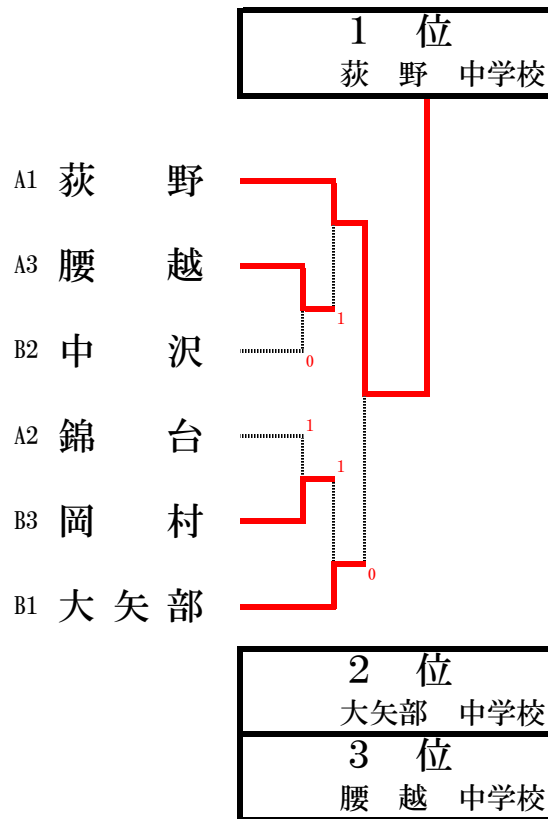
『予選リーグ』

試合順 1-2 2-3 1-3

A	コート	県央	湘南	横浜	勝率	得失	順位
1	荻野		②	③	2		1
2	腰越	1		1	0		3
3	錦台	0	②		1		2

B	コート	横須賀	横浜	中	勝率	得失	順位
1	大矢部		③	③	2		1
2	岡村	0		1	0		3
3	中沢	0	②		1		2

『決勝トーナメント』



3位決定戦

腰越 ② = 0 岡村

◎試合進行について

- 予選リーグの審判は相互審判で行います。決勝トーナメントでは本部から指示します。
- オーダー用紙はコートで交換してください。
- 予選リーグは5Gマッチ。
- 決勝Tは進行により7Gか5Gか判断します。省略試合あります。

- 試合進行にご協力をお願いします。  
 →採点票への氏名の記入は、試合に出る選手以外が行い、試合開始を優先させる  
 →試合終了後、勝チームが速やかに本部に届ける

◎審判について

審判技術も伸ばしましょう！

本日の重点課題

- 副審：バックアウト、センターラインに関するフォールトは判定しない。
- 正審：副審の判定ラインについては、副審の動作を見て判断する。

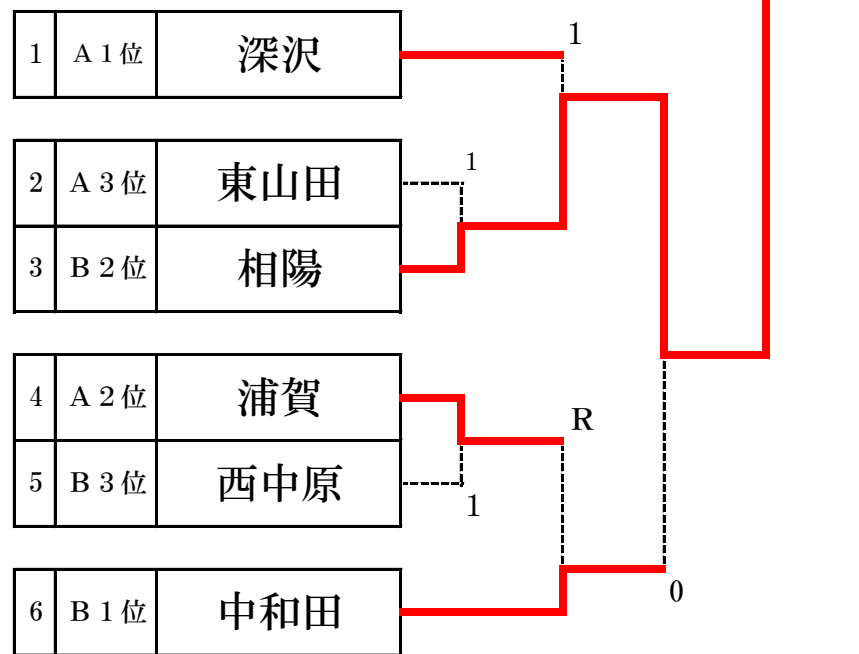
# 第1回 強化研修会(県強化リーグ) <男子3部B>

会場：川崎市立西中原中学校

対戦順 1-3 2-3 1-2

Aリーグ		1	2	3	勝率		順位
1	浦賀 【横須賀】	/	1 = 2	② = 1	1	得失	2
			2 - 4	0 - 4			
			3 - 4	④ - 0			
			④ - 2	④ - 0			
2	深沢南 【湘南】	② = 1 ④ - 2 ④ - 3 2 - 4	/	③ = 0	2	得失	1
			④ - 1				
			④ - 2				
			④ - 2				
3	東山田 【横浜】	1 = 2 ④ - 0 0 - 4 0 - 4	0 = 3	/	0	得失	3
			1 - 4				
			2 - 4				
			2 - 4				

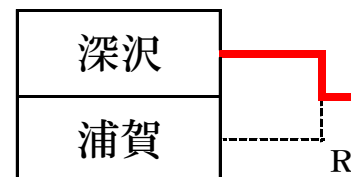
1位	
相模原市立相陽中学校	



対戦順 1-3 2-3 1-2

Bリーグ		1	2	3	勝率		順位
1	西中原 【川崎】	/	1 = 2	1 = 2	0	得失	3
			④ - 2	④ - 3			
			3 - 4	0 - 4			
			1 - 4	3 - 4			
2	中和田 【横浜】	② = 1 2 - 4 ④ - 3 ④ - 1	/	② = 1	2	得失	1
			④ - 1				
			0 - 4				
			④ - 2				
3	相陽 【相模原】	② = 1 3 - 4 ④ - 0 ④ - 3	1 = 2	/	1	得失	2
			1 - 4				
			④ - 0				
			④ - 3				

3位決定戦



5位決定戦



# 第1回 強化研修会（県強化リーグ）＜男子3部C 下福田中会場＞

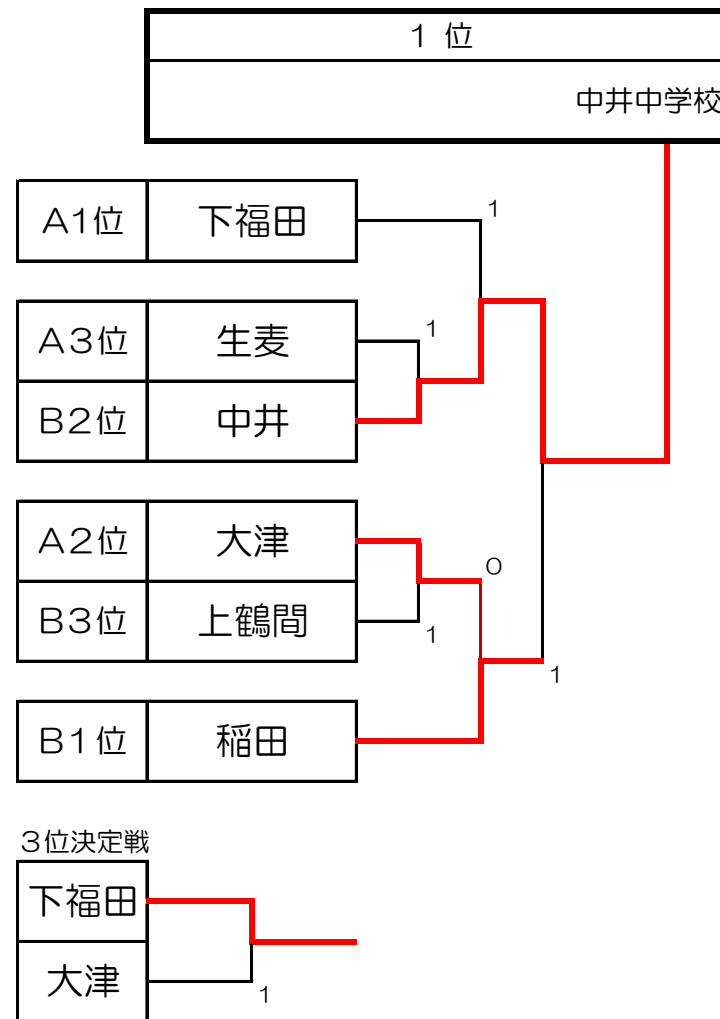
R3. 12. 5

対戦順 1-2、2-3、1-3

Aリーグ	1 県央	2 横浜	3 大津	勝率	順位		
1 下 福 田		② = 1 2 - 4 ④ - 2 ④ - 0	② = 1 3 - 4 ④ - 1 ④ - 0	得失	1		
2 生 麦	1 = 2 ④ - 2 2 - 4 0 - 4		1 = 2 ④ - 0 1 - 4 3 - 4			得失	3
3 大 津	1 = 2 ④ - 3 1 - 4 0 - 4	② = 1 0 - 4 ④ - 1 ④ - 3					

対戦順 1-2、2-3、1-3

Bリーグ	1 県西	2 川崎	3 相模原	勝率	順位		
1 中 井		1 = 2 ④ - 0 1 - 4 3 - 4	③ = 0 ④ - 0 ④ - 0 ④ - 0	得失	2		
2 稲 田	② = 1 0 - 4 ④ - 1 ④ - 3		③ = 0 ④ - 0 ④ - 0 ④ - 0			得失	1
3 上 鶴 間	0 = 3 0 - 4 0 - 4 0 - 4	0 = 3 0 - 4 0 - 4 0 - 4					



第1回 強化研修会（県強化リーグ）＜三部D 厚木市立玉川中学校会場＞

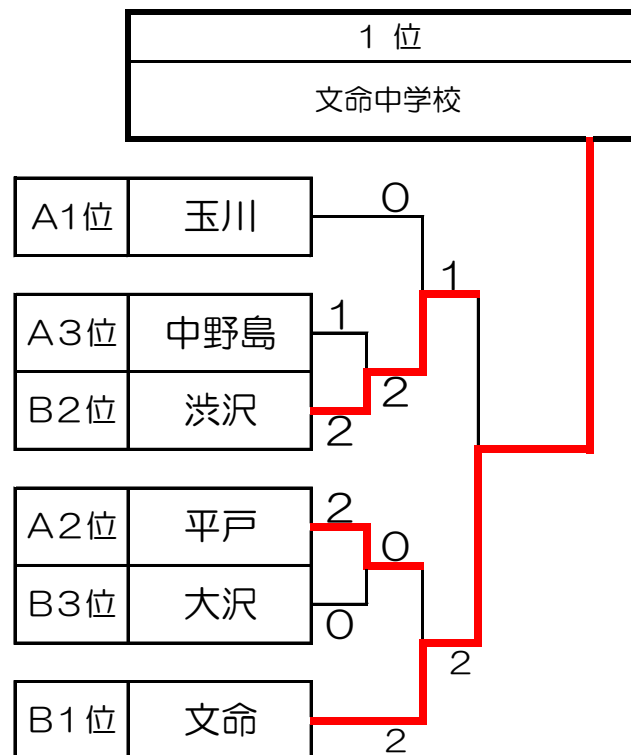
R3. 12. 5

対戦順 1-2、2-3、1-3

Aリーグ	1平戸	2玉川	3中野島	勝率	順位
1 平戸		<b>1 = 2</b>	<b>2 = 1</b>	1	2
		4 - 1	2 - 4	得失	
		0 - 4	4 - 1		
		3 - 4	4 - 2		
2 玉川	<b>2 = 1</b>		<b>3 = 0</b>	2	1
	1 - 4		4 - 0	得失	
	4 - 0		4 - 3		
	4 - 3		4 - 0		
3 中野島	<b>1 = 2</b>	<b>0 = 3</b>		0	3
	4 - 2	0 - 4		得失	
	1 - 4	3 - 4			
	2 - 4	0 - 4			

対戦順 1-2、2-3、1-3

Bリーグ	1大沢	2文命	3渋沢	勝率	順位
1 大沢		<b>0 = 3</b>	<b>0 = 3</b>	0	3
		1 - 4	0 - 4	得失	
		0 - 4	3 - 4		
		0 - 4	0 - 4		
2 文命	<b>3 = 0</b>		<b>2 = 1</b>	2	1
	4 - 1		4 - 2	得失	
	4 - 0		4 - 2		
	4 - 0		3 - 4		
3 渋沢	<b>3 = 0</b>	<b>1 = 2</b>		1	2
	4 - 0	2 - 4		得失	
	4 - 3	2 - 4			
	4 - 0	4 - 3			



令和3年度 神奈川県中体連 ソフトテニス優秀選手強化事業  
**第1回 県強化リーグ〈男子4部A 神明中会場〉**

会場：横須賀市立神明中学校

R3. 12. 5

『予選リーグ』

『決勝トーナメント』

試合順 1-2 2-3 1-3

A	1・(2)コート	横浜	県央	湘南		勝率	得失	順位
1	富岡東		②	②		2/2		1
2	藤塚(2ハ7)	1		②		1/2		2
3	大清水(2ハ7)	1	0			0/2		3

↑3対戦目は1コートでおこなう。

試合順 1-2 2-3 1-3

C	7・8コート	横浜	県西	川崎		勝率	得失	順位
1	あざみ野		1	1		0/2		
2	橘(2.5ハ7)	②		0		1/2		
3	宮崎	②	③			2/2		

↑3対戦目は7・8空いたコートでおこなう。

試合順 1-2 2-3 1-3

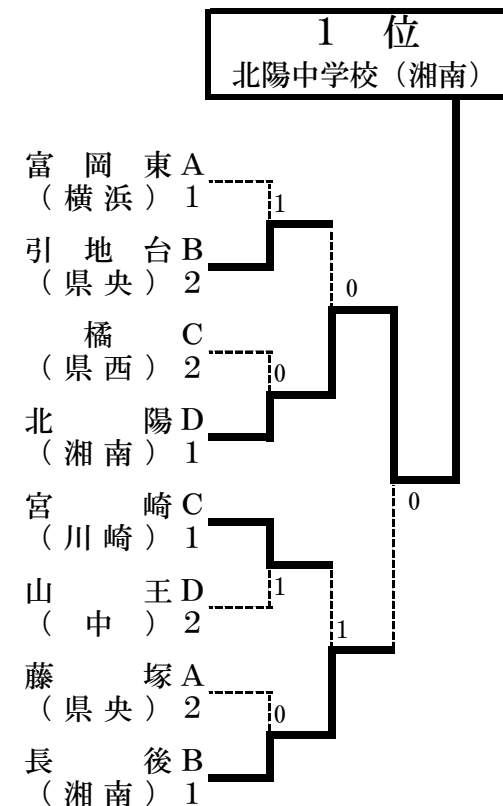
B	(5)・6コート	横浜	県央	湘南		勝率	得失	順位
1	青葉台		0	0		0/2		3
2	引地台	③		0		1/2		2
3	長後	③	③			2/2		1

↑3対戦目は6コートでおこなう。

試合順 1-2 3-4 1-3 2-4 2-3 1-4

D	3・4コート	横浜	湘南	中	横須賀	勝率	得失	順位
1	寺尾		0	1	③	1/3		3
2	北陽	③		③	③	3/3		1
3	山王	②	0		③	2/3		2
4	神明	0	0	0		0/3		4

↑3コートは2コート、4コートは5コートが空いたら開く。



◎試合進行について

- 予選リーグの審判は相互審判で行います。
- 決勝トーナメント初戦はリーグ3位(4位)、以降敗者審判とします。
- オーダー用紙はコートで交換してください。
- 基本的に5Gマッチ。
- 決勝T途中から進行により7Gになる可能性があります。省略試合あります。

- 試合進行にご協力をお願いします。
- 採点票への氏名の記入は、試合に出る選手以外が行い、試合開始を優先させる
- 試合終了後、勝チームが速やかに本部に届ける

◎審判について

- 審判技術も伸ばしましょう!
- 本日の重点課題
- 副審：バックアウト、センターラインに関するフォルトは判定しない。
- 正審：副審の判定ラインについては、副審の動作を見て判断する。



第1回 県強化リーグ<男子4部 B 仲尾台中会場>

会場：横浜市立仲尾台中学校

R3. 12. 5

『予選リーグ』

『決勝トーナメント』

試合順 1-2 2-3 1-3

A	コート				勝率	得失	順位
1	すすき野		③	②			1
2	長 沢	0		0			3
3	萩 園	1	③				2

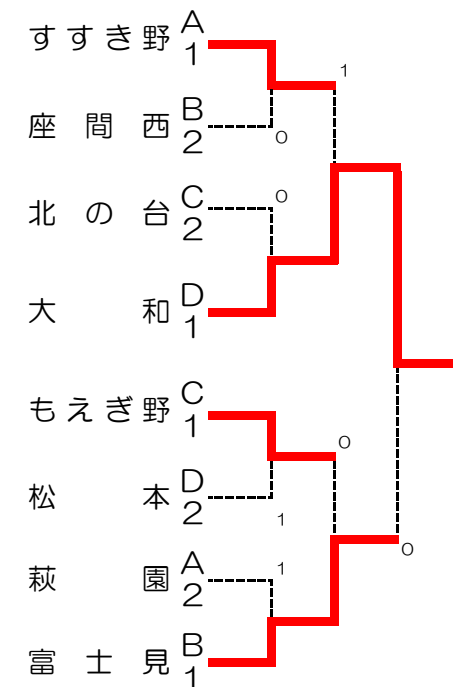
B	コート				勝率	得失	順位
1	飯 島		1	1			3
2	座 間 西	②		1			2
3	富 士 見	②	②				1

試合順 1-2 3-4 1-3 2-4 2-3 1-4

C	コート				勝率	得失	順位
1	もえぎ野		②	③	③		1
2	北 の 台	1		②	②		2
3	鎌倉第二	0	1		③		3
4	仲尾台B	0	1	0			4

D	コート				勝率	得失	順位
1	仲 尾 台		0	0	0		4
2	大 和	③		②	②		1
3	松 本	③	1		②		2
4	野 川	③	1	1			3

1 位  
大和市立  
大和中学校



◎試合進行について

- ・予選リーグの審判は相互審判で行います。
- ・決勝トーナメントでは本部から指示します。
- ・オーダー用紙はコートで交換してください。
- ・予選リーグは5Gマッチ。
- ・決勝Tは進行により7Gか5Gか判断します。
- ・省略試合あります。

- ・試合進行にご協力をお願いします。
- 採点票への氏名の記入は、試合に出る選手以外が行い、試合開始を優先させる
- 試合終了後、勝ちチームが速やかに本部に届ける

◎審判について

- ・審判技術も伸ばしましょう！
- 本日の重点課題
- 副 バックアウト、センターラインに関するフォールトは判定しない。
- 正 副審の判定ラインについては

『予選リーグ』

『決勝トーナメント』

試合順 1-2 2-3 1-3

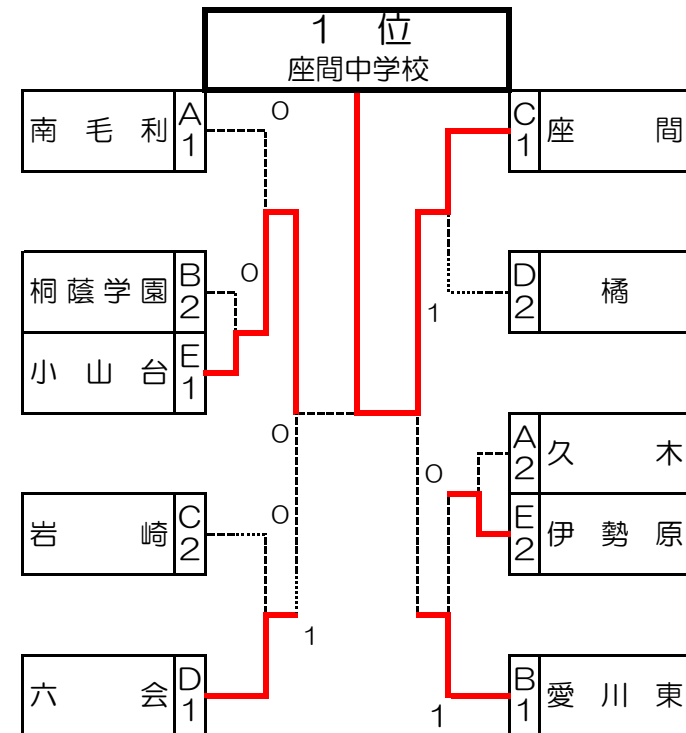
A	コート	横	央	浜	勝率	得失	順位
1	久木		1	③	1		2
2	南毛利	③		③	2		1
3	南戸塚B	0	0		0		3

B	コート	央	相	浜	勝率	得失	順位
1	愛川東			③	1		1
2	藤野						
3	桐蔭学園	0			0		2

C	コート	西	央	浜	勝率	得失	順位
1	相洋		0	1	0		3
2	座間	③		③	2		1
3	岩崎	②	0		1		2

D	コート	湘	川	浜	勝率	得失	順位
1	六会		②	②	2		1
2	橘	1		②	1		2
3	南戸塚	1	1		0		3

E	コート	中	浜	勝率	得失	順位
1	伊勢原		0	③	1	2
2	小山台	③		③	2	1
3	連合	0	0		0	3



◎試合進行について

- 予選リーグの審判は空き審判で行います。
- 決勝トーナメント初戦は予選リーグ3位、残りは敗者審判で行います。
- 予選リーグ、決勝T共に5Gマッチで予定しています。（進行状況によっては7Gにします）決勝Tは2点先取、省略試合あります。

- なるべく多くの試合ができるよう、試合進行にご協力をお願いします。
- 採点票への氏名の記入は、試合に出る選手以外が行い、試合開始を優先させる
- 試合終了後、勝ちチームが速やかに本部に届ける

◎審判について

審判技術も伸ばしましょう！

本日の重点課題

副審：バックアウト、センターラインに関する  
フォルトは判定しない。

正審：副審の判定ラインについては、自分で判断せず、  
副審の動作を見て判断する。

『予選リーグ』

『決勝トーナメント』

試合順 1-2 2-3 1-3

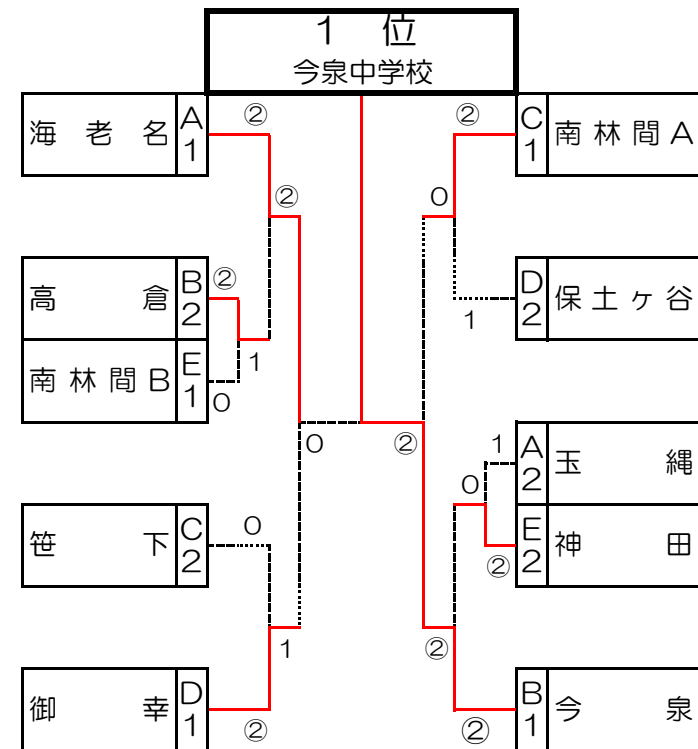
A	コート	海	玉	鷹	勝率	得失	順位
1	海老名	△	②	③	2		1
2	玉縄	1	△	②	1		2
3	鷹取	0	1	△	0		3

B	コート	高	今	南	勝率	得失	順位
1	高倉	△	0	②	1	2	2
2	今泉	③	△	②	2		1
3	南ヶ丘	1	①	△	1	2	3

C	コート	笹	南A	平	勝率	得失	順位
1	笹下	△	0	③	1		2
2	南林間A	③	△	③	2		1
3	平間	0	0	△	0		3

D	コート	御	海	保	勝率	得失	順位
1	御幸	△	③	1	1	4	1
2	海西	0	△	②	1	2	3
3	保土ヶ谷	②	1	△	1	3	2

E	コート	神	南B	西	勝率	得失	順位
1	神田	△	1	②	1		2
2	南林間B	②	△	③	2		1
3	西谷	1	0	△	0		3



◎試合進行について

- ・予選リーグの審判は相互審判で行います。決勝トーナメントでは本部から指示します。
- ・オーダー用紙はコートで交換してください。
- ・予選リーグ、決勝T共に5Gマッチで予定しています。（進行状況によっては7Gにします）決勝Tは2点先取、省略試合あります。

- ・なるべく多くの試合ができるよう、試合進行にご協力をお願いします。
- 採点票への氏名の記入は、試合に出る選手以外が行い、試合開始を優先させる
- 試合終了後、勝チームが速やかに本部に届ける

◎審判について

審判技術も伸ばしましょう！

本日の重点課題

副審：バックアウト、センターラインに関する

フォールトは判定しない。

正審：副審の判定ラインについては、自分で判断せず、

副審の動作を見て判断する。

令和3年度 神奈川県中体連 ソフトテニス優秀選手強化事業  
**第1回 県強化リーグ<男子4部E 酒匂中会場>**

会場：小田原市立酒匂中学校

『予選リーグ』

R3. 12. 5

試合順 1-2 2-3 1-3

A	コート	湘南	県央	横浜	勝率	得失	順位
1	滝の沢	△	②	③	2		1
2	座間東	1	△	1	0		3
3	末吉	0	②	△	1		2

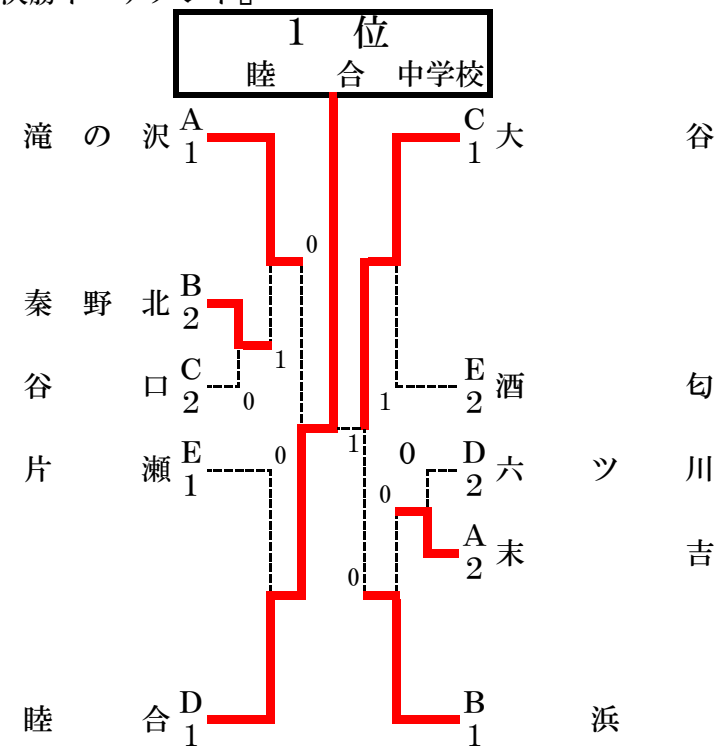
B	コート	横浜	中	県央	勝率	得失	順位
1	浜	△	③	③	2		1
2	秦野北	0	△	③	1		2
3	鶴間	0	0	△	0		3

C	コート	県央	相模原	横浜	勝率	得失	順位
1	大谷	△	③	②	2		1
2	谷口	0	△	②	1		2
3	中川西	1	1	△	0		3

D	コート	県央	連合	横浜	勝率	得失	順位
1	睦合	△	②	③	2		1
2	連合	1	△	1	0		3
3	六ッ川	0	②	△	1		2

E	コート	湘南	川崎	県西	勝率	得失	順位
1	片瀬	△	③	②	2		1
2	高津	0	△	1	0		3
3	酒匂	1	②	△	1		2

『決勝トーナメント』



◎試合進行について

- 予選リーグの審判は相互審判で行います。決勝トーナメントでは本部から指示します。
- オーダー用紙はコートで交換してください。
- 予選リーグ、決勝T共に5Gマッチで予定しています。(進行状況によっては7Gにします) 決勝Tは2点先取、省略試合あります。

- なるべく多くの試合ができるよう、試合進行にご協力をお願いします。
- 採点票への氏名の記入は、試合に出る選手以外が行い、試合開始を優先させる
- 試合終了後、勝チームが速やかに本部に届ける

◎審判について

- 審判技術も伸ばしましょう!
- 本日の重点課題
- 副審：バックアウト、センターラインに関するフォールトは判定しない。
- 正審：副審の判定ラインについては、自分で判断せず、副審の動作を見て判断する。

令和3年度 神奈川県中体連 ソフトテニス優秀選手強化事業  
 第1回 強化研修会（県強化リーグ）〈男子4部F 藤沢市立秋葉台中会場〉

会場：藤沢市立秋葉台中学校  
 R3. 12. 5

1位			湘光 中学校		
学校名	ブロック		学校名	ブロック	
1	新田	横浜	二宮西	中	9
2	bye		春日台	県央	10
3	松林	湘南	山内	横浜	11
4	城山	県央	湘光	県西	12
5	秋葉台	湘南	久里浜	横須賀	13
6	菅	川崎	田奈	横浜	14
7	万騎が原	横浜	bye		15
8	栗原	県央	鵜沼	湘南	16

進行表

コート	1	2	3	4	5	6	7	8	9	10
9:00	3-4	3-4	5-6	7-8	7-8	9-10	11-12	11-12	13-14	練習
9:20	3-4	5-6	5-6	7-8	9-10	9-10	11-12	11-12	13-14	練習
9:40	1~4	1~4	5~8	5~8	9~12	9~12	13~16	13~16	練習試合	練習試合
10:00	1~4		5~8		9~12		13~16		練習試合	練習試合
10:20	1~8	1~8	9~16	9~16	練習試合	練習試合	練習試合	練習試合	練習試合	練習試合
10:40	1~8		9~16		練習試合	練習試合	練習試合	練習試合	練習試合	練習試合
11:00	1~16	1~16			練習試合	練習試合	練習試合	練習試合	練習試合	練習試合
11:20	1~16				練習試合	練習試合	練習試合	練習試合	練習試合	練習試合

◎試合進行について

- 初対戦の審判は本部から指示します。
- 2回戦以降は敗者審判をお願いします。
- オーダー用紙はコートで交換してください。
- 5Gマッチで予定しています。  
 (進行状況によっては7Gにします)  
 初戦については3対戦すべて行います。  
 (勝敗が決まっても、3対戦行ってください。)
- なるべく多くの試合ができるよう、試合進行にご協力をお願いします。  
 →採点票への氏名の記入は、試合に出る選手以外が行い、試合開始を優先させる  
 →試合終了後、勝ちチームが速やかに本部に届ける

◎審判について

- 審判技術も伸ばしましょう！
- 本日の重点課題
- 副審：バックアウト、センターラインに関する  
 フォールトは判定しない。
- 正審：副審の判定ラインについては、自分で判断せず、副審の動作を見て判断する。

令和3年度 神奈川県中体連 ソフトテニス優秀選手強化事業  
**第1回 県強化リーグ<男子4部G 善行中会場>**

会場：藤沢市立善行中学校

R3.12.5

『予選リーグ』

試合順 1-2 2-3 1-3

A	コート	湘	央	横	勝率	得失	順位
1	善行	0	1	0			3
2	上和田	③		②	2		1
3	今宿	②	1		1		2

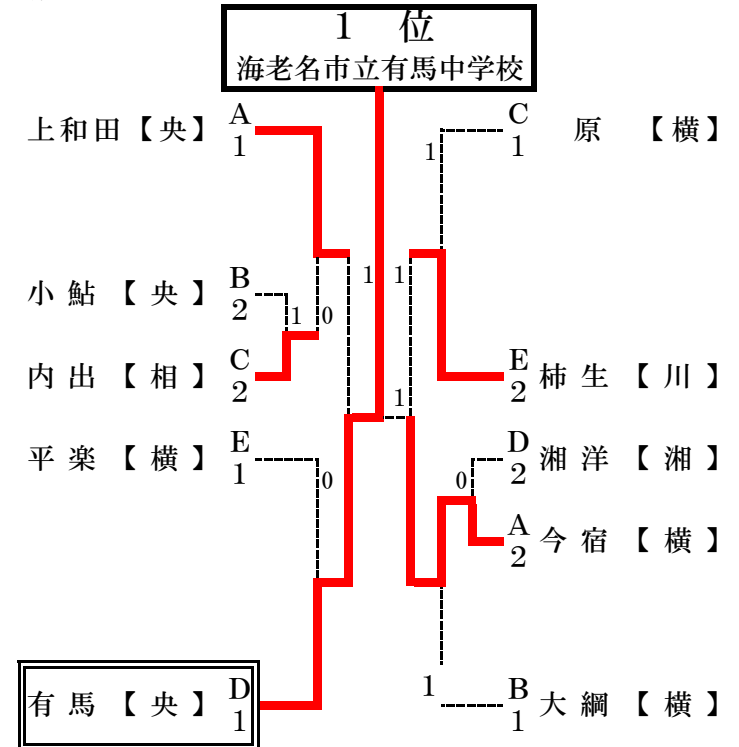
B	コート	横	湘	央	勝率	得失	順位
1	大綱	③	③	2			1
2	高浜	0		1	0		3
3	小鮎	0	②		1		2

C	コート	相	湘	横	勝率	得失	順位
1	内出	②	1	1			2
2	岩瀬	1		0	0		3
3	原	②	③		2		1

D	コート	央	中	湘	勝率	得失	順位
1	有馬	③	②	2			1
2	国府	0		0	0		3
3	湘洋	1	③		1		2

E	コート	川	横	湘	勝率	得失	順位
1	柿生	1	③	1			2
2	平楽	②		③	2		1
3	善行B	0	0		0		3

『決勝トーナメント』



◎試合進行について

- 予選リーグの審判は**相互審判**で行います。決勝トーナメントでは本部から指示します。
- オーダー用紙はコートで交換してください。
- 予選リーグ、決勝T共に5Gマッチで予定しています。(進行状況によっては7Gにします) 決勝Tは2点先取、省略試合あります。

- なるべく多くの試合ができるよう、試合進行にご協力をお願いします。  
 →採点票への氏名の記入は、試合に出る選手以外が行い、試合開始を優先させる  
 →試合終了後、**勝ちチーム**が速やかに本部に届ける

◎審判について

審判技術も伸ばしましょう!

**本日の重点課題**

副審：バックアウト、センターラインに関する

フォールトは判定**しない**。

正審：副審の判定ラインについては、自分で判断せず、**副審の動作を見て判断する。**

令和3年度 神奈川県中体連 ソフトテニス優秀選手強化事業

第1回 県強化リーグ<男子4部B 川崎市立菅生中学校会場>

会場：川崎市立菅生中学校

『予選リーグ』

R3. 12. 5

試合順 1-2 2-3 1-3

A	1コート	湘南	川崎	横浜	勝率	得失	順位
1	鶴 嶺	0	③	③	2		1
2	菅 生 C	0		0	0		3
3	鴨 居	0	③		1		2

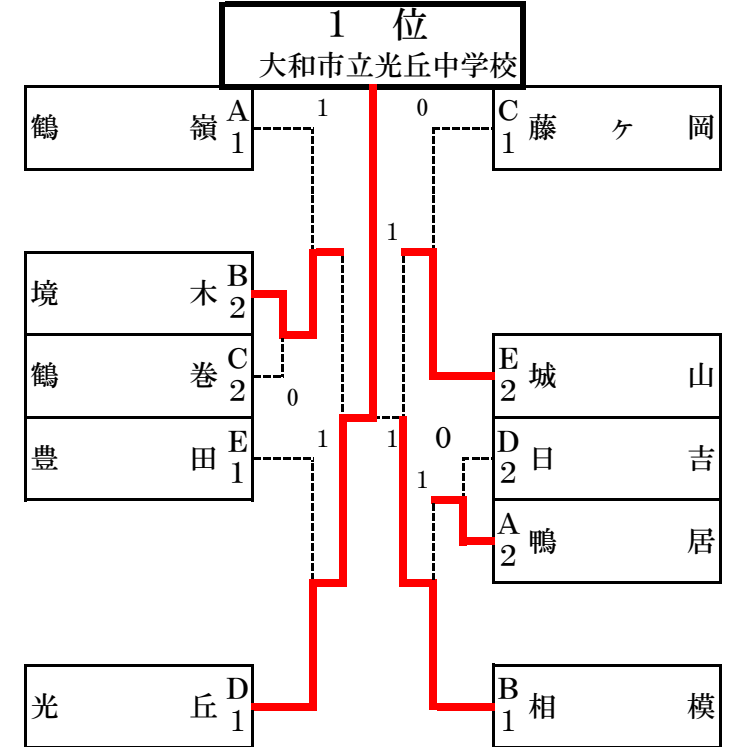
D	4コート	横浜	川崎	県央	勝率	得失	順位
1	市ヶ尾	0		1	0		3
2	日 吉	③		1	1		2
3	光 丘	②	②		2		1

B	2コート	県央	横浜	川崎	勝率	得失	順位
1	相 模	0	②	③	2		1
2	境 木	1		②	1		2
3	菅 生 B	0	1		0		3

E	5コート	県西	横浜	県西	勝率	得失	順位
1	城 山	0		②	1		2
2	豊 田	③		②	2		1
3	足柄台	1	1		0		3

C	3コート	川崎	湘南	中	勝率	得失	順位
1	菅 生 A	0	1	1	0		3
2	藤ヶ岡	②		②	2		1
3	鶴 卷	②	1		1		2

『決勝トーナメント』



◎試合進行について

- 予選リーグの審判は相互審判で行います。決勝トーナメントでは本部から指示します。
- オーダー用紙はコートで交換してください。
- 予選リーグ、決勝T共に5Gマッチで予定しています。(進行状況によっては7Gにします) 決勝Tは2点先取、省略試合あります。

- なるべく多くの試合ができるよう、試合進行にご協力をお願いします。  
→採点票への氏名の記入は、試合に出る選手以外が行い、試合開始を優先させる  
→試合終了後、勝チームが速やかに本部に届ける

◎審判について

審判技術も伸ばしましょう!

本日の重点課題

副審：バックアウト、センターラインに関する  
フォールトは判定しない。

正審：副審の判定ラインについては、自分で判断せず、副審の動作を見て判断する。