

第3回 県強化リーグ＜男子1部 大磯中学校会場＞

H35.2.5

会場：大磯町立大磯中学校

	中	県央	中	横浜	横浜	招待	勝率	順位
1 大磯		1 = 2	② = 1	② = 1	② = 1	0 = 3	3勝2敗	3位
		1 - 4	④ - 1	④ - 1	④ - 1	0 - 4	得失	
		④ - 0	④ - 0	0 - 4	2 - 4	1 - 4		
		2 - 4	1 - 4	④ - 3	④ - 0	0 - 4		
2 綾瀬	② = 1		1 = 2	② = 1	② = 1	1 = 2	3勝2敗	2位
	-		1 - ④	④ - 1	④ - 0	④ - 1	得失	
	-		0 - ④	0 - 4	1 - 4	0 - 4		
	-		④ - 0	④ - 2	④ - 2	0 - 4		
3 秦野北	1 = 2	② = 1		0 = 3		0 = 3	2勝3敗	5位
	1 - 4	④ - 1		1 - 4	-	2 - ④	得失	
	0 - 4	④ - 0		1 - 4	-	1 - ④		
	④ - 1	0 - 4		1 - 4	-	0 - ④		
4 平戸	1 = 2	1 = 2	③ = 0		② = 1	0 = 3	2勝3敗	4位
	1 - 4	1 - 4	④ - 1		3 - 4	1 - 4	得失	
	④ - 0	④ - 0	④ - 1		④ - 1	0 - 4		
	3 - 4	2 - 4	④ - 1		④ - 1	0 - 4		
5 豊田	1 = 2	1 = 2	1 = 2	1 = 2		0 = 3	0勝5敗	6位
	1 - 4	0 - 4	2 - 4	④ - 3		0 - 4	得失	
	④ - 2	④ - 1	④ - 1	1 - 4		0 - 4		
	0 - 4	2 - 4	0 - 4	1 - 4		0 - 4		
6 東海大相模	③ = 0	② = 1	③ = 0	③ = 0	③ = 0		5勝0敗	1位
	④ - 0	1 - 4	④ - 2	④ - 1	④ - 0		得失	
	④ - 1	④ - 0	④ - 1	④ - 0	④ - 0			
	④ - 0	④ - 0	④ - 0	④ - 0	④ - 0			

全15対戦45試合

①	1-6	2-5	3-4
②	1-5	2-4	3-6
③	1-4	2-3	5-6
④	1-3	2-6	4-5
⑤	1-2	3-5	4-6

第3回 県強化リーグ＜男子2部A 白山中会場＞

H34.2.5

会場：小田原市立白山中学校

全15対戦45試合	
コート	1～2 / 2～3 / 4・5
①	1-6 / 4-5 / 2-3
②	3-6 / 2-4 / 1-5
③	3-5 / 2-6 / 1-4
④	4-6 / 1-3 / 2-5
⑤	1-2 / 5-6 / 3-4

	上和田	海老名	神田	成瀬	座間	白山	勝率	順位
1 上和田		③ = 0 ④ - 1 ④ - 3 ④ - 1	③ = 0 ④ - 1 ④ - 0 ④ - 2	③ = 0 ④ - 2 ④ - 2 ④ - 0	1 = ② 2 - ④ 2 - ④ ④ - 2	③ = 0 ④ - 2 ④ - 2 ④ - 3	4-1 得失	2
2 海老名	0 = ③ 1 - ④ 3 - ④ 1 - ④		② = 1 1 - ④ ④ - 1 ④ - 0	③ = 0 ④ - 1 ④ - 3 ④ - 1	1 = ② ④ - 1 1 - ④ 3 - ④	③ = 0 ④ - 3 ④ - 1 ④ - 1	3-2 得失	3
3 神田	0 = ③ 1 - ④ 0 - ④ 2 - ④	1 = ② ④ - 1 1 - ④ 0 - ④		1 = ② ④ - 2 0 - ④ 1 - ④	0 = ③ 1 - ④ 0 - ④ 1 - ④	1 = ② ④ - 3 1 - ④ 0 - ④	0-5 得失	6
4 成瀬	0 = ③ 2 - ④ 2 - ④ 0 - ④	0 = ③ 1 - ④ 3 - ④ 1 - ④	② = 1 2 - ④ ④ - 0 ④ - 1		0 = ③ 2 - ④ 0 - ④ 3 - ④	0 = ③ 2 - ④ 2 - ④ 0 - ④	1-4 得失	5
5 座間	② = 1 ④ - 2 ④ - 2 2 - ④	② = 1 1 - ④ ④ - 1 ④ - 3	③ = 0 ④ - 1 ④ - 0 ④ - 1	③ = 0 ④ - 2 ④ - 0 ④ - 3		1 = ② ④ - 1 3 - ④ 2 - ④	4-1 得失	1
6 白山	0 = ③ 2 - ④ 2 - ④ 3 - ④	0 = ③ 3 - ④ 1 - ④ 1 - ④	② = 1 3 - ④ ④ - 1 ④ - 0	③ = 0 ④ - 2 ④ - 2 ④ - 0	② = 1 1 - ④ ④ - 3 ④ - 2		3-2 得失	4

第3回 県強化リーグ<男子2部B 御幸中会場>

R5.2.5

会場：川崎市立御幸中学校

	県西	湘南	川崎	県央	中	県央	順位	勝率	順位
1 井中		③ = 0 ④ - 2 ④ - 0 ④ - 1	② = 1 ② - ④ ④ - 0 ④ - 0	② = 1 ④ - ④ - ④ -	0 = ③ 0 - ④ 1 - ④ 1 - ④	① = ② 1 - ④ ④ - 1 - ④	3位	3勝2敗 得失	① 1-6 2-5 3-4 ② 1-5 2-4 3-6 ③ 1-4 2-3 5-6 ④ 1-3 2-6 4-5 ⑤ 1-2 3-5 4-6
2 湘洋	0 = ③ 2 - ④ 0 - ④ 1 - ④		③ = 0 ④ - 0 ④ - 3 ④ - 1	① = ② 1 - ④ ④ - 1 ④ - ④ 0 - ④	0 = ③ 1 - ④ 3 - ④ 1 - ④	① = ② 1 - ④ 2 - ④ ④ - 0	5位	1勝5敗 得失	
3 御幸	1 = ② ④ - 0 0 - ④ 0 - ④	0 = ③ 0 - ④ 3 - ④ 1 - ④		① = ② ④ - 3 2 - ④ 2 - ④	② = ① 1 - ④ ④ - 3 ④ - 3	① = ② ④ - 0 ④ - ④ 2 - ④ 0 - ④	6位	1勝5敗 得失	
4 北の台	1 = ② 1 - ④ ④ - 0 3 - ④	② = 1 ④ - 1 1 - ④ ④ - 0	② = 1 ③ - ④ ④ - 2 ④ - 2		① = ② 0 - ④ 3 - ④ ④ - 0	① = ② ④ - 1 ④ - ④ 3 - ④ 2 - ④	4位	2勝3敗 得失	
5 秦野南	③ = 0 ④ - 0 ④ - 1 ④ - 1	③ = 0 ④ - 1 ④ - 3 ④ - 1	① = ② ④ - 1 ④ - ④ ④ - ④	② = 1 ④ - 0 ④ - 3 0 - ④		② = 1 ④ - 0 0 - ④ ④ - 2	1位	4勝1敗 得失	
6 玉川	② = 1 ④ - 1 0 - ④ ④ - 1	② = 1 ④ - 1 ④ - 2 0 - ④	② = 1 ④ - ④ ④ - 2 ④ - 0	② = 1 ④ - ④ ④ - 3 ④ - 2	① = ② 1 - ④ 0 - ④ ④ - 0 2 - ④		2位	4勝1敗 得失	

第3回 県強化リーグ＜男子3部A 茅ヶ崎市立松林中会場＞

R4.2.5

会場：茅ヶ崎市立松林中学校

	1 岡津	2 末吉	3 鴨居	4 鶴嶺	5 松林	勝率	順位
1 岡津 (横浜)		② = 1 ④ - 3 ④ - 1 1 - ④	③ = 0 ④ - 1 ④ - 3 ④ - 3	② = 1 ④ - 3 2 - ④ ④ - 1	1 = ② 2 - ④ ④ - 1 3 - ④	3-1 得失	2
2 末吉 (横浜)	1 = ② 3 - ④ 1 - ④ ④ - 1		③ = 0 ④ - 2 ④ - 3 ④ - 2	1 = ② 3 - ④ ④ - 1 1 - ④	0 = ③ 3 - ④ 2 - ④ 1 - ④	1-3 得失	4
3 鴨居 (横須賀)	0 = ③ 1 - ④ 3 - ④ 3 - ④	0 = ③ 2 - ④ 3 - ④ 2 - ④		② = 1 ④ - 1 ④ - 3 0 - ④	0 = ③ 1 - ④ 1 - ④ 1 - ④	1-3 得失	5
4 鶴嶺 (湘南)	1 = ② 3 - ④ ④ - 2 1 - ④	② = 1 ④ - 3 1 - ④ ④ - 1	1 = ② 1 - ④ 3 - ④ ④ - 0		② = 1 ④ - 2 3 - ④ ④ - 2	2-2 得失	3
5 松林 (湘南)	② = 1 ④ - 2 1 - ④ ④ - 3	③ = 0 ④ - 3 ④ - 2 ④ - 1	③ = 0 ④ - 1 ④ - 1 ④ - 1	1 = ② 2 - ④ ④ - 3 2 - ④		3-1 得失	1

全10対戦30試合	
①	1-5 2-4
②	1-4 3-5
③	2-3 4-5
④	1-3 2-5
⑤	1-2 3-4

第3回 県強化研修会<男子3部B 鴨居中会場>

H35.2.5

会場:横浜市立鴨居中学校

	湘南	湘南	横浜	相模原	湘南	横浜	横濱	勝率	順位
1 滝の沢		② = 1 ④ - 2 ④ - 2 1 - ④	1 = 2 2 - ④ ④ - 2 0 - ④	1 = 2 1 - ④ ④ - 1 1 - ④	1 = 2 0 - ④ ④ - 3 1 - ④	2 = 0 ④ - 3 ④ - 1 ④ - ④	0 = 3 3 - ④ 1 - ④ 1 - ④	1-4 得失	6
2 腰越	1 = 2 2 - ④ 2 - ④ ④ - 1		1 = 2 3 - ④ 3 - ④ ④ - 1	② = 1 3 - ④ ④ - 2 ④ - 3	② = 1 ④ - 2 0 - ④ ④ - 0	② = 1 ④ - 2 ④ - ④ ④ - 0	3-2 得失	3	
3 鴨居	② = 1 ④ - 2 2 - ④ ④ - 0	② = 1 ④ - 3 ④ - 3 1 - ④		③ = 0 ④ - 3 ④ - 2 ④ - 2	② = 1 ④ - 0 ④ - 3 1 - ④	0 = 3 2 - ④ 1 - ④ 1 - ④	4-1 得失	2	
4 相陽	② = 1 ④ - 1 1 - ④ ④ - 1	1 = 2 ④ - 3 2 - ④ 3 - ④	0 = 3 3 - ④ 2 - ④ 2 - ④		1 = 2 ④ - 2 2 - ④ 1 - ④	1 = 2 0 - ④ 1 - ④ ④ - 3	1-4 得失	5	
5 旭が丘	② = 1 ④ - 0 3 - ④ ④ - 1	1 = 2 2 - ④ ④ - 0 0 - ④	1 = 2 0 - ④ 3 - ④ ④ - 1	② = 1 2 - ④ ④ - 2 ④ - 1		1 = 2 1 - ④ 0 - ④ ④ - 0	2-3 得失	4	
6 瀬谷	③ = 0 ④ - 3 ④ - 1 ④ - 1	1 = 2 2 - ④ ④ - 0 0 - ④	③ = 0 ④ - 2 ④ - 1 ④ - 1	② = 1 ④ - 0 ④ - 1 3 - ④	② = 1 ④ - 1 ④ - 0 ④ - ④		4-1 得失	1	

全15対戦45試合

①	1-6	2-5	3-4
②	1-5	2-4	3-6
③	1-4	2-3	5-6
④	1-3	2-6	4-5
⑤	1-2	3-5	4-6

第3回 神奈川県強化リーグ＜男子3部C 横浜市立田奈中会場＞

R5.2.5

会場：横浜市立田奈中学校

	川崎	横浜	横浜	湘南	中	湘南	勝数	順位
1 宮崎		0 = ③ 1 - ④ 2 - ④ 0 - ④	② = ③ ④ - ④ 3 - ④ ④ - ④	0 = ③ 1 - ④ 0 - ④ 1 - ④	② = ① 0 - ④ ④ - 0 ④ - 0	1 = ② 1 - ④ ④ - 2 3 - ④	2	4
2 田奈	③ = 0 ④ - 1 ④ - 2 ④ - 0		② = ① ④ - 3 1 - ④ ④ - 0	1 = ② ④ - 0 0 - ④ 1 - ④	② = ① 0 - ④ ④ - 0 ④ - 0	② = ① ④ - 2 ④ - 2 3 - ④	4	2
3 奈良	1 = ② 3 - ④ ④ - 3 0 - ④	1 = ② 3 - ④ ④ - 1 0 - ④		0 = ③ 0 - ④ 1 - ④ 1 - ④	1 = ② 1 - ④ ④ - 1 2 - ④	0 = ③ 1 - ④ 3 - ④ 0 - ④	0	6
4 六会	③ = 0 ④ - 1 ④ - 0 ④ - 1	② = ① 0 - ④ ④ - 0 ④ - 1	③ = 0 ④ - 0 ④ - 1 ④ - 1		1 = ② 0 - ④ ④ - 1 2 - ④	② = ① 3 - ④ ④ - 0 ④ - 3	4	1
5 中沢	1 = ② ④ - 0 0 - ④ 0 - ④	1 = ② ④ - 0 0 - ④ ④ - ④	② = ① ④ - 1 1 - ④ ④ - 2	② = ① ④ - 0 1 - ④ ④ - 2		1 = ② 3 - ④ 0 - ④ ④ - 1	2	5
6 長後	② = ① ④ - 1 2 - ④ ④ - 3	1 = ② 2 - ④ 2 - ④ ④ - 3	③ = 0 ④ - 1 ④ - 3 ④ - 0	1 = ② ④ - 3 0 - ④ 3 - ④	② = ① ④ - 3 ④ - 0 1 - ④		3	3

全15対戦45試合	
①	1-6 2-5 3-4
②	1-5 2-4 3-6
③	1-4 2-3 5-6
④	1-3 2-6 4-5
⑤	1-2 3-5 4-6

勝ち数が並んでいる学校は、直接対決の結果で順位を確定しています。

第3回 県強化研修会<男子3部D 赤羽根中会場>

令和5年2月5日

会場:茅ヶ崎市立赤羽根中学校

	南ヶ丘	赤羽根	大野南	稲田	西本郷	玉縄	勝率	順位
1 南ヶ丘		1 = ② 3 - ④ ④ - 1 2 - ④	1 = ② 3 - ④ ④ - 1 ④ - ④	1 = ② 2 - ④ ④ - 3 1 - ④	② = 1 ④ - 1 ④ - 2 2 - ④	1 = ② 3 - ④ ④ - 1 ② - ④	1-4 得失	5
2 赤羽根	② = 1 ④ - 3 1 - ④ ④ - 2		② = 1 ④ - 3 ④ - 0 1 - ④	② = 1 1 - ④ ④ - 3 ④ - 0	② = 1 ④ - 0 1 - ④ ④ - 2	② = 1 1 - ④ ④ - 2 ④ - 2	5-0 得失	1
3 大野南	② = 1 ④ - 3 1 - ④ ④ - 2	1 = ② 3 - ④ 0 - ④ ④ - 1		② = ② 1 - ④ 1 - ④ ④ - 3	② = 1 ④ - 0 ④ - 3 3 - ④	② = 1 ④ - 1 2 - ④ 2 - ④	2-3 得失	4
4 稲田	② = 1 ④ - 2 3 - ④ ④ - 1	1 = ② ④ - 1 3 - ④ 0 - ④	② = 1 ④ - 2 ④ - 1 3 - ④		③ = 0 ④ - 3 ④ - 1 ④ - 0	② = 1 ④ - 2 ④ - 1 ④ - 3	4-1 得失	2
5 西本郷	1 = ② 1 - ④ 2 - ④ ④ - ②	1 = ② 0 - ④ ④ - 1 2 - ④	1 = ② 0 - ④ ④ - 3 ④ - 3	0 = ③ 3 - ④ 1 - ④ 0 - ④		0 = ③ 0 - ④ 1 - ④ 1 - ④	0-5 得失	6
6 玉縄	② = 1 ④ - 3 1 - ④ ④ - 2	1 = ② ④ - 1 2 - ④ 2 - ④	② = 1 1 - ④ ④ - 2 ④ - 2	② = ② 2 - ④ ④ - 1 3 - ④	③ = 0 ④ - 0 ④ - 1 ④ - 1		3-2 得失	3

全15対戦45試合

①	1-6	2-5	3-4
②	1-5	2-4	3-6
③	1-4	2-3	5-6
④	1-3	2-6	4-5
⑤	1-2	3-5	4-6

令和4年度 神奈川県中体連 ソフトテニス優秀選手強化事業
第3回 県強化リーグ＜男子4部A 神明中会場＞

会場：横須賀市立神明中学校
 R5.2.5

『予選リーグ』

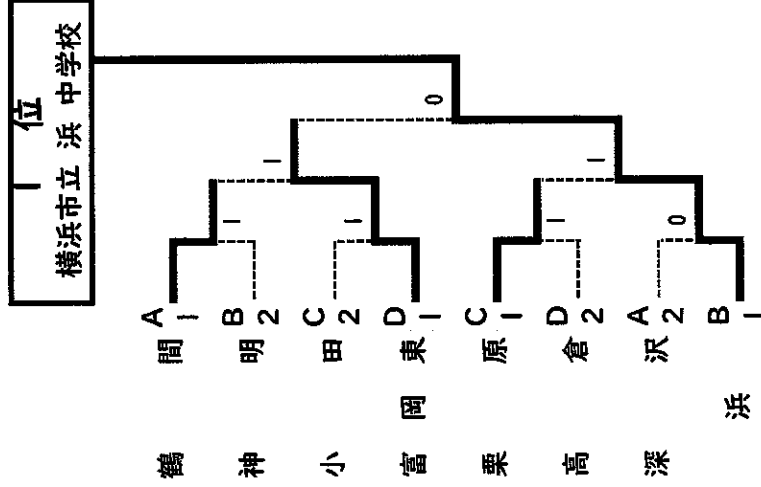
試合順 1-2-3-4 / 1-3 2-4 / 2-3 1-4

A 1・2コート	湘南	横須賀	県央	横浜	勝率	得失	順位
1 深沢		②	1	②			2
2 坂本	1		1	②			
3 鶴間	②		②				1
4 浦島丘	1	1	1				3

B 3・4コート	横浜	県央	横須賀	湘南	勝率	得失	順位
1 浜		③	③	③			1
2 春日台	0		1	③			3
3 神明	0	②		③			2
4 大清水	0	0	0				4

C 5・6コート	県央	横浜	川崎	横浜	勝率	得失	順位
1 栗原		③	③	③			1
2 万騎が原	0		②	0			3
3 高津	0	1		1			4
4 小田	0	③	②				2

D 7・8コート	中	横浜	湘南	横須賀	勝率	得失	順位
1 神明		0	0	0			
2 富岡東	③		1	③			1
3 高倉	③	②		1			2
4 坂本	③	0	②				3



◎試合進行について

- ・予選リーグ・決勝T初戦は相互審判で行います。以降敗者審判をお願いします。以降敗者審判をお願いします。以降敗者審判をお願いします。
 - ・予選リーグ・決勝T2回戦まで5Gを予定しています。準決勝より7Gの予定です。
 - ・番号の小さいチームが本部に近い側に整列し、オーダー用紙はコートで交換してください。
- 試合終了後、勝チームが速やかに本部に届ける

令和4年度 神奈川県中体連 ソフトテニス優秀選手強化事業
 第3回 県強化リーグ＜男子4部C 横浜市立すすき野中学校会場＞

R4.2.5

『予選リーグ』

試合順 1-2 2-3 1-3

A	1・2コート	横浜	湘南	川崎	勝率	得失	順位
1	すすき野	②		②	2-0		1
2	大船	1	②	②	1-1		2
3	富士見	1	1		0-2		3

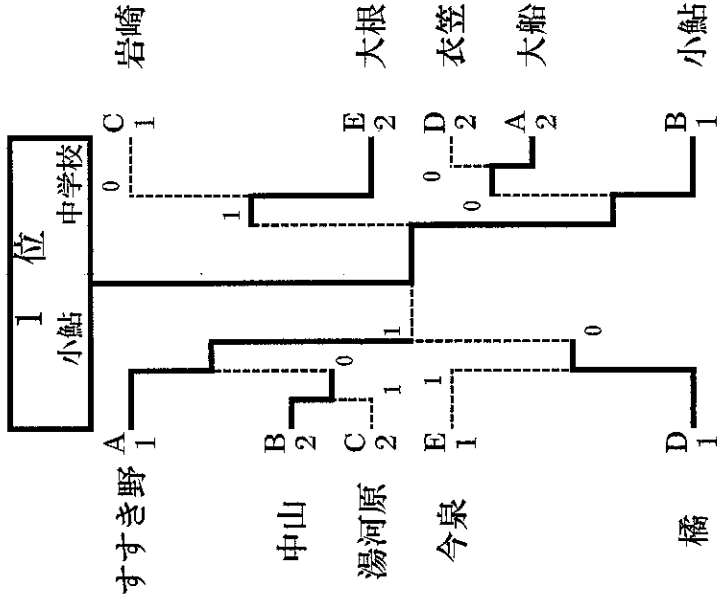
C	5・6コート	湘南	県西	横浜	勝率	得失	順位
1	すすき野B	1	②	②	1-1		3
2	湯河原	②	1	1	1-1		2
3	岩崎	1	②	②	1-1		1

E	8コート	県央	横浜	中	勝率	得失	順位
1	今泉		②	②			1
2	樽町	1	1	1			3
3	大根	1	②	②			2

B	3・4コート	県央	湘南	横浜	勝率	得失	順位
1	小船		②	③	2-0		1
2	萩園	1		1	0-2		3
3	中山	0	②		1-1		2

D	6・7コート	川崎	神須賀	県央	勝率	得失	順位
1	橋		②	③	2-0		1
2	衣笠	1		③	1-1		2
3	睦合東	0	0		0-2		3

『決勝トーナメント』



◎試合進行について

- 予選リーグの審判は相互審判で行います。
- 決勝トーナメントでは本部から指示されます。
- オーダー用紙はコートで交換してください。
- 予選リーグ、決勝T共に5Gマッチで予定してまいります。(進行状況によっては7Gにします) 決勝Tは2点先取、省略試合ありです。

- なるべく多くの試合ができるよう、試合進行にご協力をお願いします。
- 採点票への氏名の記入は、試合に出る選手以外が行い、試合開始を優先させる
- 試合終了後、勝チームが速やかに本部に届ける

◎審判について

- 審判技術も伸ばしましょう！
- 本日の重点課題
- 副審：バックアウト、センターラインに関するフォールトは判定しない。
- 正審：副審の判定ラインについては、自分で判断せず。

令和4年度 神奈川県中体連 ソフトテニス優秀選手強化事業
 第3回 県強化リーグ＜男子4部D 横浜市立森中学校会場＞

会場：横浜市立森中学校

R5. 2. 5.

『予選リーグ』

試合順 1-2 2-3 1-3

A	1コート	光	西	横	川	勝率	得失	順位
1	湘	橋	1	②	③	2		1
2	平	間	0	0	△	1		2
3						0		3

B	2コート	長	須	中	勝率	得失	順位
1	長	沢	②	1	1		2
2	中	川	1	1	0		3
3	伊	勢	②	②	2		1

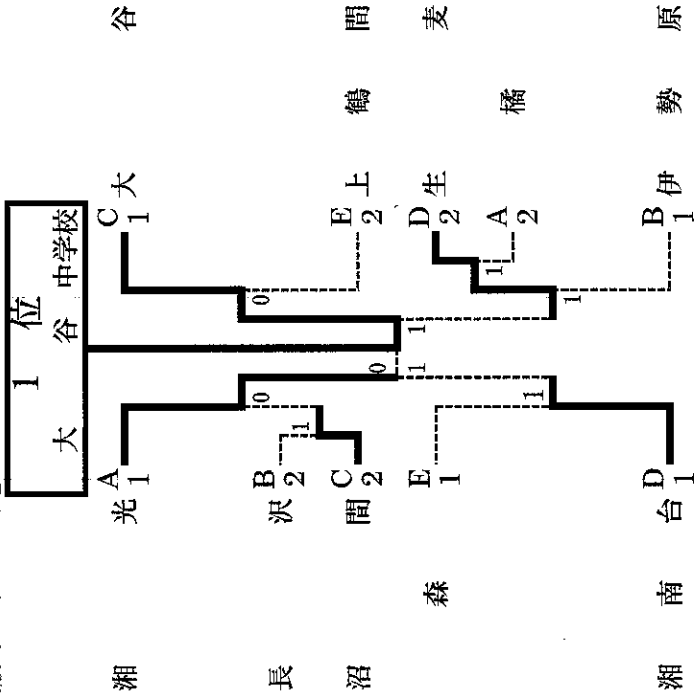
C	3コート	大	綱	横	須	央	勝率	得失	順位
1	大	沼	②	1	②	1	1	-3	3
2	沼	大	1	②	1	1	1	-3	2
3	大						1	+6	1

D	4コート	生	麦	湘	中	勝率	得失	順位
1	生	麦	1	③	1	1		2
2	湘	南	②	③	2			1
3	南	が	0	0	0			3

E	5コート	上	鶴 <th>森 <th>相</th> <th>横</th> <th>合</th> <th>勝率</th> <th>得失</th> <th>順位</th> </th>	森 <th>相</th> <th>横</th> <th>合</th> <th>勝率</th> <th>得失</th> <th>順位</th>	相	横	合	勝率	得失	順位
1	上	鶴	間	0	0	0	3	0		3
2	鶴	森	③	③	2		1			1
3	合	同	③	③	0	1	2			2

* 合同チームやBチームは勝ち上がりとなります。

『決勝トーナメント』



◎試合進行について

- 予選リーグの審判は試合待機中の学校で行います。
- 決勝トーナメントは本部より指示します。
- オーダー用紙はコートで交換してください。
- 予選リーグ、決勝T共に5 G マッチで予定しています。決勝Tは2点先取、省略試合ありです。

◎審判について

- 審判技術も伸ばしましょう！
- 本日の重点課題
- 副審：バックアウト、センターラインに関するフオールトは判定しない。
- 正審：副審の判定ラインについては、自分で判断せず、副審の動作を見て判断する。

令和4年度 神奈川県中体連 ソフトテニス優秀選手強化事業
 第3回 県強化リーグ<男子4部E 深谷中会場>

会場：横浜市立深谷中学校
 R04.02.05 (日)

『予選リーグ』

試合順 1-2 3-4 1-3 2-4 2-3 1-4

A・2コート	横浜	川崎	県央	勝率	得失	順位
1 大矢部	②-1	②-1	③-0	3		1
2 錦台	1-2	②-1	③-0	2		2
3 平	1-2	1-2	1-2	0		4
4 座間西	0-3	0-3	②-1	1		3

B・4コート	横浜	横須賀	中	県央	勝率	得失	順位
1 東山田	②-1	②-1	②-1	②-1	3		1
2 鷹取	1-2	③-0	②-1	②-1	2		2
3 江陽	1-2	0-3	1-2	1-2	0		4
4 引地台	1-2	1-2	②-1		1		3

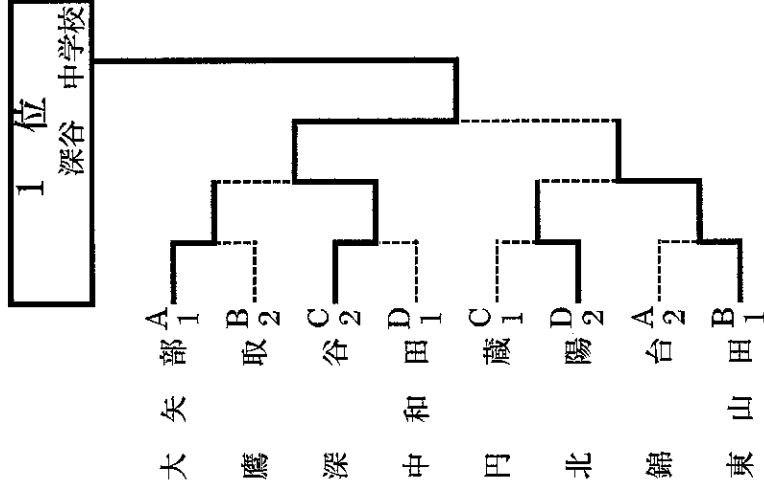
C・6コート	横浜	湘南	相模原	勝率	得失	順位
1 深谷	③-0	0-3	②-1	2		2
2 共進	0-3	0-3	0-3	0		4
3 円蔵	③-0	③-0	②-1	3		1
4 東林	1-2	③-0	1-2	1		3

D・8コート	湘南	横浜	湘南	中	勝率	得失	順位
1 北陽	1-2	1-2	③-0	②-1	2		2
2 中和田	②-1	③-0	③-0	③-0	3		1
3 深谷B	0-3	0-3	0-3	0-3	0		4
4 土沢	1-2	0-3	③-0		1		3

※第5回1部は3位決定戦を行う。



『決勝トーナメント』



◎試合進行について

- 予選リーグの審判は相互審判で行います。
- 決勝トーナメントでは本部から指示します。
- オーダー用紙はコートで交換してください。
- 予選リーグは5Gマッチ。
- 決勝Tは進行により7Gか5Gか判断します。省路試合あります。

◎審判について

- 審判技術も伸ばしましょう！
- 本日の重点課題
- 副審：バックアウツ、センターラインに関するフォルトは判定しない。
- 正審：副審の判定ラインについては、副審の動作を見て判断する。

第3回 強化研修会（県強化リーグ）＜男子4部F 下福田中会場＞

会場：大和市立下福田中学校

『予選リーグ』

試合順 1-2 2-3 1-3

A	1コート	県西	横浜	湘南	勝率	得失	順位
1	千代	③	②				1
2	仲尾台	0	1				3
3	鶴沼	1	②				2

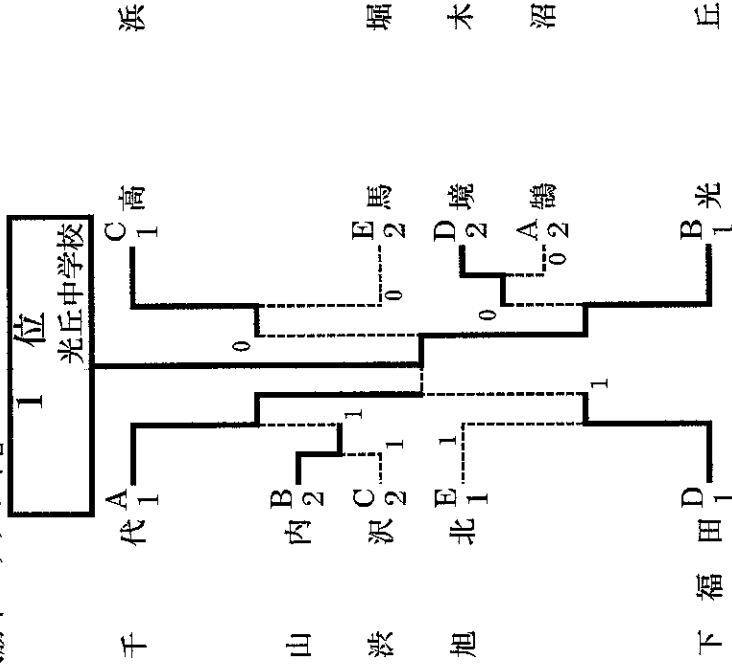
C	3コート	湘南	中	横浜	勝率	得失	順位
1	高浜		②	②			1
2	渋沢	1		②			2
3	あざみ野	1	1				3

E	5コート	中	機須賀	横浜	勝率	得失	順位
1	国府		1	1			3
2	馬堀	②		0			2
3	旭北	②	③				1

B	2コート	横浜	川崎	県央	勝率	得失	順位
1	山内		③	1			2
2	西高津	0		0			3
3	光丘	②	③				1

D	4コート	横浜	県央	相模原	勝率	得失	順位
1	境木		1	③			2
2	下福田	②		③			1
3	内出	0	0				3

『決勝トーナメント』



◎試合進行について

- 予選リーグの審判は相互審判で行います。
- 決勝トーナメントでは本部から指示しませんが、オナー用紙はコートで交換してください。
- 予選リーグ、決勝T共に5Gマッチで予定しています。（進行状況によっては7Gにします）決勝Tは2点先取、省略試合ありです。

◎審判について

- 審判技術も伸ばしましょう！
- 本日の重点課題
- 副審：バックアウト、センターラインに関するフォールトは判定しない。
- 正審：副審の判定ラインについては、自分で判断せず、副審の動作を見て判断する。

- なるべく多くの試合ができるよう、試合進行にご協力をお願いします。
- 採点票への氏名の記入は、試合に出る選手以外が行い、試合開始を優先させる
- 試合終了後、勝チーが速やかに本部に届ける

令和4年度 神奈川県中体連 ソフトテニス優秀選手強化事業
第3回 県強化リーグ＜男子4部G 柿生中会場＞

会場：川崎市立柿生中学校

R4. 2. 5

『予選リーグ』

試合順 1-2 2-3 1-3

A	6コート	横浜	湘南	県央	勝数	得失	順位
1	領家	③	②		2		1
2	岩瀬	0	1		0		3
3	南毛利	1	②		1		2

C	8コート	湘南	横浜	横須賀	勝数	得失	順位
1	明治	②	②		2		1
2	笹下	1	③		1		2
3	久里浜	1	0		0		3

E	3コート	川崎	OP	横浜	勝数	得失	順位
1	川中島	③	②		2		1
2	合同	0	1		0		3
3	もえぎ野	1	②		1		2

*合同チームは勝ち上がりなし

B	7コート	県央	横浜	中	勝数	得失	順位
1	相模		③	1	1	+2	1
2	南戸塚	0		②	1	-2	3
3	二宮西	②	1		1	0	2

*得失ゲームの差により順位を決定

D	9コート	横浜	県央	川崎	勝数	得失	順位
1	西谷		1	1	0		3
2	座間東	②		②	2		1
3	柿生	②	1		1		2

F	4コート	県央	川崎	湘南	勝数	得失	順位
1	城山		③	1	1		2
2	川中島B	0		0	0		3
3	藤ヶ岡	②	③		2		1

*川中島Bは勝ち上がりなし

◎試合進行について

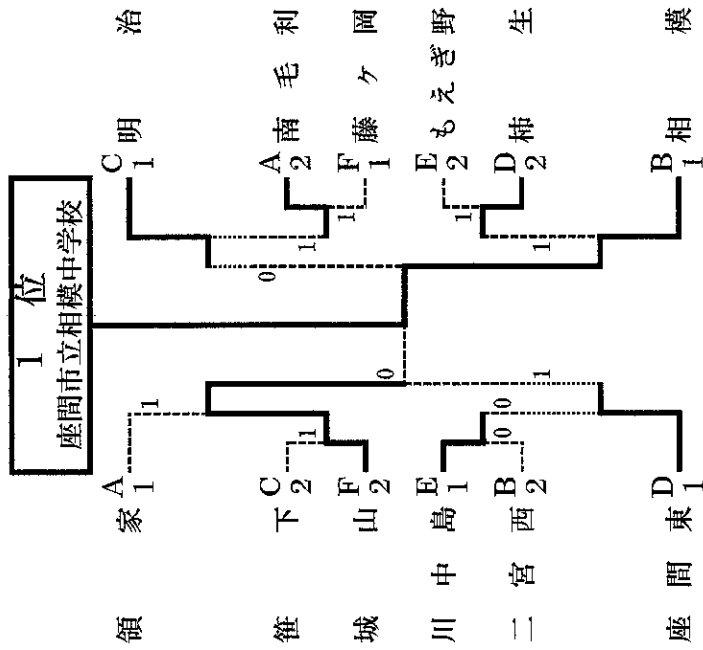
- ・予選リーグの審判は試合のない学校で行います。決勝トーナメントは本部から指示します。
- ・オーダー表はコートで交換してください。
- ・予選リーグ、決勝T共に5Gマッチで行います。決勝Tは2点先取、省略試合ありです。
- ・なるべく多くの試合ができるよう、試合進行にご協力をお願いします。
- 採点票への氏名の記入は、試合に出る選手以外が行い、試合開始を優先させる。
- 試合終了後、勝チームが速やかに本部に届ける。

◎審判について・・・審判技術も伸ばしましょう！

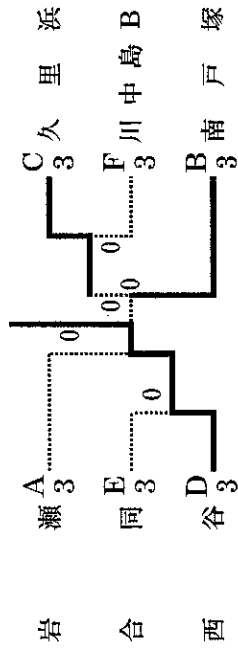
本日の重点課題

- ・副審：バックアウト、センターラインに関するフォールトは判定しない。
- ・正審：副審の判定ラインについては、自分で判断せず、副審の動作を見て判断する。

『決勝トーナメント』



『3位トーナメント』



令和4年度 神奈川県中体連 ソフトテニス優秀選手強化事業
第3回 県強化リーグ<男子4部田 川崎市立菅生中学校会場>

会場：川崎市立菅生中学校

R5. 2. 5

『予選リーグ』

試合順 1-2 2-3 1-3

A	1コート	浜川	湘川	勝率	得失	順位
1	今宿	③	③	2-0		1
2	玉川B	0	1	0-2		3
3	第二	0	②	1-1		2

B	2コート	湘川	浜川	勝率	得失	順位
1	浜須賀	③	③	2-0		1
2	菅生B	0	1	0-2		3
3	市ヶ尾	0	②	1-1		2

C	3コート	須西	中須	勝率	得失	順位
1	久喜	②	1	1-1	+1	1
2	相洋	1	②	1-1	-1	3
3	大住	②	1	1-1	±0	2

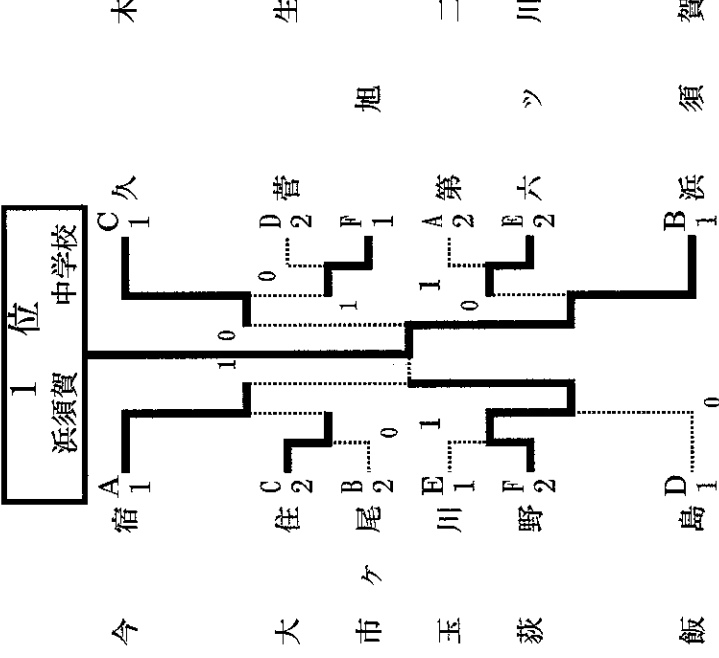
D	4コート	央浜	川川	勝率	得失	順位
1	陸合	1	1	0-2		3
2	飯島	②	②	2-0		1
3	菅生	②	1	1-1		2

E	5コート	浜央	川川	勝率	得失	順位
1	六ッ川	③	1	1-1		2
2	藤塚	0	0	0-2		3
3	玉川	②	②	2-0		1

F	6コート	野中	相中	勝率	得失	順位
1	荻野	②	0	1-1		2
2	山王	1	1	0-2		3
3	旭	③	②	2-0		1

*合同やBチームは勝ち上がりなしとします。

『決勝トーナメント』



◎試合進行について

- 予選リーグの審判は相互審判で行います。
- 決勝トーナメントでは本部から指示されます。
- オーダー用紙はコートで交換してください。
- 予選リーグ、決勝T共に5Gマッチで予定しています。(進行状況によっては7Gにします) 決勝Tは2点先取、省略試合ありです。

◎審判について

- 審判技術も伸ばしましょう!
- 本日の重点課題
- 副審: パックアウト、センターラインに関するフオールトは判定しない。
- 正審: 副審の判定ラインについては、自分で判断せず、副審の動作を見て判断する。