

第20回神奈川県中学生ソフトテニス春季研修会

男子の部

『予選リーグ』

令和3年5月15日(土)

7ゲームマッチ 試合順 1-2 2-3 1-3 審判は空きチームが行う。

小田原テニスガーデン

A	1コート	中	横浜	横須賀	勝率	得失	順位
1	大磯	■	④-0 ③④-0 0 ④-1	④-1 ③④-0 0 ④-1	2/2		1
2	松本	0 0-④ ③ 1-④	■	3-④ 0 2-④ ③ 1-④	0/2		3
3	追浜	1-④ 0 0-④ ③ 1-④	④-3 ③④-2 0 ④-1	■	1/2		2

B	2コート	相模原	川崎	中	勝率	得失	順位
1	相陽	■	④-3 ③④-3 0 ④-2	④-0 ③④-2 0 ④-1	2/2		1
2	稲田	3-④ 0 3-④ ③ 2-④	■	1-④ 1 1-④ ② ④-1	0/2		3
3	伊勢原	0-④ 0 2-④ ③ 1-④	④-1 ②④-1 1 1-④	■	1/2		2

C	3コート	県西	中	湘南	勝率	得失	順位
1	泉	■	④-1 ③④-2 0 ④-1	④-2 ② 2-④ 1 ④-2	2/2		1
2	秦野西	1-④ 0 2-④ ③ 1-④	■	0-④ 0 0-④ ③ 1-④	0/2		3
3	寒川東	2-④ 1 ④-2 ② 2-④	④-0 ③④-0 0 ④-1	■	1/2		2

D	4コート	湘南	県西	横浜	勝率	得失	順位
1	浜須賀	■	④-1 ③④-0 0 ④-3	④-3 ③④-0 0 ④-0	2/2		1
2	文命	1-④ 0 0-④ ③ 3-④	■	0-④ 1 3-④ ② ④-3	0/2		3
3	小山台	3-④ 0 0-④ ③ 0-④	④-0 ②④-3 1 3-④	■	1/2		2

E	5コート	横須賀	県央	相模原	勝率	得失	順位
1	大矢部	■	1-④ 1 0-④ ② ④-3	④-0 ② 0-④ 1 ④-1	1/2		2
2	荻野	④-1 ②④-0 1 3-④	■	④-0 ③④-1 0 ④-0	2/2		1
3	旭	0-④ 1 ④-0 ② 1-④	0-④ 0 1-④ ③ 0-④	■	0/2		3

F	6コート	県央	横浜	川崎	勝率	得失	順位
1	綾瀬	■	④-0 ② 3-④ 1 ④-0	④-1 ③④-0 0 ④-1	2/2		1
2	原	0-④ 1 ④-3 ② 0-④	■	3-④ 1 ④-0 ② 2-④	0/2		3
3	西中原	1-④ 0 0-1 ③ 1-④	④-3 ② 0-④ 1 ④-2	■	1/2		2

G	7コート	横浜	湘南	県央	勝率	得失	順位
1	旭北	■	④-3 ③④-2 0 ④-1	2-④ 1 ④-1 ② 1-④	1/2		2
2	赤羽根	3-④ 0 2-④ ③ 1-④	■	1-④ 0 1-④ ③ 3-④	0/2		3
3	玉川	④-2 ② 1-④ 1 ④-1	④-1 ③④-1 0 ④-3	■	2/2		1

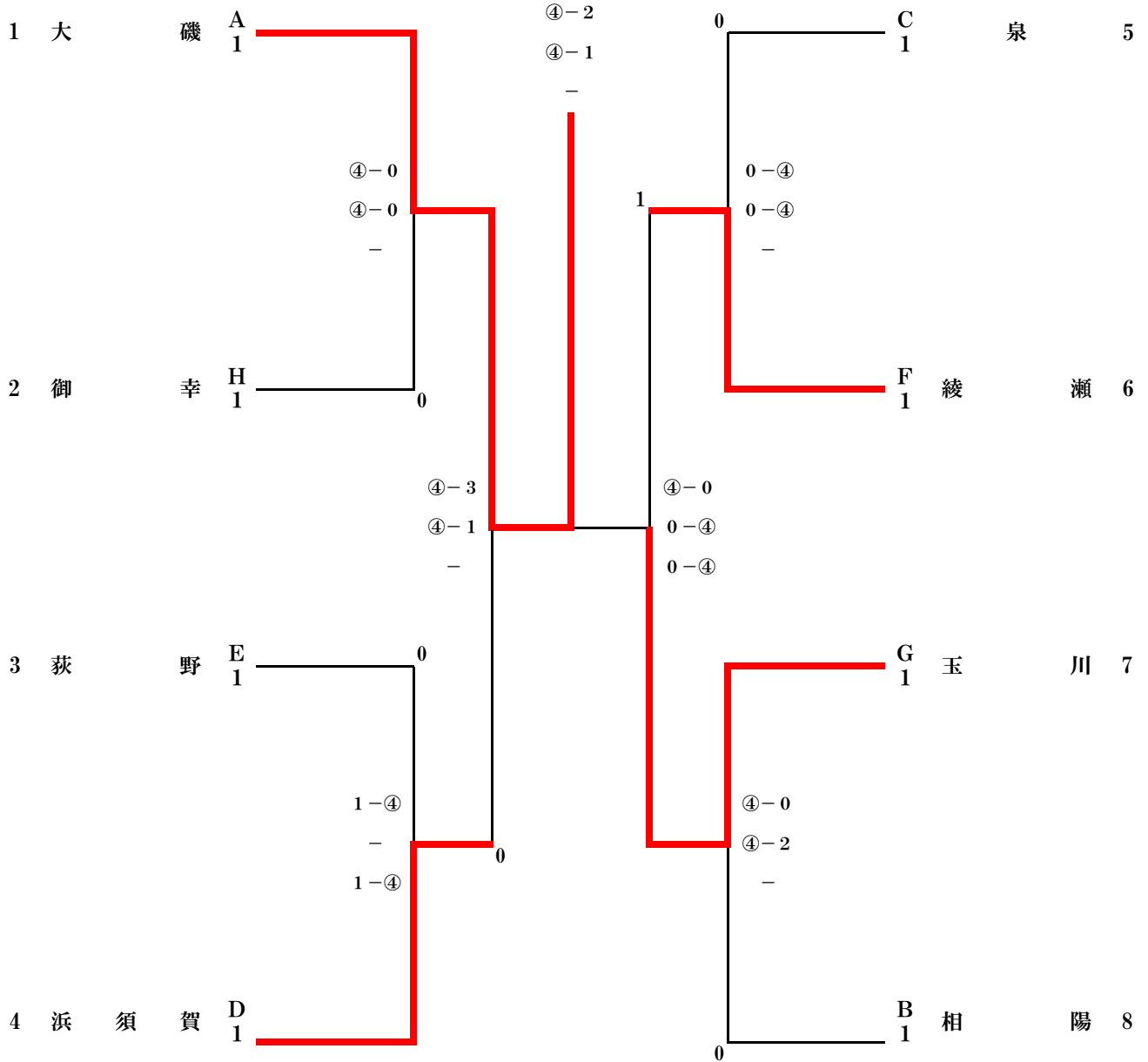
H	8コート	川崎	横浜	県西	勝率	得失	順位
1	御幸	■	④-2 ③④-2 0 ④-1	3-④ ②④-1 1 ④-1	2/2		1
2	豊田	2-④ 0 2-④ ③ 1-④	■	2-④ 1 ④-1 ② 2-④	0/2		3
3	白山	④-3 1 1-④ ② 1-④	④-2 ② 1-④ 1 ④-2	■	1/2		2

『決勝トーナメント』

7ゲームマッチ 2点先取 省略あり 審判：初戦は予選3位校 以降敗者審判

決勝戦

大磯② = 0 玉川



3位決定戦

浜須賀② = 1 綾瀬

0-4
④-0
④-0