

令和5年度 神奈川県中体連 ソフトテニス優秀選手強化事業
 第4回 県強化リーグ<女子1部 松林中会場 結果>

会場：茅ヶ崎市立松林中学校
 R6.3.10

『予選リーグ』

試合順 1-2 3-4 1-3 2-4 2-3 1-4

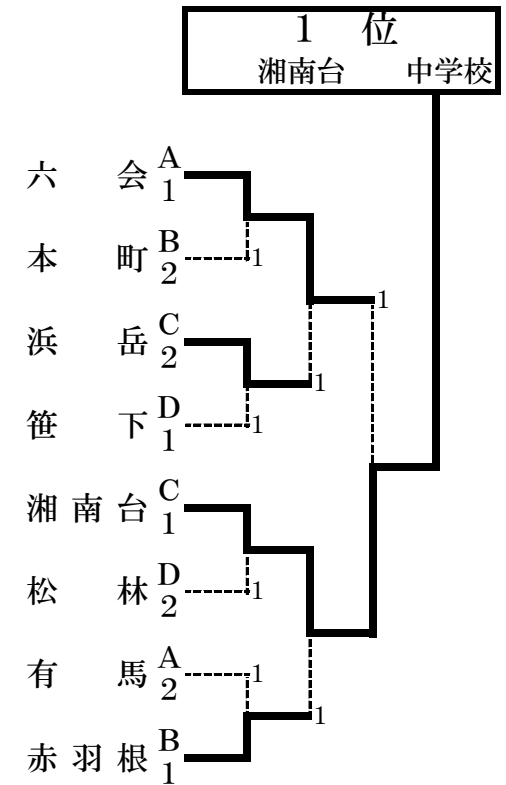
A	コート	湘南	横浜	中	県央	勝率	得失	順位
1	六 会		③	③	②			1
2	田 奈	0		1	②			3
3	秦 野 南	0	②		1			4
4	有 馬	1	1	②				2

B	コート	中	湘南	横浜	湘南	勝率	得失	順位
1	本 町		1	③	②			2
2	赤 羽 根	②		②	1			1
3	岩 崎	0	1		1			4
4	鶴 が 台	1	②	②				3

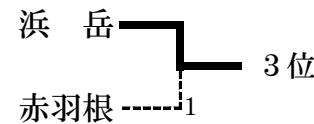
C	コート	湘南	川崎	中	県央	勝率	得失	順位
1	湘 南 台		②	②	②			1
2	向 丘	1		1	0			4
3	浜 岳	1	②		②			2
4	つきみ野	1	③	1				3

D	コート	川崎	湘南	県西	横浜	勝率	得失	順位
1	御 幸							
2	松 林			②	1			2
3	泉		1		1			3
4	笹 下		②	②				1

『決勝トーナメント』



◎3位決定戦



◎試合進行について

- 予選リーグの審判は相互審判で行います。決勝トーナメントでは本部から指示します。
- オーダー用紙はコートで交換してください。
- 予選リーグは7Gマッチ。
- 決勝Tも7Gです。できるだけ省略試合なしにしますが、進行によっては省略になるかもしれません。
- 試合進行にご協力をお願いします。
→採点票への氏名の記入は、試合に出る選手以外が行い、試合開始を優先させる
→試合終了後、勝ちチームが速やかに本部に届ける

◎審判について

- 審判技術も伸ばしましょう！
- 本日の重点課題
副審：バックアウト、センターラインに関するフォルトは判定しない。
正審：副審の判定ラインについては、副審の動作を見て判断する。

令和5年度 神奈川県中体連 ソフトテニス優秀選手強化事業
 第4回 県強化リーグ＜女子2部 横浜市立富岡中会場

会場：横浜市立富岡中学校

R5. 3. 10

『予選リーグ』

試合順 1-2 2-3 1-3

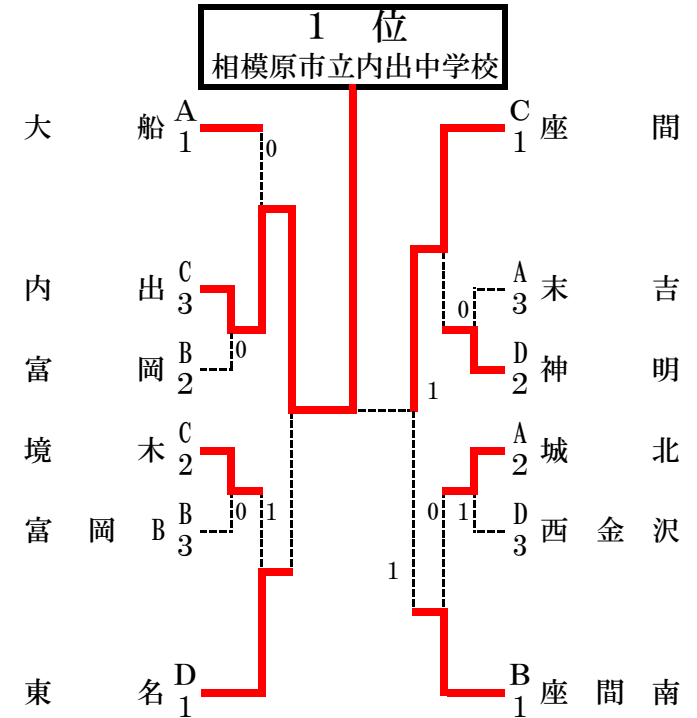
A	コート	浜	湘	西	勝率	得失	順位
1	末吉		0	0			3
2	大船	③		②			1
3	城北	③	1				2

B	コート	浜	湘	央	勝率	得失	順位
1	富岡		③	1			2
2	富岡B	0		0			3
3	座間南	②	③				1

C	コート	央	相	浜	勝率	得失	順位
1	座間		②	②			1
2	内出	1		1			3
3	境木	1	②				2

D	コート	須	央	浜	勝率	得失	順位
1	神明		0	②			2
2	東名	③		②			1
3	西金沢	1	1				3

『決勝トーナメント』



◎試合進行について

- 予選リーグの審判は相互審判で行います。決勝トーナメントでは本部から指示します。
- オーダー用紙はコートで交換してください。
- 予選リーグ、決勝T共に5Gマッチで予定しています。(進行状況によっては7Gにします) 決勝Tは2点先取、省略試合あります。
- なるべく多くの試合ができるよう、試合進行にご協力をお願いします。
→採点票への氏名の記入は、試合に出る選手以外が行い、試合開始を優先させる
→試合終了後、勝チームが速やかに本部に届ける

◎審判について

- 審判技術も伸ばしましょう！
- 本日の重点課題
副審：バックアウト、センターラインに関するフォールトは判定しない。
- 正審：副審の判定ラインについては、自分で判断せず、副審の動作を見て判断する。

令和5年度 神奈川県中体連 ソフトテニス優秀選手強化事業
第4回 県強化リーグ<女子3部 岩瀬中会場>

会場：鎌倉市立岩瀬中学校
令和5年3月10日

『予選リーグ』

試合順 1-2 2-3 1-3

A	コート	川崎	中	湘南	勝率	得失	順位
1	大 師		1-2	②-1	1-1	+1	1
2	伊 勢 原	②-1		1-2	1-1	-2	3
3	腰 越	1-2	②-1		1-1	+1	2

試合順 1-2 2-3 1-3

B	コート	横浜	湘南	湘南	勝率	得失	順位
1	森		③-0	②-1	2-0		1
2	岩 瀬	0-3		1-2	0-2		3
3	藤沢第一	1-2	②-1		1-1		2

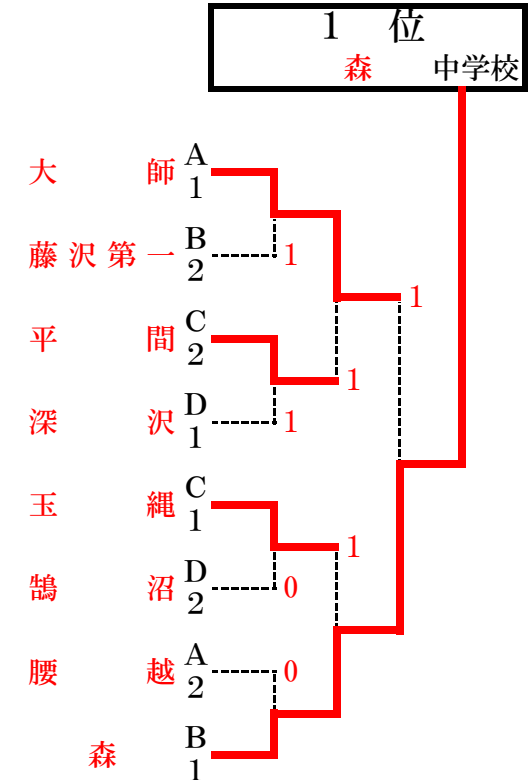
試合順 1-2 3-4 1-3 2-4 2-3 1-4

C	コート	湘南	県央	川崎	横浜	勝率	得失	順位
1	玉 縄		②-1	③-0	③-0	3-0		1
2	萩 野	1-2		1-2	③-0	1-2		3
3	平 間	0-3	②-1		②-1	2-1		2
4	新 田	0-3	0-3	1-2		0-3		4

試合順 1-2 3-4 1-3 2-4 2-3 1-4

D	コート	湘南	中	湘南	横浜	勝率	得失	順位
1	鵜 沼		②-1	1-2	②-1	2-1		2
2	神 田	1-2		②-1	1-2	1-2		4
3	深 沢	②-1	1-2		②-1	2-1		1
4	浜	1-2	②-1	1-2		1-2		3

『決勝トーナメント』



◎試合進行について

- 予選リーグの審判は相互審判で行います。決勝トーナメントでは本部から指示します。
- オーダー用紙はコートで交換してください。
- 予選リーグは7Gマッチ。
- 決勝Tは省略試合あります。

- 試合進行にご協力をお願いします。
→採点票への氏名の記入は、試合に出る選手以外が行い、試合開始を優先させる
→試合終了後、勝ちチームが速やかに本部に届ける

◎審判について

- 審判技術も伸ばしましょう！
- 本日の重点課題
- 副審：バックアウト、センターラインに関するフォルトは判定しない。
- 正審：副審の判定ラインについては、副審の動作を見て判断する。

『予選リーグ』

『決勝トーナメント』

試合順 1-2 2-3 1-3

A	コート	横浜	県央	相模原	勝率	得失	順位
1	保土ヶ谷		1	③			2
2	下福田	②		③			1
3	共和	0	0				3

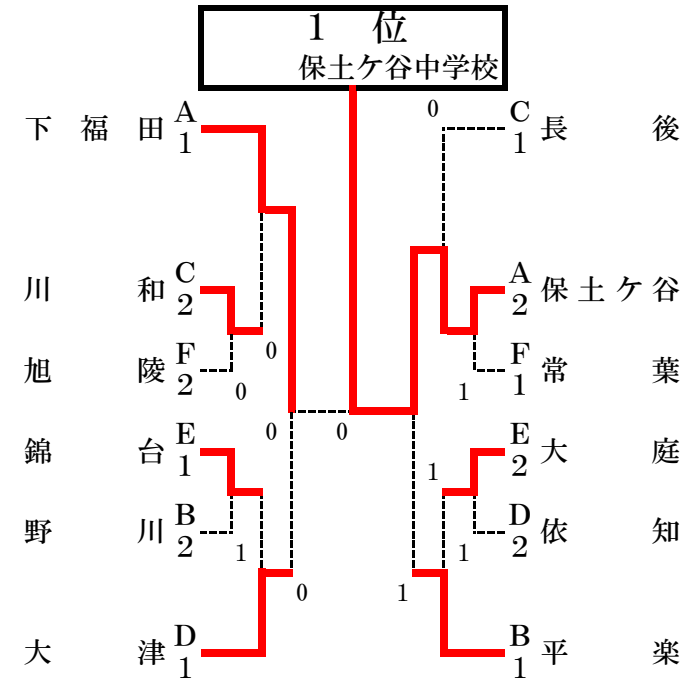
B	コート	川崎	横浜	中	勝率	得失	順位
1	野川		②	1			2
2	平楽	1		③			1
3	大磯	②	0				3

C	コート	湘南	横浜	川崎	勝率	得失	順位
1	長後		②	②			1
2	川和	1		②			2
3	連合	1	0				3

D	コート	横須賀	県央	横浜	勝率	得失	順位
1	大津		②	③			1
2	依知	1		②			2
3	浦島丘	0	0				3

E	コート	横浜	横須賀	湘南	勝率	得失	順位
1	錦台		③	②			1
2	大津B	0		②			2
3	大庭	1	1				3

F	コート	中	横浜	横須賀	勝率	得失	順位
1	旭陵		1	1			3
2	保土ヶ谷B	②		1			2
3	常葉	②	②				1



◎試合進行について

- 予選リーグの審判は相互審判で行います。決勝トーナメントでは本部から指示します。
- オーダー用紙はコートで交換してください。
- 予選リーグ、決勝T共に5Gマッチで予定しています。(進行状況によっては7Gにします) 決勝Tは2点先取、省略試合あります。
- なるべく多くの試合ができるよう、試合進行にご協力をお願いします。
→採点票への氏名の記入は、試合に出る選手以外が行い、試合開始を優先させる
→試合終了後、勝チームが速やかに本部に届ける

◎審判について

- 審判技術も伸ばしましょう！
- 本日の重点課題
副審：バックアウト、センターラインに関するフォールトは判定しない。
- 正審：副審の判定ラインについては、自分で判断せず、副審の動作を見て判断する。

令和5年度 神奈川県中体連 ソフトテニス優秀選手強化事業
 第4回 県強化リーグ＜女子4部B＞ 大矢部中会場

会場：横須賀市立大矢部中学校

R6. 3. 10

『予選リーグ』

試合順 1-2 2-3 1-3

A	コート	県央	横須賀	横浜	勝率	得失	順位
1	綾 瀬		②	②			1
2	大矢部B	1		1			-
3	潮 田	1	②				2

B	コート	湘南	県央	中	勝率	得失	順位
1	滝 の 沢		③	③			1
2	睦 合	0		0			3
3	秦 野 西	0	③				2

C	コート	湘南	県央	横浜	勝率	得失	順位
1	滝 の 沢 B		0	③			-
2	鶴 間	③		②			1
3	今 宿	0	1				2

D	コート	横須賀	横浜	川崎	勝率	得失	順位
1	大 矢 部		1	③			2
2	岡 津	②		③			1
3	はるひ野	1	0				3

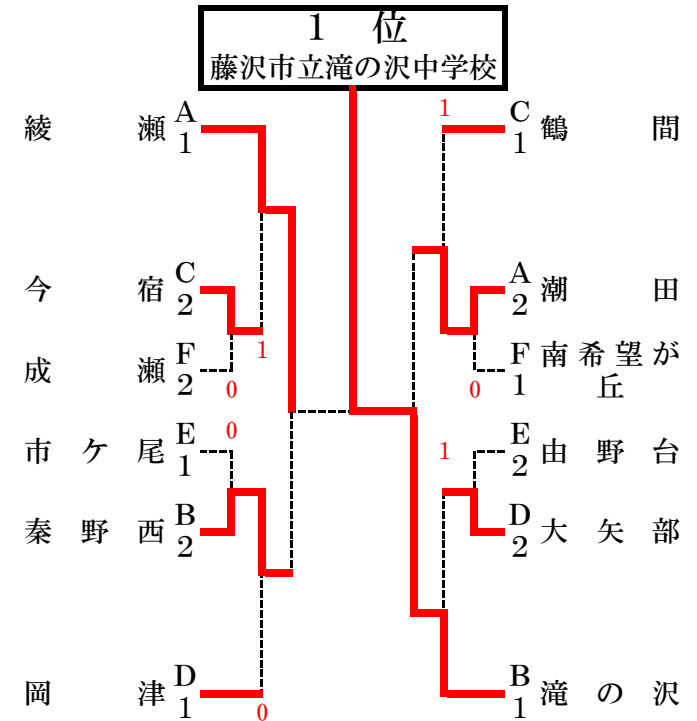
E	コート	横浜	相模原	湘南	勝率	得失	順位
1	市ケ尾		②	1		+1	1
2	由野台	1		②		+1	2
3	高 倉	②	1			-2	3

F	コート	横浜	横須賀	中	勝率	得失	順位
1	南希望が丘		①	②		+3	1
2	鷹 取	1		0		-3	3
3	成 瀬	1	③				2

Eリーグの結果は、得失ゲーム数により決定

南希望が丘と鷹取の対戦は両チーム2ペアのため、得失ゲーム数により南希望が丘の

『決勝トーナメント』



◎試合進行について

- 予選リーグの審判は相互審判で行います。決勝トーナメントでは本部から指示します。
- オーダー用紙はコートで交換してください。
- 予選リーグ、決勝T共に5Gマッチで予定しています。(進行状況によっては7Gにします) 決勝Tは2点先取、省略試合あります。

- なるべく多くの試合ができるよう、試合進行にご協力をお願いします。
- 採点票への氏名の記入は、試合に出る選手以外が行い、試合開始を優先させる
- 試合終了後、勝チームが速やかに本部に届ける

◎審判について

- 審判技術も伸ばしましょう!
- 本日の重点課題
- 副審：バックアウト、センターラインに関するフォールトは判定しない。
- 正審：副審の判定ラインについては、自分で判断せず、副審の動作を見て判断する。

令和5年度 神奈川県中体連 ソフトテニス優秀選手強化事業
第4回 県強化リーグ<女子4部C 坂本中会場>

会場：横須賀市立坂本中学校

R6. 3. 10

『予選リーグ』

『決勝トーナメント』

試合順 1-2 2-3 1-3

A	コート	川崎	県西	横浜	勝率	得失	順位
1	稲田		②	②	2-0		1
2	文命	1		1	0		3
3	共進	1	②		1-1		2

B	コート	湘南	相模原	横浜	勝率	得失	順位
1	明治		③	②	2-0		1
2	鷺野森	0		0	0		3
3	大綱	1	③		1-1		2

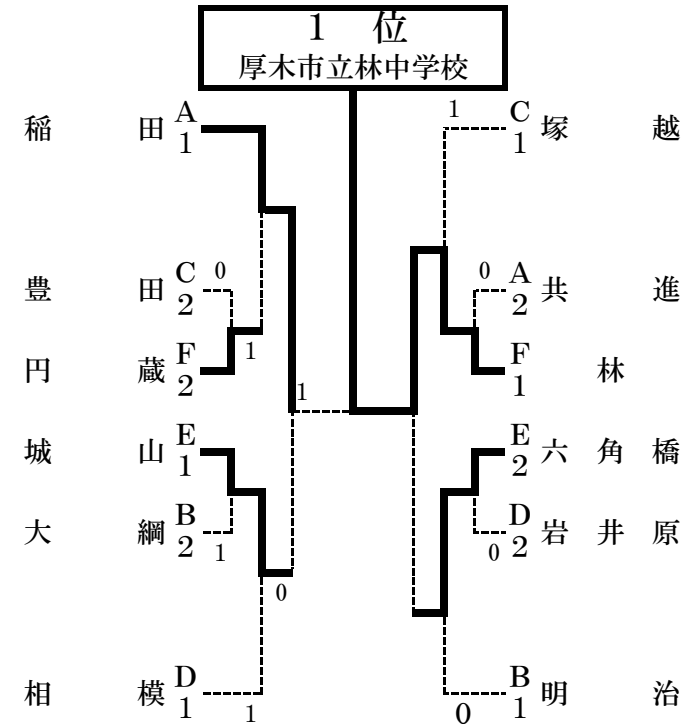
C	コート	横浜	川崎	横須賀	勝率	得失	順位
1	豊田		1	②	1-1		2
2	塚越	②		②	2-0		1
3	久里浜	1	1		0		3

D	コート	相模原	県央	横浜	勝率	得失	順位
1	大野台		0	0	0		3
2	相模	③		③	2-0		1
3	岩井原	③	0		1-1		2

E	コート	県央	横須賀	横浜	勝率	得失	順位
1	城山		②	②	2-0		1
2	坂本	1		1	0		3
3	六角橋	1	②		1-1		2

F	コート	県央	中	湘南	勝率	得失	順位
1	林		②	③	2-0		1
2	鶴巻	1		0	0		3
3	円蔵	0	③		1-1		2

※予選リーグの時間から、余っているコートで練習試合をしようと思っています。
1ペアからでも構わないので、希望する学校は本部に伝えてください。



◎試合進行について

- 予選リーグの審判は相互審判で行います。決勝トーナメントも基本的に相互審判です。
- オーダー用紙はコートで交換してください。
- 予選リーグ、決勝T共に5Gマッチで予定しています。決勝Tは2点先取、省略試合ありです。敗退チームも、状況によって練習試合を考

- なるべく多くの試合ができるよう、試合進行にご協力をお願いします。
- 採点票への氏名の記入は、試合に出る選手以外が行い、試合開始を優先させる
- 試合終了後、勝チームが速やかに本部に届ける

◎審判について

- 審判技術も伸ばしましょう！
- 本日の重点課題
- 副審：バックアウト、センターラインに関するフォールトは判定しない。
- 正審：副審の判定ラインについては、自分で判断せず、副審の動作を見て判断する。

令和5年度 神奈川県中体連 ソフトテニス優秀選手強化事業

第4回 県強化リーグく女子4部D あざみ野中学校会場

『予選リーグ』

会場：横浜市立あざみ野中学校

『決勝トーナメント』

令和6年3月10日

試合順 1-3 2-3 1-2

A	1コート	横浜	県央	川崎	勝数	得失	順位
1	西谷		②	②	2		1
2	栗原	1		0	0		3
3	菅生	1	③		1		2

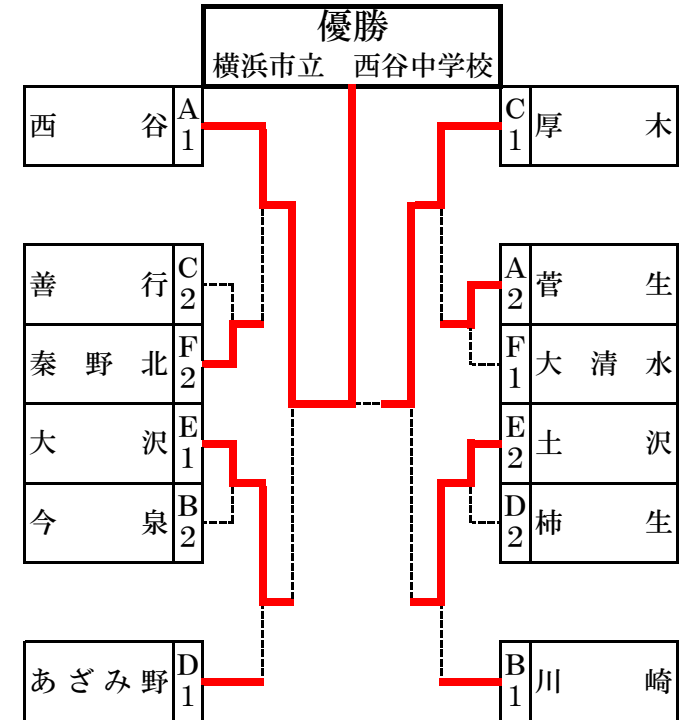
B	2コート	川崎	県央	横浜	勝数	得失	順位
1	川崎		②	②	2		1
2	今泉	1		②	1		2
3	中川西	1	1		0		3

C	3コート	県央	横浜	湘南	勝数	得失	順位
1	厚木		②	③	2		1
2	神奈川	1		1	0		3
3	善行	0	②		1		2

D	4コート	横須賀	横浜	川崎	勝数	得失	順位
1	衣笠		1	1	0		3
2	あざみ野	②		②	2		1
3	柿生	②	1		1		2

E	6コート	相模原	中	横浜	勝数	得失	順位
1	大沢		②	③	2		1
2	土沢	1		③	1		2
3	あざみ野C	0	0		0		3

F	7コート	湘南	中	横浜	勝数	得失	順位
1	大清水		②	③	2		1
2	秦野北	1		③	1		2
3	あざみ野B	0	0		0		3



◎試合進行について

- 予選リーグの審判は待機チームで行います。決勝トーナメントでは本部から指示します。
- オーダー用紙はコートで交換してください。
- 予選リーグ、決勝T共に5Gマッチで予定しています。決勝Tは2点先取、省略試合あります。
- 敗退したチームにも練習試合を考えていますが、本戦を優先します。進行状況によっては、残念ながら予選リーグのみで終わることもありますので、ご了承ください。

- なるべく多くの試合ができるよう、試合進行にご協力をお願いします。
- 採点票への氏名の記入は、試合に出る選手以外が行い、試合を始める。
- 試合終了後、勝チームが採点票を速やかに本部に届ける。

◎審判について

- 審判技術も伸ばしましょう！
- 本日の重点課題
- 副審：バックアウト、センターラインに関するフォルトはジャッジしない。
- 正審：副審の判定ラインについては、自分で判断せず、副審の動作を見て判断する。

令和5年度 第4回 県強化研修会（女子）4部E

令和6年3月10日（日）

会場・運営：横浜市立本宿中学校

☆予選リーグ5回ゲーム省略なし

(1・2) コート

A	横浜	中	県西	勝点	順位
1 すずき野	△	③	③	2	1
2 南が丘	0	△	1	0	3
3 山北	0	②	△	1	2

(3・4) コート

B	県央	相模原	横須賀	勝点	順位
1 海老名	△	③	②	2	1
2 相陽	0	△	0	0	3
3 南下浦	1	③	△	1	2

(6・7) コート

C	湘南	県央	横浜	勝点	順位
1 高浜	△	②	②	2	1
2 有馬	1	△	②	1	2
3 秋葉	1	1	△	0	3

(5・8) コート

D	湘南	県央	横浜	勝点	順位
1 鶴嶺	△	②	1	1	2
2 愛川東	1	△	0	0	3
3 生麦	②	③	△	2	1

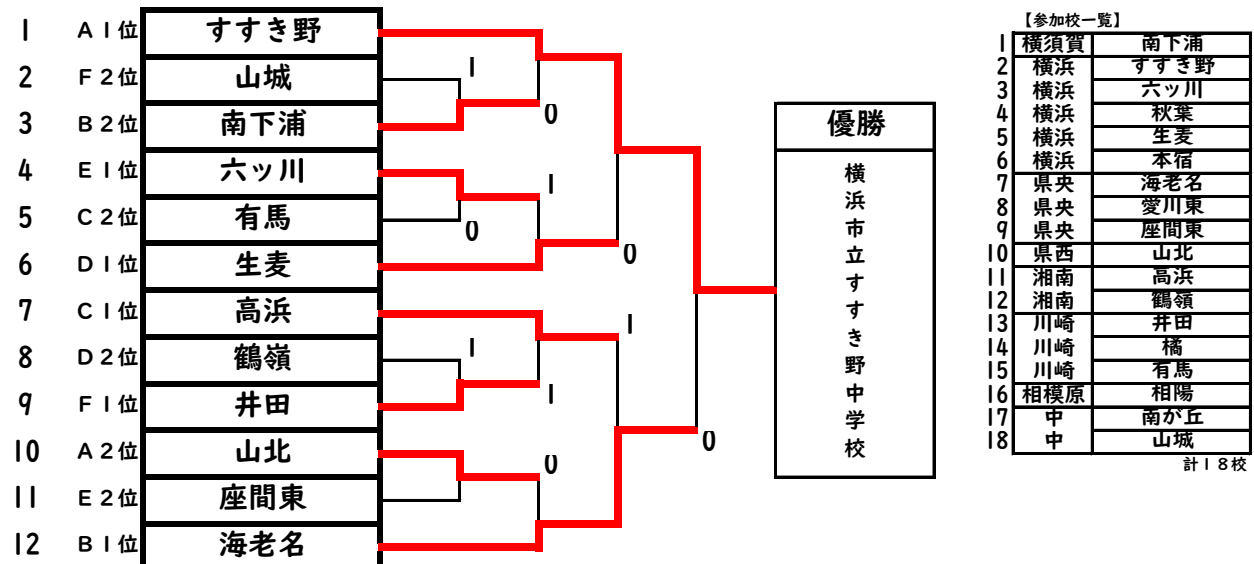
(9・10) コート

E	県央	川崎	横浜	勝点	順位
1 座間東	△	1	②	0	2
2 橘	②	△	0	-1	3
3 六ッ川	1	③	△	+1	1

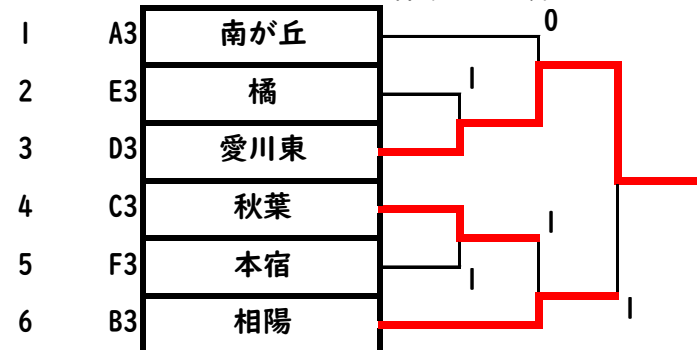
(11) コート

F	中	川崎	横浜	勝点	順位
1 山城	△	0	②	1	2
2 井田	③	△	②	2	1
3 本宿	1	1	△	0	3

★決勝トーナメント7回ゲーム省略あり（各リーグ上位2校による）



★3位トーナメント5回ゲーム省略あり（各リーグ3位校による）



【抽選方法 ※シード校あり（3校）】

- ①シード校が重ならないように配慮する。
 - ②同じブロックの学校が予選リーグに入らないようにする。
- ※大きな変更等が出た場合は、この方法によらない場合もありうる。

令和5年度 神奈川県中体連 ソフトテニス優秀選手強化事業
 第4回 県強化リーグ<女子4部F 南毛利中会場>

会場：厚木市立南毛利中学校
 R6.3.10

『予選リーグ』

試合順 1-2 3-4 1-3 2-4 2-3 1-4

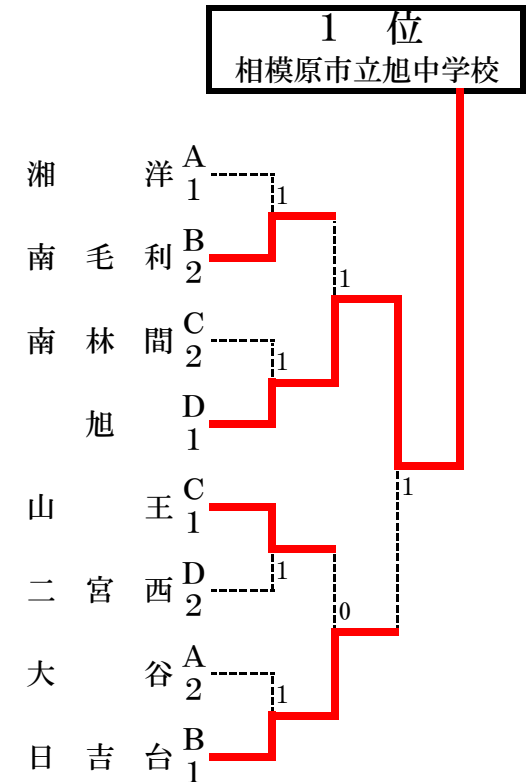
A	コート	横須賀	横浜	県央	湘南	勝率	得失	順位
1	鴨居		1	1	1			
2	日限山	②		0	0			
3	大谷	②	③		1			2
4	湘洋	②	③	②				1

B	コート	横浜	横浜	県央	川崎	勝率	得失	順位
1	日吉台		③	③	③			1
2	中和田	0		1	1			
3	南毛利	0	②		②			2
4	長沢	0	②	1				

C	コート	県西	横浜	県央	中	勝率	得失	順位
1	足柄台		1	1	②			
2	中山	②		1	0			
3	南林間	②	②		0			2
4	山王	1	③	③				1

D	コート	中	横浜	湘南	相模原	勝率	得失	順位
1	二宮西		③	②	1			2
2	岡村	0		1	0			
3	村岡	1	②		1			
4	旭	②	③	②				1

『決勝トーナメント』



◎試合進行について

- 予選リーグの審判は相互審判で行います。決勝トーナメントでは本部から指示します。
- オーダー用紙はコートで交換してください。
- 予選リーグは5Gマッチ。
- 決勝Tは進行により7Gか5Gか判断します。省略試合あります。

- 試合進行にご協力をお願いします。
→採点票への氏名の記入は、試合に出る選手以外が行い、試合開始を優先させる
→試合終了後、勝チームが速やかに本部に届ける

◎審判について

- 審判技術も伸ばしましょう！
- 本日の重点課題
副審：バックアウト、センターラインに関するフォルトは判定しない。
正審：副審の判定ラインについては、副審の動作を見て判断する。

令和5年度 神奈川県中体連 ソフトテニス優秀選手強化事業
第4回 県強化リーグ<女子4部G 京町中会場>

会場：川崎市立京町中学校

R6. 3. 10

『予選リーグ』

試合順 1-2 3-4 1-3 2-4 2-3 1-4

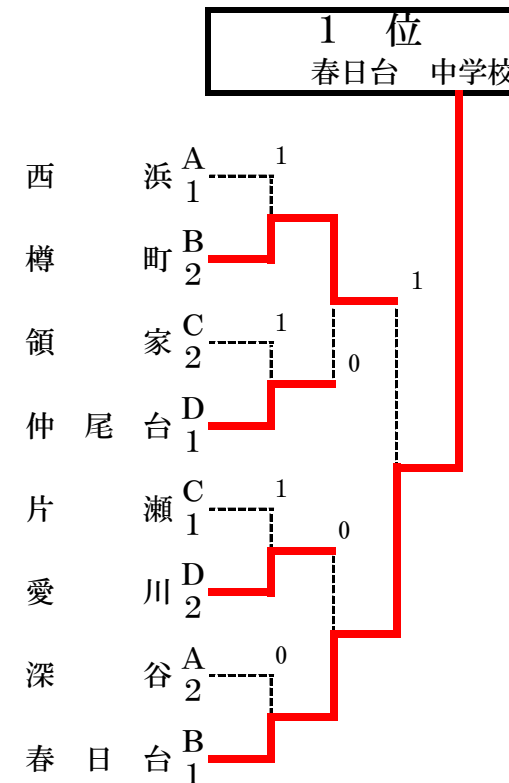
A	コート	湘南	川崎	中	横浜	勝率	得失	順位
1	西 浜		③	③	②	3		1
2	連 合	R		R	R	0		4
3	二 宮	0	③		1	1		3
4	深 谷	1	③	②		2		2

B	コート	県央	川崎	横浜	中	勝率	得失	順位
1	春日台		③	②	③	3		1
2	京 町	0		0	②	1		3
3	樽 町	1	③		②	2		2
4	中 沢	0	1	1		0		4

C	コート	横浜	川崎	湘南	県央	勝率	得失	順位
1	領 家		②	1	③	2		2
2	南 菅	1		1	③	1		3
3	片 瀬	②	②		③	3		1
4	光 丘	0	0	0		0		4

D	コート	県西	横浜	県央	川崎	勝率	得失	順位
1	千 代		1	1	1	0		4
2	仲 尾 台	②		②	②	3		1
3	愛 川	②	1		②	2		2
4	東 橋	②	1	1		1		3

『決勝トーナメント』



◎試合進行について

- 予選リーグの審判は相互審判で行います。決勝トーナメントでは本部から指示します。
- オーダー用紙はコートで交換してください。
- 予選リーグは5Gマッチ。
- 決勝Tは進行により7Gか5Gか判断します。省略試合あります。

- 試合進行にご協力をお願いします。
→採点票への氏名の記入は、試合に出る選手以外が行い、試合開始を優先させる
→試合終了後、勝チームが速やかに本部に届ける

◎審判について

- 審判技術も伸ばしましょう！
- 本日の重点課題
副審：バックアウト、センターラインに関するフォルトは判定しない。
- 正審：副審の判定ラインについては、副審の動作を見て判断する。

第4回 県強化研修会<女子4部H 相模原市立清新中学校会場>

会場：相模原市立清新中学校

R6. 1. 7

『予選リーグ』

試合順 1-2 2-3 1-3

A	1, 2コート	相模原	川崎	横浜	勝率	得失	順位
1	谷口		②	1			2
2	日吉	1		0			3
3	左近山	②	②				1

B	3, 2コート	湘南	県央	横浜	勝率	得失	順位
1	寒川東		③	1			2
2	上和田	0		1			3
3	小山台	②	②				1

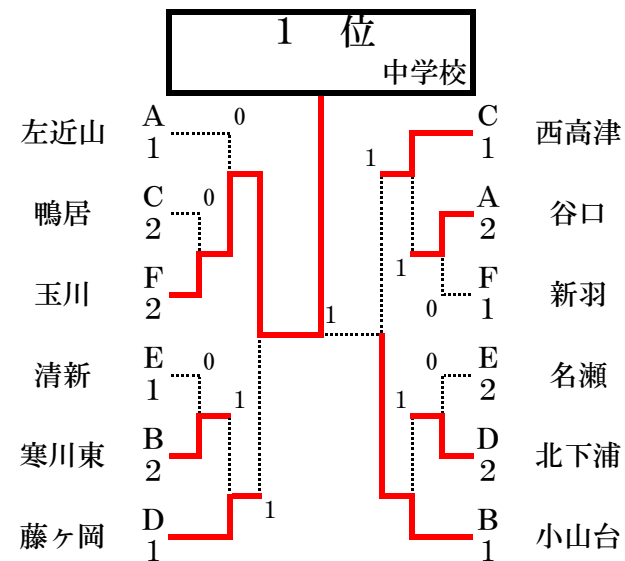
C	4, 5コート	川崎	中	横浜	勝率	得失	順位
1	西高津		②	③			1
2	国府	1		1			3
3	鴨居	1	②				2

D	8, 9コート	横須賀	県央	湘南	勝率	得失	順位
1	北下浦		②	1			2
2	柏ヶ谷	1		0			3
3	藤ヶ岡	②	③				1

E	10, 11コート	横浜	相模原		勝率	得失	順位
1	名瀬		1	R			2
2	清新	②		R			1
3		R	R				

F	12, 11コート	県央	横浜	県西	勝率	得失	順位
1	玉川		1	②			2
2	新羽	②		②			1
3	橘	1	1				3

『決勝トーナメント』



	1コート	2コート	3コート	4コート	5コート	6コート	7コート	8コート	9コート	10コート	11コート	12コート
9:00	A1 -		B1 -	C1 -				D1 -	E1 -	F1 -		
	A2		B2	C2				D2	E2	F2		
10:00	A2 -		B2 -	C2 -				D2 -	E2 -	F2 -		
	A3		B3	C3				D3	E3	F3		
11:00	A1 -		B1 -	C1 -				D1 -	E1 -	F1 -		
	A3		B3	C3				D3	E3	F3		
決勝トーナメントは、2点先取です。トーナメント1回戦は、リーグ3位のチームで審判をしてください。以下、コート割りの振りは、予定です。												
12:00		A2位 F1位		C2位 F2位				D2位 E2位		E1位 B2位		
13:00		準々決勝①		準々決勝②				準々決勝③		準々決勝④		
14:00								準決勝①		準決勝②		
15:00								決勝				

※昼食の時間は特に設定しません。各自で審判の合間などに時間を見つけて取ってください。

◎試合進行について

- ・リーグ戦の審判は、そのリーグの空いている学校が行ってください。
- ・ベンチは、チーム番号の若い方が本部側にとってください。
- ・試合は5Gマッチで行います。予選リーグは3対戦すべてに行います。
決勝トーナメントは、2点先取の省略ありで行います。
- ・オーダー用紙はコートで交換してください。
- ・試合進行にご協力をお願いします。
→採点票への名前記入は試合に出る選手以外が行い、試合進行を優先させてください。
→試合終了後、勝チームが速やかに本部に届けてください。