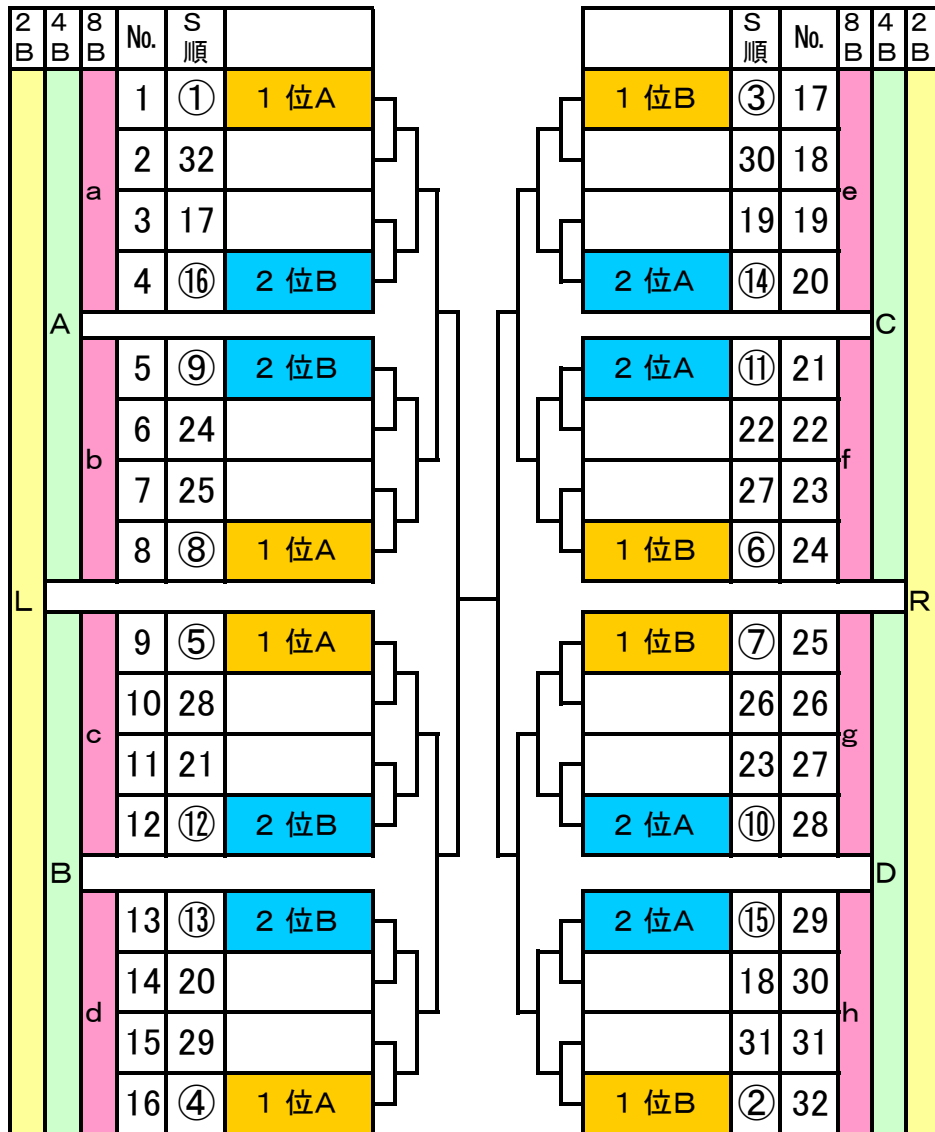


県選手権大会団体戦組合せ方法



①各ブロック1位を抽選する。(①～⑧のシードに分ける)

②各ブロック2位を抽選する。(⑨～⑯のシードに分ける)

◎ 同ブロックの1・2位は2ブロック(L・R)に分ける。

③横浜の3・4位を抽選する。(17～24シードに分ける)

④川崎・湘南の4位を抽選する。(25～32シードに分ける)

◎ 同ブロックの3・4位は4ブロック(A・B・C・D)に分ける。

And ◎ 同ブロックの1・2位と同じ4ブロック(A・B・C・D)には入れない。

⑤横浜9位を抽選する。(25～32シードの位置に入れる)

◎ 横浜1位と異なる8ブロック(a～h)に分ける。

And ◎ 横浜同士が初戦で当たらないようにする。

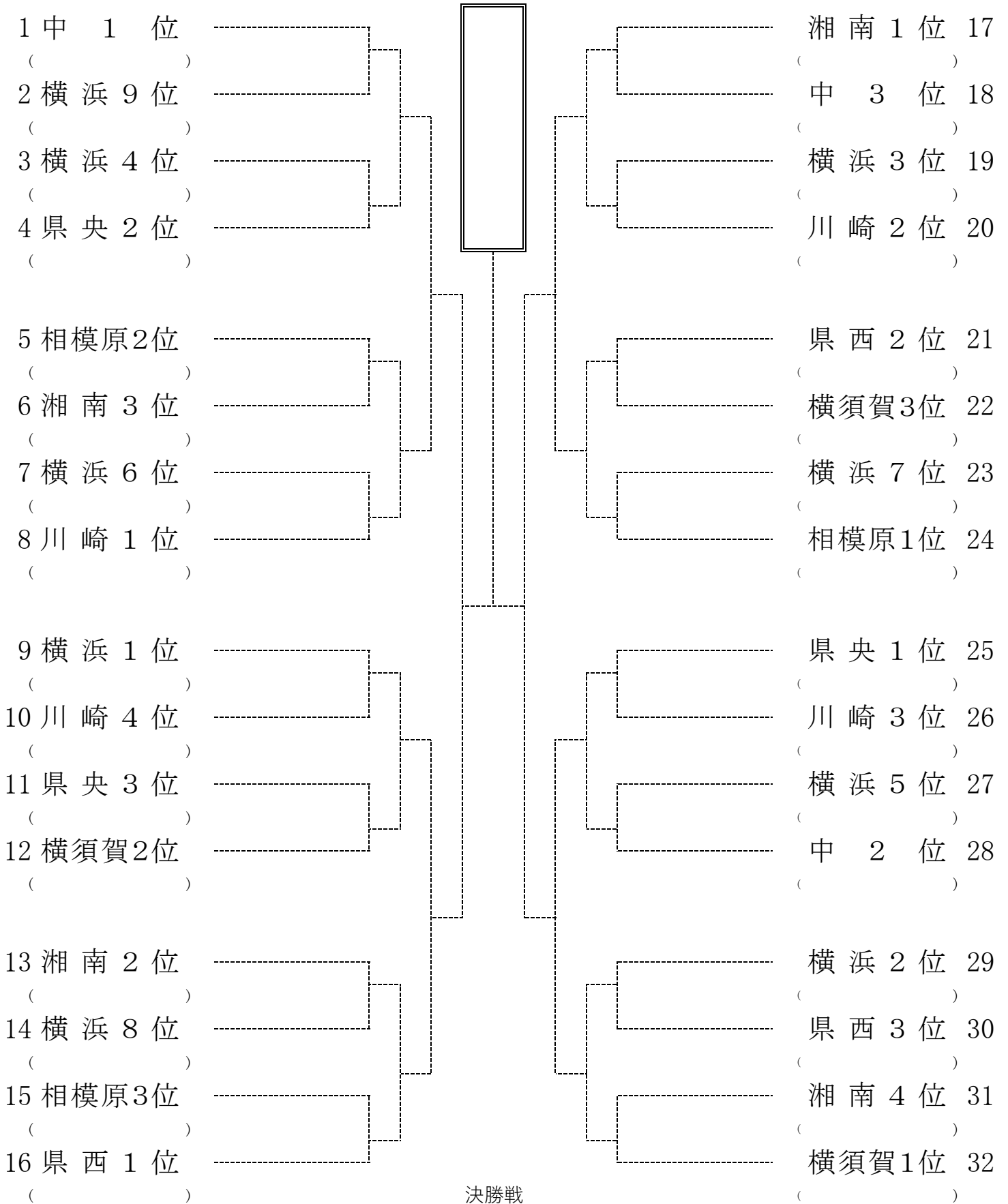
⑥横浜以外の各ブロックの3位を抽選する。

⑦横浜5～8位を抽選する。

◎ 横浜1～8位は8ブロック(a～h)に分ける。

原則として、この流れによって先に決定した位置を優先させるが
予め不都合が予測される場合には抽選し直すこともある。

令和5年度 神奈川県中学校ソフトテニス選手権



決勝戦

	=	
	-	
	-	
	-	