

# 第1回 県強化リーグ<女子1部 六会中会場>

R5.12.10

会場：藤沢市立六会中学校

	湘南	湘南	中	県央	県西	招待チーム	勝率	順位
1 六 会		② = 1	② = 1	② = 1	③ = 0	1 = 2	4/5	2 (1)
		④ - 1	④ - 0	④ - 0	④ - 1	④ - 2	(4/4)	
		1 - 4	2 - 4	1 - 4	④ - 2	0 - 4	得失	
		④ - 1	④ - 3	④ - 2	④ - 2	0 - 4		
2 湘 南 台	1 = 2		1 = 2	② = 1	② = 1	0 = 3	2/5	4 (3)
	1 - 4		④ - 0	④ - 0	3 - 4	1 - 4	(2/4)	
	④ - 1		2 - 4	2 - 4	④ - 2	0 - 4	得失	
	1 - 4		2 - 4	④ - 0	④ - 2	1 - 4		
3 本 町	1 = 2	② = 1		③ = 0	② = 1	0 = 3	3/5	3 (2)
	0 - 4	0 - 4		④ - 0	1 - 4	2 - 4	(3/4)	
	④ - 2	④ - 2		④ - 0	④ - 0	0 - 4	得失	
	3 - 4	④ - 2		④ - 1	④ - 1	1 - 4		
4 有 馬	1 = 2	1 = 2	0 = 3		② = 1	0 = 3	1/5	5 (4)
	0 - 4	0 - 4	0 - 4		④ - 3	0 - 4	(1/4)	
	④ - 1	④ - 2	0 - 4		1 - 4	1 - 4	得失	
	2 - 4	0 - 4	1 - 4		④ - 1	1 - 4		
5 泉	0 = 3	1 = 2	1 = 2	1 = 2		0 = 3	0/5	6 (5)
	1 - 4	④ - 3	④ - 1	3 - 4		0 - 4	(0/4)	
	2 - 4	2 - 4	0 - 4	④ - 1		0 - 4	得失	
	2 - 4	2 - 4	1 - 4	1 - 4		1 - 4		
6 石井ソフト テニススクール	② = 1	③ = 0	③ = 0	③ = 0	③ = 0		5/5	1
	2 - 4	④ - 1	④ - 2	④ - 0	④ - 0			
	④ - 0	④ - 0	④ - 0	④ - 1	④ - 0		得失	
	④ - 0	④ - 1	④ - 1	④ - 1	④ - 1			

全15対戦45試合			
①	1-6	2-5	3-4
②	1-5	2-4	3-6
③	1-4	2-3	5-6
④	1-3	2-6	4-5
⑤	1-2	3-5	4-6

※( )は中学校順位

第1回 県強化リーグ<女子2部A 城北中学校会場>

R5.12.10

会場：小田原市立城北中学校

	県央	県西	湘南	横浜	中	横浜	勝率	順位	
1 座 間		② = 1	② = 1	1 = 2	1 = 2	② = 1	3 - 2	3	
		④ - 0	1 - 4	④ - 1	0 - 4	④ - 3			
		1 - 4	④ - 0	0 - 4	④ - 0	④ - 2	得失		
		④ - 3	④ - 1	2 - 4	1 - 4	1 - 4			
2 城 北	1 = 2		1 = 2	0 = 3	1 = 2	② = 1	1 - 4	6	
			0 - ④	0 - 4	3 - 4	0 - 4			④ - 1
			④ - 1	3 - 4	3 - 4	④ - 3	④ - 2		得失
			3 - ④	④ - 3	1 - 4	1 - 4	0 - 4		
3 赤 羽 根	1 = 2	② = 1		1 = 2	③ = 0	1 = 2	2 - 3	5	
		④ - 1		④ - 0	0 - 4	④ - 1			1 - 4
		0 - 4		④ - 3	④ - 2	④ - 3	④ - 3		得失
		3 - 4		3 - 4	1 - 4	④ - 3	2 - 4		
4 笹 下	② = 1	③ = 0	② = 1		② = 1	1 = 2	4 - 1	1	
		④ - 3	④ - 0		0 - 4	0 - 4			
		④ - 3	2 - 4		④ - 0	2 - 4	得失		
		④ - 1	④ - 1		④ - 1	④ - 1			
5 浜 岳	② = 1	② = 1	0 = 3	1 = 2		② = 1	3 - 2	2	
		④ - 0	④ - 0	1 - 4		④ - 0			④ - 1
		0 - ④	3 - 4	3 - 4		0 - 4	2 - 4		得失
		④ - 1	④ - 1	3 - 4		1 - 4	④ - 1		
6 田 奈	1 = 2	1 = 2	② = 1	② = 1	1 = 2		2 - 3	4	
		3 - 4	1 - 4	④ - 1	④ - 0				1 - 4
		2 - 4	2 - 4	3 - 4	④ - 2		④ - 2		得失
		④ - 1	④ - 0	④ - 2	1 - 4		1 - 4		

全15対戦45試合			
①	1 - 6	2 - 5	3 - 4
②	1 - 5	2 - 4	3 - 6
③	1 - 4	2 - 3	5 - 6
④	1 - 3	2 - 6	4 - 5
⑤	1 - 2	3 - 5	4 - 6

第1回県強化研修会女子2部B <横浜市立境木中学校会場> 【ソフトテニス】

R5.12.10

	1	2	3	4	5	6	勝率	順位
1 御幸 (川崎)		③ = 0 ④ - 2 ④ - 3 ④ - 2	② = 1 ④ - 1 ④ - 2 1 - 4	② = 1 2 - 4 ④ - 0 ④ - 0	② = 1 ④ - 2 ④ - 1 1 - 4	③ = 0 ④ - 0 ④ - 1 ④ - 1	5-0 得失	1
2 鶴が台 (湘南)	0 = 3 2 - 4 3 - 4 2 - 4		1 = 2 ④ - 0 0 - 4 0 - 4	② = 1 1 - 4 ④ - 0 ④ - 2	② = 1 ④ - 1 0 - 4 ④ - 0	② = 1 ④ - 0 2 - 4 ④ - 3	3-2 得失	3
3 つきみ野 (県央)	1 = 2 1 - 4 2 - 4 ④ - 1	② = 1 0 - 4 ④ - 0 ④ - 0		③ = 0 ④ - 1 ④ - 2 ④ - 0	② = 1 0 - 4 ④ - 3 ④ - 1	③ = 0 ④ - 0 ④ - 2 ④ - 2	4-1 得失	2
4 岩崎 (横浜)	1 = 2 ④ - 2 0 - 4 0 - 4	1 = 2 ④ - 1 0 - 4 2 - 4	0 = 3 1 - 4 2 - 4 0 - 4		② = 1 ④ - 2 0 - 4 ④ - 0	② = 1 ④ - 1 0 - 4 ④ - 0	2-3 得失	4
5 内出 (相模原)	1 = 2 2 - 4 1 - 4 ④ - 1	1 = 2 1 - 4 ④ - 0 0 - 4	1 = 2 ④ - 0 3 - 4 1 - 4	1 = 2 2 - 4 ④ - 0 0 - 4		0 = 3 1 - 4 2 - 4 3 - 4	0-5 得失	6
6 境木 (横浜)	0 = 3 0 - 4 1 - 4 1 - 4	1 = 2 0 - 4 ④ - 2 3 - 4	0 = 3 0 - 4 2 - 4 2 - 4	1 = 2 1 - 4 ④ - 0 0 - 4	③ = 0 ④ - 1 ④ - 2 ④ - 3		1-4 得失	5

	1,2コート	3,4コート	5,6コート
①	3-4	1-2	5-6
②	4-6	1-3	2-5
③	1-4	2-6	3-5
④	2-4	1-5	3-6
⑤	4-5	1-6	2-3

※運営のため「4岩崎」は1,2コート

<試合について>

- ・団体戦形式省略なしオーダーあり
- ・ゲーム数は当日朝相談
- ・相互審判(2面展開)
- ・昼休憩なし

<その他>

- ・石灰代・ボール代等として1,000円
- ・8:30集合9:00試合開始予定
- ・中止等は6:00~6:30HPで確認
- ・1位は1部へ、5・6位は3部へ

第1回 県強化リーグ<女子3部A 神明中会場>

R5.12.10

会場：横須賀立神明中学校

	神明	西金沢学園	城山	領家	向丘	大船	勝率	順位	
1 神明 (横須賀)		② = 1	② = 1	③ = 0	② = 1	② = 1	5-0	1位	
		4 - 2	4 - 0	4 - 2	4 - 2	4 - 0			
		4 - 1	3 - 4	4 - 0	4 - 2	4 - 3			
		2 - 4	4 - 3	4 - 1	0 - 4	0 - 4			
2 西金沢学園 (横浜)	1 = 2		1 = 2	② = 1	② = 1	1 = 2	2-3	4位	
			2 - 4	4 - 0	4 - 1	4 - 1			2 - 4
			1 - 4	2 - 4	3 - 4	0 - 4			4 - 2
			4 - 2	2 - 4	4 - 1	4 - 2			3 - 4
3 城山 (県西)	1 = 2	② = 1		1 = 2	0 = 3	1 = 2	1-4	6位	
		0 - 4		0 - 4	2 - 4	0 - 4			
		4 - 3		4 - 2	4 - 0	0 - 4			1 - 4
		3 - 4		4 - 2	1 - 4	1 - 4			4 - 1
4 領家 (横浜)	0 = 3	1 = 2	② = 1		0 = 3	0 = 3	1-4	5位	
		2 - 4	1 - 4		4 - 0	2 - 4			2 - 4
		0 - 4	4 - 3		0 - 4	2 - 4			2 - 4
		1 - 4	1 - 4		4 - 1	0 - 4			0 - 4
5 向丘 (川崎)	1 = 2	1 = 2	③ = 0	③ = 0		② = 1	3-2	2位	
		2 - 4	1 - 4	4 - 2		4 - 2			4 - 3
		2 - 4	4 - 0	4 - 0		4 - 2			4 - 2
		4 - 0	2 - 4	4 - 1		4 - 0			2 - 4
6 大船 (湘南)	1 = 2	② = 1	② = 1	③ = 0	1 = 2		3-2	3位	
		0 - 4	4 - 2	4 - 0	4 - 2				3 - 4
		3 - 4	2 - 4	4 - 1	4 - 2				2 - 4
		4 - 0	4 - 3	1 - 4	4 - 0				4 - 2

1-1	1-2	3-4	5-6
①	2-5	1-6	3-4
②	2-4	1-5	3-6
③	2-3	1-4	5-6
④	2-6	1-3	4-5
⑤	3-5	1-2	4-6

- ・7Gマッチ、省略なし
- ・相互審判
- ・試合の服装は、競技中上のウィンドブレーカーは不可。それ以外は、チーム判断。
- ・チームベンチは、若い番号が本部に近い方のサイド

第1回 県強化リーグ<女子3部B 横浜市立末吉中会場>

R5.12.10

会場：横浜市立末吉中学校

	横浜	川崎	相模原	横浜	横須賀	中	勝率	順位				
1 森		1 = ②	② = 1	0 = ③	③ = 0	=	2 / 4	3				
		④ - 0	3 - ④	3 - ④	④ - 0	-						
		1 - ④	④ - 3	3 - ④	④ - 0	-						
		2 - ④	④ - 0	0 - ④	④ - 3	-						
2 大師	② = 1		② = 1	0 = ③	③ = 0	=	3 / 4	2				
			0 - ④	0 - ④	2 - ④	④ - 0			-			
			④ - 1	④ - 1	1 - ④	④ - 0			-			
			④ - 2	④ - 0	1 - ④	④ - 2			-			
3 大野台	1 = ②	1 = ②		1 = ②	② = 1	=	1 / 4	4				
				④ - 3	④ - 0	④ - 2			④ - 0	-		
				3 - ④	1 - ④	2 - ④			1 - ④	-		
				0 - ④	0 - ④	1 - ④			④ - 1	-		
4 末吉	③ = 0	③ = 0	② = 1		③ = 0	=	4 / 4	1				
					④ - 3	④ - 2			2 - ④	④ - 1	-	
					④ - 3	④ - 1			④ - 2	④ - 1	-	
					④ - 0	④ - 1			④ - 1	④ - 0	-	
5 鴨居	0 = ③	0 = ③	1 = ②	0 = ③		=	0 / 4	5				
						0 - ④			0 - ④	0 - ④	1 - ④	-
						0 - ④			0 - ④	④ - 1	1 - ④	-
						3 - ④			2 - ④	1 - ④	0 - ④	-
6 南が丘	=	=	=	=	=	=						
						-			-	-	-	-
						-			-	-	-	-
						-			-	-	-	-

全15対戦45試合			
①	1-6	2-5	3-4
②	1-5	2-4	3-6
③	1-4	2-3	5-6
④	1-3	2-6	4-5
⑤	1-2	3-5	4-6

第1回 県強化リーグ<女子3部C 富岡中学校会場>

R5.12.10

会場：横浜立富岡中学校

	富岡	谷口	座間南	北下浦	すすき野	稲田	勝率	順位
1 富 岡		② = 1	② = 1	③ = 0	1 = 2	③ = 0	4勝1敗 得失	1位
		4 - 0	4 - 0	4 - 0	3 - 4	4 - 1		
		1 - 4	1 - 4	4 - 1	2 - 4	4 - 1		
		4 - 0	4 - 0	4 - 0	4 - 0	4 - 0		
2 谷 口	1 = 2		1 = 2	② = 1	② = 1	1 = 2	2勝3敗 得失	4位
	0 - 4		4 - 1	3 - 4	1 - 4	2 - 4		
	4 - 1		1 - 4	4 - 0	4 - 0	4 - 0		
	0 - 4		0 - 4	4 - 0	4 - 0	1 - 4		
3 座 間 南	1 = 2	② = 1		③ = 0	② = 1	③ = 0	4勝1敗 得失	2位
	0 - 4	1 - 4		4 - 0	0 - 4	4 - 0		
	4 - 1	4 - 1		4 - 3	4 - 2	4 - 0		
	0 - 4	4 - 0		4 - 0	4 - 0	4 - 2		
4 北 下 浦	0 = 3	1 = 2	0 = 3		1 = 2	1 = 2	0勝5敗 得失	6位
	0 - 4	4 - 3	0 - 4		4 - 3	4 - 3		
	1 - 4	0 - 4	3 - 4		0 - 4	0 - 4		
	0 - 4	0 - 4	0 - 4		2 - 4	1 - 4		
5 すすき野	② = 1	1 = 2	1 = 2	② = 1		1 = 2	2勝3敗 得失	5位
	4 - 3	4 - 1	4 - 0	3 - 4		4 - 0		
	4 - 2	0 - 4	2 - 4	4 - 0		1 - 4		
	0 - 4	1 - 4	0 - 4	4 - 2		1 - 4		
6 稲 田	0 = 3	② = 1	0 = 3	② = 1	② = 1		3勝2敗 得失	3位
	1 - 4	4 - 2	0 - 4	3 - 4	0 - 4			
	1 - 4	0 - 4	0 - 4	4 - 0	4 - 1			
	0 - 4	4 - 1	2 - 4	4 - 1	4 - 1			

	横須賀	横浜	県西	川崎	中	相模原	勝率	順位
1 久木		② = 1 2 - 4 ④ - 1 ④ - 1	② = 1 0 - 4 ④ - 2 ④ - 1	③ = 0 ④ - 1 ④ - 3 ④ - R	1 = 2 3 - 4 1 - 4 ④ - 0	② = 1 ④ - 0 3 - 4 ④ - 0	4-1 得失	1
2 浜	1 = 2 4 - 2 1 - 4 1 - 4		② = 1 3 - 4 ④ - 2 ④ - 0	② = 1 3 - 4 ④ - 2 ④ - R	② = 1 ④ - 0 1 - 4 ④ - 0	② = 1 ④ - 0 ④ - 4 ④ - 1	4-1 得失	2
3 中井	1 = 2 4 - 0 2 - 4 1 - 4	1 = 2 4 - 3 2 - 4 0 - 4		② = 1 2 - 4 ④ - 1 ④ - R	② = 1 ④ - 1 0 - 4 ④ - 2	② = 1 ④ - 3 2 - 4 ④ - 0	3-2 得失	3
4 川崎	0 = 3 1 - 4 3 - 4 R - 4	1 = 2 4 - 3 2 - 4 R - 4	1 = 2 4 - 2 1 - 4 R - 4		0 = 3 2 - 4 2 - 4 R - 4	1 = 2 4 - 2 1 - 4 R - 4	0-5 得失	6
5 秦野南	② = 1 ④ - 3 ④ - 1 0 - 4	1 = 2 0 - 4 ④ - 1 0 - 4	1 = 2 1 - 4 4 - 0 2 - 4	③ = 0 ④ - 2 ④ - 2 ④ - R		② = 1 ④ - 0 1 - 4 ④ - 2	3-2 得失	4
6 清新	1 = 2 0 - 4 4 - 3 0 - 4	1 = 2 0 - 4 4 - 2 1 - 4	1 = 2 3 - 4 4 - 2 0 - 4	② = 1 2 - 4 ④ - 1 ④ - R	1 = 2 0 - 4 4 - 1 2 - 4		1-4 得失	5

全15対戦45試合			
	5,6コート	7,8コート	9,10コート
①	4-5	1-6	2-3
②	1-5	3-6	2-4
③	1-4	2-6	3-5
④	1-3	4-6	2-5
⑤	1-2	5-6	3-4

◎試合進行について

- ・審判は、相互審で行ってください。
- ・試合は7Gマッチで行います。リーグ戦のため、3対戦すべて行います。
- ・オーダー用紙はコートで交換してください。
- ・試合進行にご協力をお願いします。
  - 採点票への名前の記入は、試合に出る選手以外が行い、試合開始を優先させてください。
  - 試合終了後、勝ちチームが速やかに本部に届けてください。

令和5年度 神奈川県中体連 ソフトテニス優秀選手強化事業  
第1回 県強化リーグ〈女子4部A〉

会場：横須賀市立大矢部中学校

R5.12.10

『予選リーグ』

試合順 1-2 2-3 1-3

A	コート	湘南	中	横須賀	勝率	得失	順位
1	玉 縄		③	②			1
2	秦 野 北	0		③			2
3	大 矢 部	1	0				3

B	コート	湘南	横浜	横須賀	勝率	得失	順位
1	高 倉		0	0			3
2	小 山 台	③		1			2
3	長 沢	③	②				1

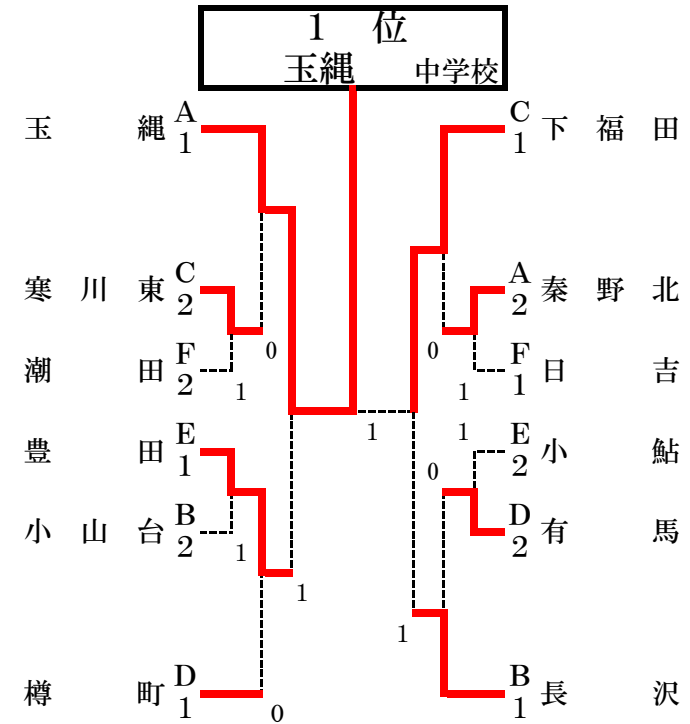
C	コート	湘南	横浜	県央	勝率	得失	順位
1	寒 川 東		③	1			2
2	万 騎 が 原	0		1			3
3	下 福 田	②	②				1

D	コート	川崎	横浜	県央	勝率	得失	順位
1	有 馬		1	②			2
2	樽 町	②		③			1
3	愛 川	1	0				3

E	コート	川崎	横浜	県央	勝率	得失	順位
1	渡 田		0	1			3
2	豊 田	③		③			1
3	小 鮎	②	0				2

F	コート	川崎	横浜	県央	勝率	得失	順位
1	日 吉		②	③			1
2	潮 田	1		③			2
3	座 間 東	0	0				3

『決勝トーナメント』



◎試合進行について

- 予選リーグの審判は相互審判で行います。決勝トーナメントでは本部から指示します。
- オーダー用紙はコートで交換してください。
- 予選リーグ、決勝T共に5Gマッチで予定しています。(進行状況によっては7Gにします) 決勝Tは2点先取、省略試合あります。
- なるべく多くの試合ができるよう、試合進行にご協力をお願いします。  
→採点票への氏名の記入は、試合に出る選手以外が行い、試合開始を優先させる  
→試合終了後、勝チームが速やかに本部に届ける

◎審判について

- 審判技術も伸ばしましょう！
- 本日の重点課題  
副審：バックアウト、センターラインに関するフォールトは判定しない。
- 正審：副審の判定ラインについては、自分で判断せず、副審の動作を見て判断する。



令和5年度 神奈川県中体連 ソフトテニス優秀選手強化事業  
第1回 県強化リーグ<女子4部B 大津中会場>

会場：横須賀市立大津中学校

R5. 12. 10

『予選リーグ』

試合順 1-2 2-3 1-3

A	コート	川崎	横浜	県央	勝率	得失	順位
1	井田		②	1			2
2	秋葉	1		0			3
3	海老名	②	③				1

B	コート	横須賀	横浜	湘南	勝率	得失	順位
1	大津		②	1			2
2	岡村	1		0			3
3	長後	②	③				1

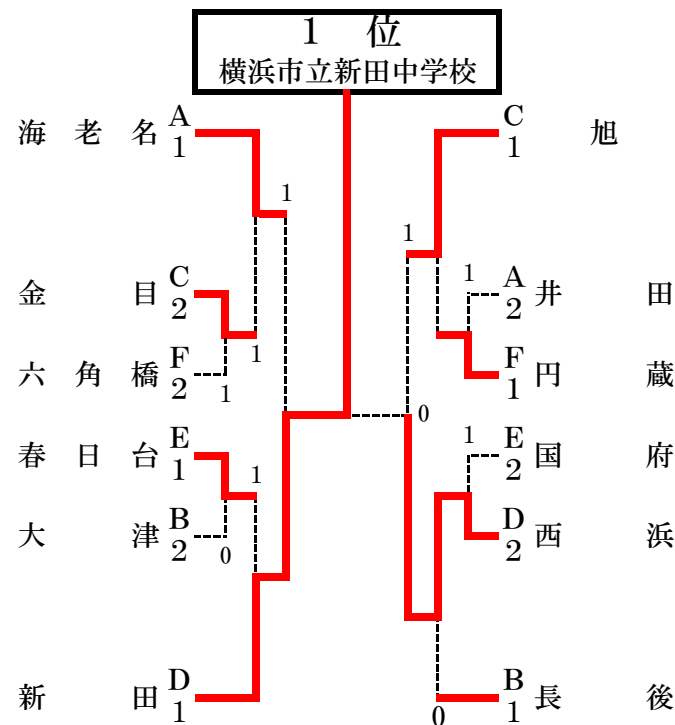
C	コート	相模原	中	横須賀	勝率	得失	順位
1	旭		②	③			1
2	金目	1		③			2
3	鷹取	0	0				3

D	コート	横浜	湘南	川崎	勝率	得失	順位
1	新田		③	③			1
2	西浜	0		③			2
3	高津	0	0				3

E	コート	横浜	県央	中	勝率	得失	順位
1	六ッ川		0	1			3
2	春日台	③		③			1
3	国府	②	1				2

F	コート	湘南	横須賀	横浜	勝率	得失	順位
1	円蔵			②			1
2	大津B						
3	六角橋	1					2

『決勝トーナメント』



◎試合進行について

- 予選リーグの審判は相互審判で行います。決勝トーナメントでは本部から指示します。
- オーダー用紙はコートで交換してください。
- 予選リーグ、決勝T共に5Gマッチで予定しています。(進行状況によっては7Gにします) 決勝Tは2点先取、省略試合あります。

- なるべく多くの試合ができるよう、試合進行にご協力をお願いします。
- 採点票への氏名の記入は、試合に出る選手以外が行い、試合開始を優先させる
- 試合終了後、勝チームが速やかに本部に届ける

◎審判について

審判技術も伸ばしましょう!

本日の重点課題

副審：バックアウト、センターラインに関する  
フォールトは判定しない。

正審：副審の判定ラインについては、自分で判断せず、  
副審の動作を見て判断する。

令和5年度 神奈川県中体連 ソフトテニス優秀選手強化事業  
**第1回 県強化リーグ<女子4部C あざみ野中学校会場>**  
 『予選リーグ』

会場：横浜市立あざみ野中学校  
 令和5年12月10日

試合順 1-3 2-3 1-2

A	1コート	横須賀	横浜	川崎	勝数	得失	順位
1	浦賀	△	1	0	0		3
2	新羽	②	△	1	1		2
3	塚越	③	③	△	2		1

B	2コート	横浜	湘南	県央	勝数	得失	順位
1	西谷	△	1	1	0		3
2	深沢	②	△	②	2		1
3	北の台	②	1	△	1		2

C	3コート	県央	横浜	湘南	勝数	得失	順位
1	栗原	△	0	1	0		3
2	あざみ野	③	△	1	1		2
3	湘洋	②	②	△	2		1

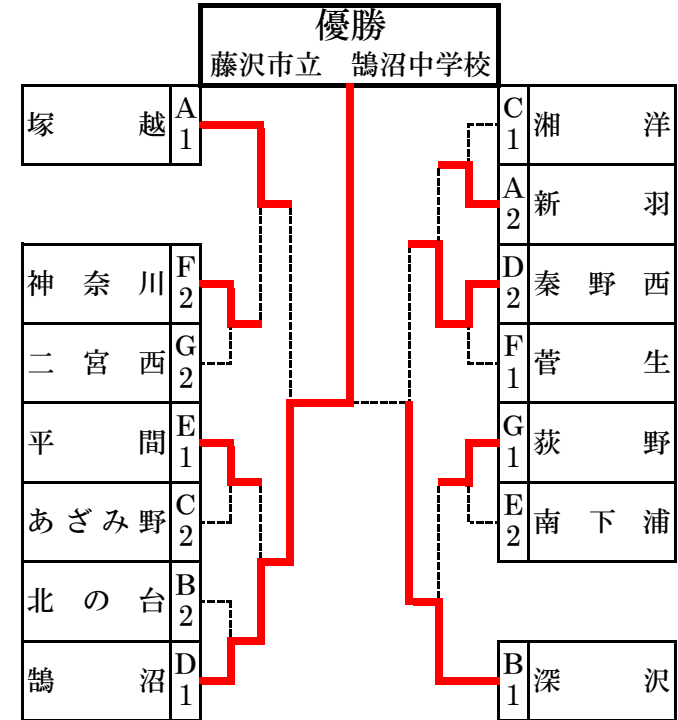
D	4コート	湘南	横浜	中	勝数	得失	順位
1	鶴沼	△	③	③	2		1
2	日限山	0	△		0		3
3	秦野西	0	③	△	1		2

E	5コート	川崎	横須賀	横浜	勝数	得失	順位
1	平間	△	②	③	2		1
2	南下浦	1	△	③	1		2
3	あざみ野B	0	0	△	0		3

F	6コート	相模原	川崎	横浜	勝数	得失	順位
1	大沢	△	1	1	0		3
2	菅生	②	△	③	2		1
3	神奈川	②	0	△	1		2

G	7コート	中	県央	横浜	勝数	得失	順位
1	二宮西	△	0	③	1		2
2	荻野	③	△	③	2		1
3	あざみ野C	0	0	△	0		3

『決勝トーナメント』



◎試合進行について

- 予選リーグの審判は待機チームで行います。決勝トーナメントでは本部から指示します。
- オーダー用紙はコートで交換してください。
- 予選リーグ、決勝T共に5Gマッチで予定しています。決勝Tは2点先取、省略試合あります。
- 敗退したチームにも練習試合を考えていますが、本戦を優先します。進行状況によっては、残念ながら予選リーグのみで終わることもありますので、ご了承ください。

- なるべく多くの試合ができるよう、試合進行にご協力をお願いします。  
 →採点票への氏名の記入は、試合に出る選手以外が行い、試合を始める。  
 →試合終了後、勝ちチームが採点票を速やかに本部に届ける。

◎審判について

- 審判技術も伸ばしましょう！  
**本日の重点課題**  
 副審：バックアウト、センターラインに関するフォルトはジャッジしない。  
 正審：副審の判定ラインについては、自分で判断せず、副審の動作を見て判断する。

『予選リーグ』

『決勝トーナメント』

試合順 1-2 3-4 1-3 2-4 1-4 2-3

A	コート	浜	相	須	央	勝率	得失	順位
1	生 麦		②	③	③	3		1
2	共 和	1		②	②	2		2
3	馬 堀	0	1		1	0		4
4	依 知	0	1	②		1		3

試合順 1-2 2-3 1-3

C	コート	川	中	浜	勝率	得失	順位
1	西 高 津		1	②	1		2
2	山 城	②		②	2		1
3	今 宿	1	1		0		3

試合順 1-2 2-3 1-3

E	コート	中	浜	湘	勝率	得失	順位
1	大 磯		1	1	0		3
2	中 山	②		1	1		2
3	善 行	②	②		2		1

試合順 1-2 2-3 1-3

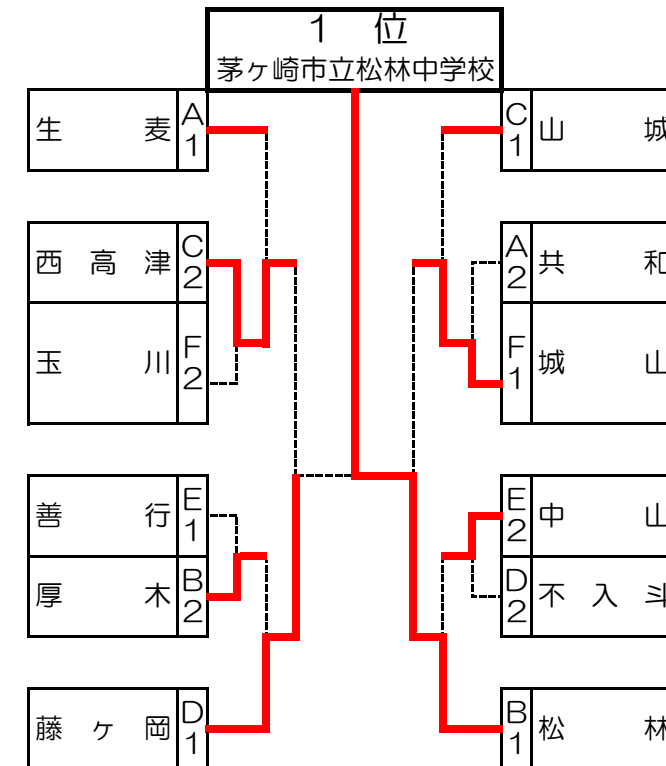
B	コート	湘	央	西	勝率	得失	順位
1	松 林		③	②	2		1
2	厚 木	0		②	1		2
3	橋	1	1		0		3

試合順 1-2 2-3 1-3

D	コート	須	浜	湘	勝率	得失	順位
1	不 入 斗		②	1	1		2
2	中 川 西	1		0	0		3
3	藤 ケ 岡	②	③		2		1

試合順 1-2 2-3 1-3

F	コート	央	川	浜	勝率	得失	順位
1	城 山		③	③	2		1
2	玉 川	0		②	1		2
3	深 谷	0	1		0		3



◎試合進行について

- 予選リーグの審判はあいている学校で行います。決勝トーナメントでは本部から指示します。
- オーダー用紙はコートで交換してください。
- 予選リーグ、決勝T共に5Gマッチで予定しています。（進行状況によっては7Gにします）決勝Tは2点先取、省略試合あります。

- なるべく多くの試合ができるよう、試合進行にご協力をお願いします。  
→採点票への氏名の記入は、試合に出る選手以外が行い、試合開始を優先させる  
→試合終了後、勝チームが速やかに本部に届ける

◎審判について

審判技術も伸ばしましょう！

本日の重点課題

副審：バックアウト、センターラインに関するフォールトは判定しない。

正審：副審の判定ラインについては、自分で判断せず、副審の動作を見て判断する。

令和5年度 第1回 県強化研修会 (女子) 4部E

令和5年12月10日(日)

会場・運営：横浜市立本宿中学校

☆予選リーグ5回ゲーム省略なし (1-4, 2-3, 1-3, 2-4, 1-2, 3-4)  
(1~3)コート

A		光丘	滝の沢	野川	名瀬	勝点	順位
1	光丘		0	1	②	1	3
2	滝の沢	③		②	②	3	1
3	野川	②	1		②	2	2
4	名瀬	1	1	1		0	4

(4~7)コート

B☆		綾瀬	旭陵	大野南	市ヶ尾	勝点	順位
1	綾瀬		③	③	③	3	1
2	旭陵	0		1	0	0	4
3	大野南	0	②		1	1	3
4	市ヶ尾	0	③	②		2	2

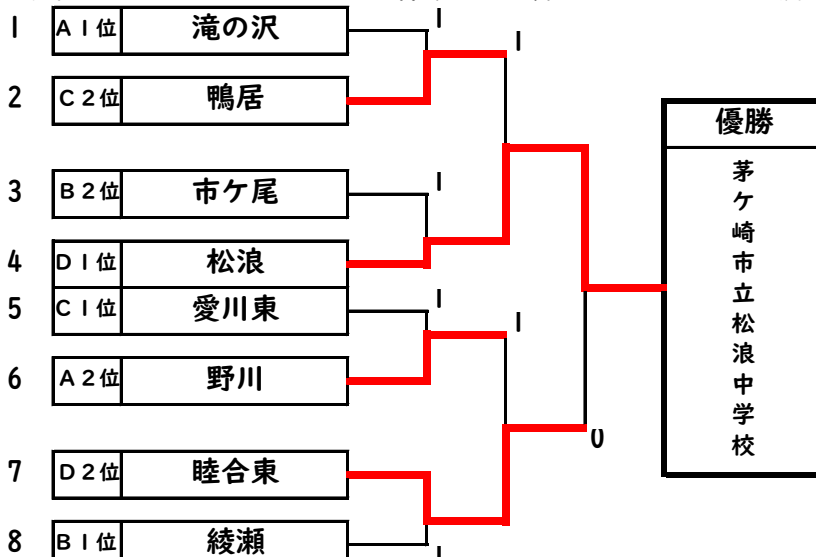
(4~7)コート

C☆		愛川東	明治	衣笠	鴨居	勝点	順位
1	愛川東		②	③	②	3	1
2	明治	1		③	1	1	3
3	衣笠	0	0		1	0	4
4	鴨居	1	②	②		2	2

(8~11)コート

D		睦合東	松浪	長沢	本宿	勝点	順位
1	睦合東		0	③	②	2	2
2	松浪	③		②	②	3	1
3	長沢	0	1		1	0	4
4	本宿	1	1	②		1	3

★決勝トーナメント7回ゲーム省略あり (各リーグ1・2位校による)

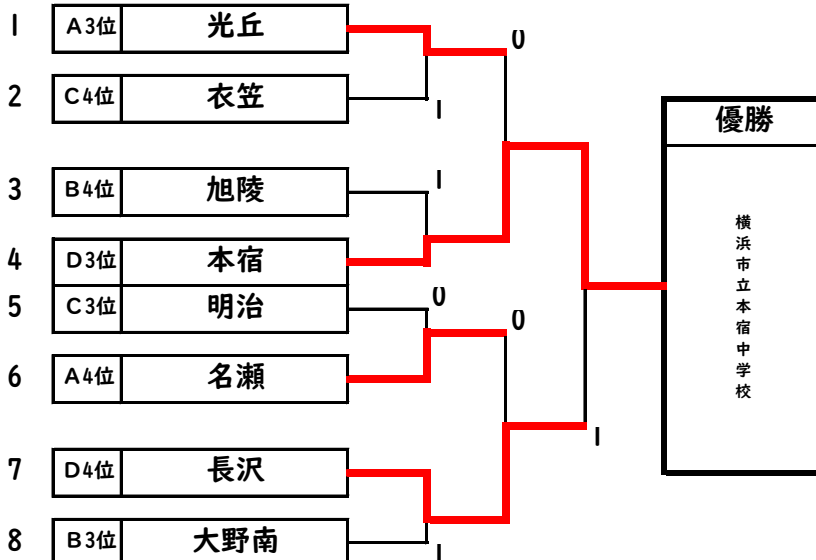


【参加校一覧】

1	横須賀	衣笠
2	横浜	本宿
3	横浜	市ヶ尾
4		平栗
5	横浜	名瀬
6	横浜	鴨居
7	県央	綾瀬
8	県央	光丘
9	県央	睦合東
10	湘南	愛川東
11	湘南	滝の沢
12	湘南	明治
13	湘南	松浪
14	川崎	野川
15	川崎	長沢
16	相模原	大野南
17	中	旭陵
18		平沢

計16校

★3位トーナメント5回ゲーム省略あり (各リーグ3・4位校による)



☆B・Cリーグの扱い

コート	4	5	6	7
9:00	B1-4①	B(2)	B2-3①	B(2)
	B(3)	C1-4①	B(3)	C2-3①
10:00	C(2)	C(3)	C(2)	C(3)
	B1-3①	B(2)	B2-4①	B(2)
11:00	B(3)	C1-3①	B(3)	C2-4①
	C(2)	C(3)	C(2)	C(3)
12:00	B1-2①	B(2)	B3-4①	B(2)
	B(3)	C1-2①	B(3)	C3-4①
13:00	C(2)	C(3)	C(2)	C(3)

【抽選方法】※シード校なし

①同じブロックの学校が予選リーグに入らないこと

「横浜」「県央」「湘南・中」「相模原・川崎・横須賀」は同リーグにならないくじとした。

令和5年度 神奈川県中体連 ソフトテニス優秀選手強化事業  
**第1回 県強化リーグ<女子4部F 南毛利中会場>**

会場：厚木市立南毛利中学校

R5.12.10

『予選リーグ』

試合順 1-2 2-3 1-3

A	1,2コート	横須賀	湘南	県央	勝率	得失	順位
1	岩戸		1	0			3
2	片瀬	②		②			1
3	柏ヶ谷	③	1				2

B	3,4コート	横須賀	湘南	中	勝率	得失	順位
1	岩井原		1	②		+1	1
2	腰越	②		1		±0	2
3	土沢	1	②			-1	3

C	6,7コート	横浜	県西	中	勝率	得失	順位
1	共進		1	0			3
2	文命	②		0			2
3	伊勢原	③	③				1

D	8コート	横浜	県央	相模原	勝率	得失	順位
1	川和		○	③			1
2	相模	R		R			
3	上鶴間	0	○				2

※3対戦目の1-3は、グランドコートの2面展開予定

E	9コート	湘南	県央	川崎	勝率	得失	順位
1	大清水		1	○			2
2	東名	②		○			1
3	橋	R	R				

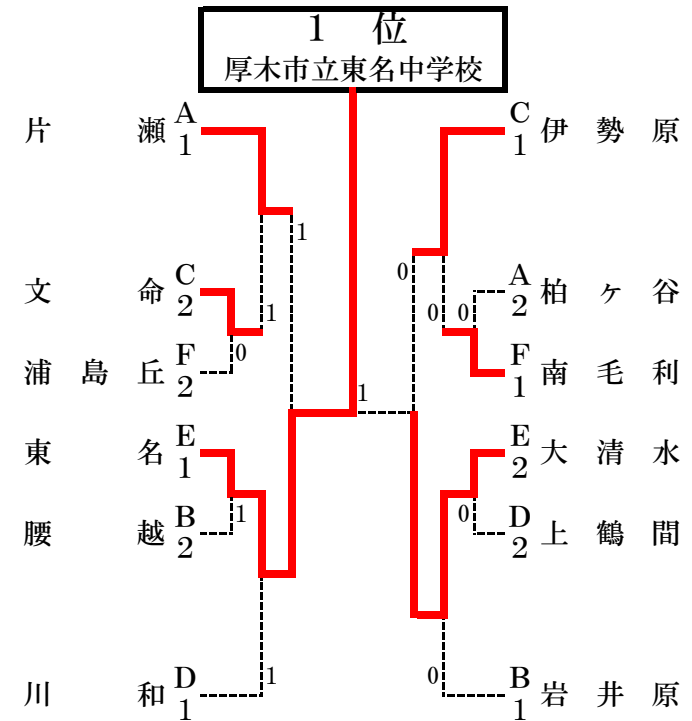
F	5,4コート	横浜	県央	川崎	勝率	得失	順位
1	浦島丘		0	②			2
2	南毛利	③		③			1
3	柿生	1	0				3

※3対戦目の1-3は、グランドコートの2面展開予定

※岡津（横浜）棄権

※相模（県央）・橋（川崎）棄権

『決勝トーナメント』



◎試合進行について

- 予選リーグの審判は相互審判で行います。決勝トーナメントでは本部から指示します。
- オーダー用紙はコートで交換してください。
- 予選リーグ、決勝T共に5Gマッチで予定しています。決勝Tは2点先取、省略試合あります。
- 敗退したチームにも練習試合を考えていますが、本戦を優先します。進行状況によっては、残念ながら予選リーグのみで終わることもありますので、ご了承ください。

- なるべく多くの試合ができるよう、試合進行にご協力をお願いします。
- 採点票への氏名の記入は、試合に出る選手以外が行い、試合開始を優先させる
- 試合終了後、勝チームが速やかに本部に届ける
- ※進行が極端に遅れた場合、決勝トーナメント進出を予選リーグ1位のみにもあります。ご了承ください。

◎審判について

- 審判技術も伸ばしましょう！
- 本日の重点課題
- 副審：バックアウト、センターラインに関するフォールトは判定しない。
- 正審：副審の判定ラインについては、自分で判断せず、副審の動作を見て判断する。

令和5年度 神奈川県中体連 ソフトテニス優秀選手強化事業  
第1回 県強化リーグ<女子4部G 林中会場>

会場：厚木市立林中中学校

『予選リーグ』

試合順 1-2・3-4 1-3・2-4 1-2・3-4

A		県央	湘南	相模原	横浜	勝率	得失	順位
1	林		③	③	②			1
2	村岡	0		②	1			3
3	鶴野森	0	1		1			4
4	大綱	1	②	②				2

C		中	横浜	湘南	勝率	得失	順位
1	神田		③	1			2
2	南希望が丘	0		1			3
3	岩瀬	②	②				1

E		県央	川崎	横浜	勝率	得失	順位
1	玉川		0	1			3
2	はるひ野	③		②			1
3	茅ヶ崎	②	1				2

試合順 1-2 2-3 1-3

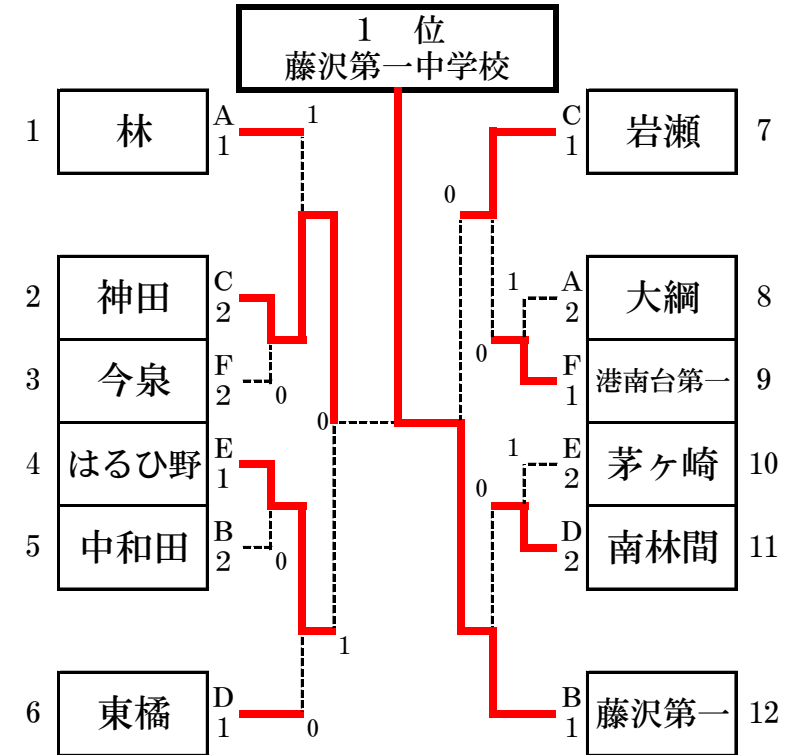
B		湘南	横浜	県西	勝率	得失	順位
1	藤沢第一		③	③			1
2	中和田	0		②			2
3	足柄台	0	1				3

D		川崎	中	県央	勝率	得失	順位
1	東橘		③	②			1
2	成瀬	0		0			3
3	南林間	1	③				2

F		横須賀	県央	横浜	勝率	得失	順位
1	常葉		1	1			3
2	今泉	②		0			2
3	港南台第一	②	③				1

『決勝トーナメント』

R5.12.10(日)



◎試合進行について

- 予選リーグは、3校リーグは空いているチームが審判をし、4校リーグは、相互審判で行います。決勝トーナメントでは本部から指示します。
- オーダー用紙はコートで交換してください。
- 予選リーグ、決勝T共に5Gマッチで予定しています。決勝Tは2点先取、省略試合あります。
- 進行状況によって予選でも2面展開、飛び地展開もあります。(本部から指示します。)

※進行が極端に遅れた場合、決勝トーナメント進出を予選リーグ1位のみにもあります。ご了承ください。

- 試合を速く進めるためにご協力をお願いします。  
→採点票への氏名の記入は、試合前乱打時やチェンジサイズ時に行う。
- 試合終了後、勝チームが採点表を確認し、即時本部に届ける。
- ボール拾いはベンチワークとして行う。選手に拾いに行かせない。
- 敗退したチームにも練習試合を考えていますが、本戦を優先します。進行状況によっては、残念ながら予選リーグのみで終わることもありますので、ご了承ください。

◎審判について

審判技術も伸ばしましょう！

本日の重点課題

副審：バックアウト、センターラインに関するフォールトは判定しない。

正審：副審の判定ラインについては、自分で判断せず、副審の動作を見て判断する。  
また、インジャッジ動作をしない。



『予選リーグ』

『決勝トーナメント』

試合順 1-2 2-3 1-3

A 1.2コート	中	横浜	湘南	勝率	得失	順位
1 鶴巻		0	②	1		2
2 日吉台	③		③	2		1
3 大庭	1	0		0		3

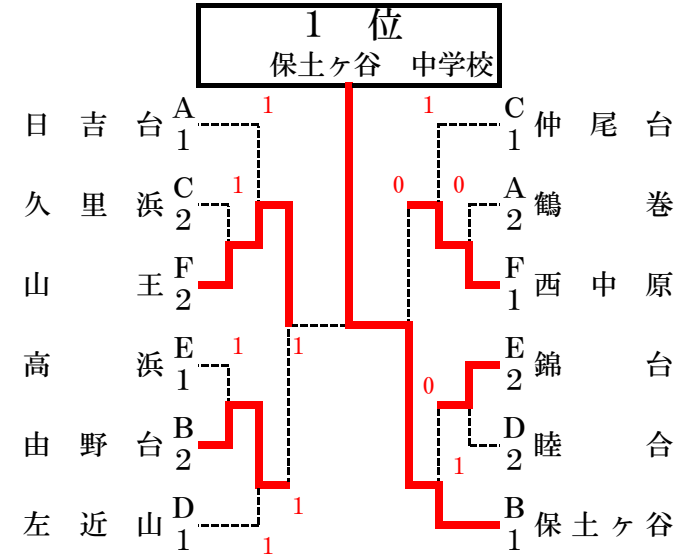
B 2.3コート	相模原	横浜	湘南	勝率	得失	順位
1 由野台		1	②	1		2
2 保土ヶ谷	②		③	2		1
3 鶴嶺	1	0		0		3

C 3.4コート	横浜	横須賀	県央	勝率	得失	順位
1 仲尾台		②	②	2		1
2 久里浜	1		②	1		2
3 鶴間	1	1		0		3

D 5.6コート	横浜	川崎	県央	勝率	得失	順位
1 左近山		②	③	2		1
2 京町	1		1	0		3
3 睦合	0	②		1		2

E 6.7コート	横浜	県西	湘南	勝率	得失	順位
1 錦台		②	1	1		2
2 山北	1		1	0		3
3 高浜	②	②		2		1

F 7.8コート	川崎	中	県央	勝率	得失	順位
1 西中原		②	③	2		1
2 山王	1		③	1		2
3 大谷	0	0		0		3



進行表・コート割

1コート	2コート	3コート	4コート	5コート	6コート	7コート	8コート
A1-A2		C1-C2		D1-D2		F1-F2	
A2-A3		B2-B3		D2-D3		E2-E3	
B1-B2		C2-C3		E1-E3		F2-F3	
B2-B3		C1-C3		D1-D3		F1-F3	

- ◎試合進行について
- 予選リーグの審判は相互審判で行います。決勝トーナメントでは本部から指示します。
  - オーダー用紙はコートで交換してください。
  - 予選リーグ、決勝T共に5Gマッチで予定しています。(進行状況によっては7Gにします) 決勝Tは2点先取、省略試合あります。
  - なるべく多くの試合ができるよう、試合進行にご協力をお願いします。  
→採点票への氏名の記入は、試合に出る選手以外が行い、試合開始を優先させる
  - 試合終了後、勝チームが速やかに本部に届ける

- ◎審判について
- 審判技術も伸ばしましょう！
- 本日の重点課題
- 副審：バックアウト、センターラインに関する  
フォールトは判定しない。
- 正審：副審の判定ラインについては、自分で判断せず、  
副審の動作を見て判断する。