

令和元年度 神奈川県研修大会【女子1位グループ】

会場：相模原市立内出中学校

『予選リーグ』

『決勝トーナメント』

R1 / 8 / 24

5ゲームマッチ 試合順 1-3 2-3 1-2

7ゲームマッチ

A	学校\地区	県央	横浜	湘南	勝数	順位
1	東名		③	③	2-0	1
2	錦台	0		1	0-2	3
3	腰越	0	②		1-1	2

B	学校\地区	横須賀	中	横浜	勝数	順位
1	神明		③	③	2-0	1
2	中原	0		②	1-1	2
3	小田	0	1		0-2	3

C	学校\地区	県西	横浜	県央	勝数	順位
1	千代		③	③	2-0	1
2	市ヶ尾	0		1	0-2	3
3	座間	0	②		1-1	2

D	学校\地区	中	横須賀	横浜	勝数	順位
1	浜岳		③	②	2-0	1
2	鴨居	0		③	1-1	2
3	若葉台	1	0		0-2	3

E	学校\地区	横浜	県央	湘南	勝数	順位
1	霧が丘		1	②	1-1	2
2	林	②		③	2-0	1
3	松浪	1	0		0-2	3

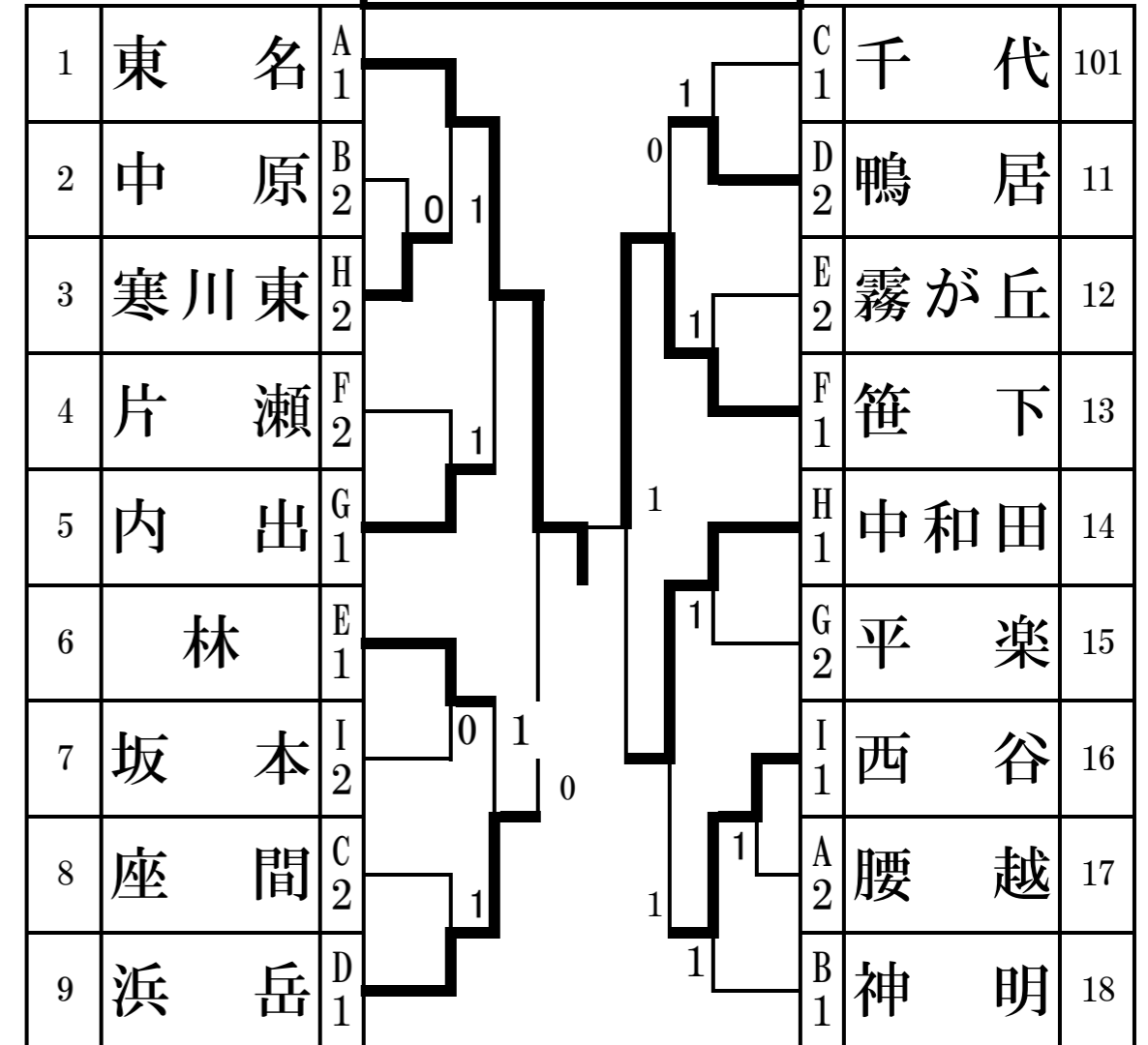
F	学校\地区	横浜	湘南	県央	勝数	順位
1	笹下		③	③	2-0	1
2	片瀬	0		②	1-1	2
3	荻野	0	1		0-2	3

G	学校\地区	相模原	小田原	横浜	勝数	順位
1	内出		③	②	2-0	1
2	白山	0		1	0-2	3
3	平楽	1	②		1-1	2

H	学校\地区	湘南	横浜	相模原	勝数	順位
1	寒川東		1	②	1-1	2
2	中和田	②		②	2-0	1
3	内出B	1	0		0-2	3

I	学校\地区	横浜	相模原	横須賀	勝数	順位
1	西谷		1	②	+3	1
2	上溝南	②		1	-2	3
3	坂本	1	②		-1	2

1位
厚木市立東名中学校



『予選リーグ』

『決勝トーナメント』

令和元年8月24日

試合順 1-2 2-3 1-3

A	1コート	横浜	県西	横須賀	勝率	得失	順位
1	境 木		③	③	2		1
2	白 鷗 B	0		0	0		3
3	野 比	0	③		1		2

E	5コート	横浜	中	県央	勝率	得失	順位
1	浜		③	③	2		1
2	土 沢	0		1	0		3
3	海老名	0	②		1		2

B	2コート	県西	横浜	相模原	勝率	得失	順位
1	白 鷗		③	③	2		1
2	菅 田	0		1	0		3
3	新 町	1	②		1		2

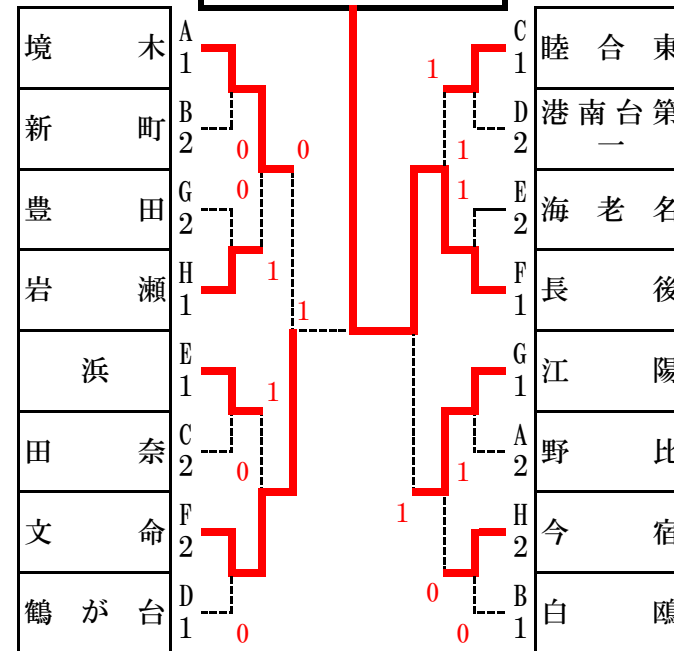
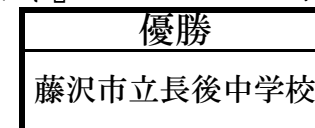
F	6コート	横浜	湘南	県西	勝率	得失	順位
1	中川西		0	0	0		3
2	長 後	③		②	2		1
3	文 命	③	1		1		2

C	3コート	横浜	県央	横浜	勝率	得失	順位
1	田 奈		1	③	1		2
2	睦合東	②		③	2		1
3	境木B	0	0		0		3

G	7コート	横浜	中	横須賀	勝率	得失	順位
1	豊 田		1	②	1		2
2	江 陽	②		③	2		1
3	浦 賀	1	0		0		3

D	4コート	横浜	湘南	県央	勝率	得失	順位
1	港南台第一		0	②	1		2
2	鶴が台	③		③	2		1
3	今 泉	1	0		0		3

H	8コート	横浜	県央	湘南	勝率	得失	順位
1	旭 北		③	0	1		2
2	大 谷	0		0	0		3
3	岩 瀬	③	③		2		1



優勝	藤沢市立長後中学校
準優勝	開成町立文命中学校
第3位	平塚市立江陽中学校
第3位	横浜市立境木中学校

◎試合進行について

- 予選リーグの審判は相互審判で行います。決勝トーナメントでは本部から指示します。
- オーダー用紙はコートで交換してください。
- 予選リーグ、決勝T共に5Gマッチで予定しています。(進行状況によっては7Gにします) 決勝Tは2点先取、省略試合ありです。
- 敗退したチームにも練習試合を考えていますが、本戦を優先します。進行状況によっては、残念ながら予選リーグのみで終わることもありますので、ご了承ください。

- なるべく多くの試合ができるよう、試合進行にご協力をお願いします。
→採点票への氏名の記入は、試合に出る選手以外が行い、試合開始を優先させる
→試合終了後、勝チームが速やかに本部に届ける

※進行が極端に遅れた場合、決勝トーナメント進出を予選リーグ1位のみにするもあります。ご了承ください。

第29回 YONEX杯 神奈川県中学校ソフトテニス研修大会 (女子2位グループB)

『予選リーグ』

5ゲームマッチ 試合順 1-2 2-3 1-3

A	1コート	横浜	県央	湘南	勝敗	得失	順位
1	保土ヶ谷	*	③=0 ③-0 ③-0 ③-0	③=0 ③-1 ③-0 ③-0	2-0		1
2	光丘C	0=3 0-3 0-3 0-3	*	0=3 0-3 1-3 0-3	0-2		3
3	大庭	0=3 1-3 0-3 0-3	③=0 ③-0 ③-1 ③-0	*	1-1		2

B	2コート	相模原	横浜	県央	勝敗	得失	順位
1	相陽	*	②=1 0-3 ③-0 ③-0	②=1 ③-1 ③-1 0-3	2-0		1
2	六会B	1=2 3-0 0-3 0-3	*	1=2 1-3 3-1 0-3	0-2		3
3	光丘	1=2 1-3 1-3 3-0	②=1 ③-1 1-3 ③-0	*	1-1		2

C	3コート	横浜	横須賀	湘南	勝敗	得失	順位
1	飯島	*	②=1 ③-0 ③-1 0-3	1=2 0-3 3-1 1-3	1-1		2
2	常葉	1=2 0-3 1-3 3-0	*	1=2 2-3 0-3 3-2	0-2		3
3	玉縄	②=1 ③-0 1-3 ③-1	②=1 ③-0 ③-0 ③-0	*	2-0		1

D	4コート	中	横浜	県央	勝敗	得失	順位
1	成瀬	*	③=0 ③-1 ③-1 ③-0	③=0 ③-1 ③-1 ③-1	2-0		1
2	鶴見	0=3 1-3 1-3 0-3	*	0=3 1-3 1-3 1-3	0-2		3
3	小鮎	0=3 3-1 3-1 3-1	③=0 ②-1 ③-1 ③-1	*	1-1		2

E	5コート	中	県央	横浜	勝敗	得失	順位
1	金目	*	③=0 ③-0 ③-0 ③-0	②=1 1-3 ③-1 ③-2	2-0		1
2	光丘B	0=3 0-3 0-3 0-3	*	0=3 0-3 0-3 0-3	0-2		3
3	潮田	1=2 3-1 1-3 2-3	③=0 ③-0 ③-0 ③-0	*	1-1		2

F	6コート	横須賀	横浜	県央	勝敗	得失	順位
1	大楠	*	0=3 0-3 0-3 0-3	1=2 3-0 0-3 0-3	0-2		3
2	富岡	③=0 ③-0 ③-0 ③-0	*	1=2 3-0 1-3 2-3	1-1		2
3	栗原	②=1 0-3 ③-0 ③-0	②=1 0-3 ③-1 ③-2	*	2-0		1

G	7コート	県西	県央	横浜	勝敗	得失	順位
1	酒匂	*	②=1 ③-1 1-3 ③-0	③=0 ③-0 ③-0 ③-0	2-0		1
2	大和	1=2 1-3 3-1 0-3	*	1=2 0-3 3-1 0-3	0-2		3
3	今宿	0=3 0-3 0-3 0-3	②=1 ③-0 1-3 ③-0	*	1-1		2

H	8コート	県央	横浜	横浜	勝敗	得失	順位
1	有馬	*	③=0 ③-2 ③-1 ③-0	③=0 ③-2 ③-1 ③-0	2-0		1
2	岡津	0=3 2-3 1-3 0-3	*	1=2 1-3 3-0 2-3	0-2		3
3	城郷	0=3 2-3 1-3 0-3	②=1 ②-1 0-3 ③-2	*	1-1		2

I	9コート	横浜	湘南	県西	勝敗	得失	順位
1	南戸塚	*	1=2 3-0 0-3 0-3	0=3 0-3 1-3 1-3	0-2		3
2	湘洋	②=1 0-3 ③-0 ③-0	*	0=3 2-3 0-3 2-3	1-1		2
3	湯河原	③=0 ③-0 ③-1 ③-1	③=0 ③-2 ③-0 ③-2	*	2-0		1

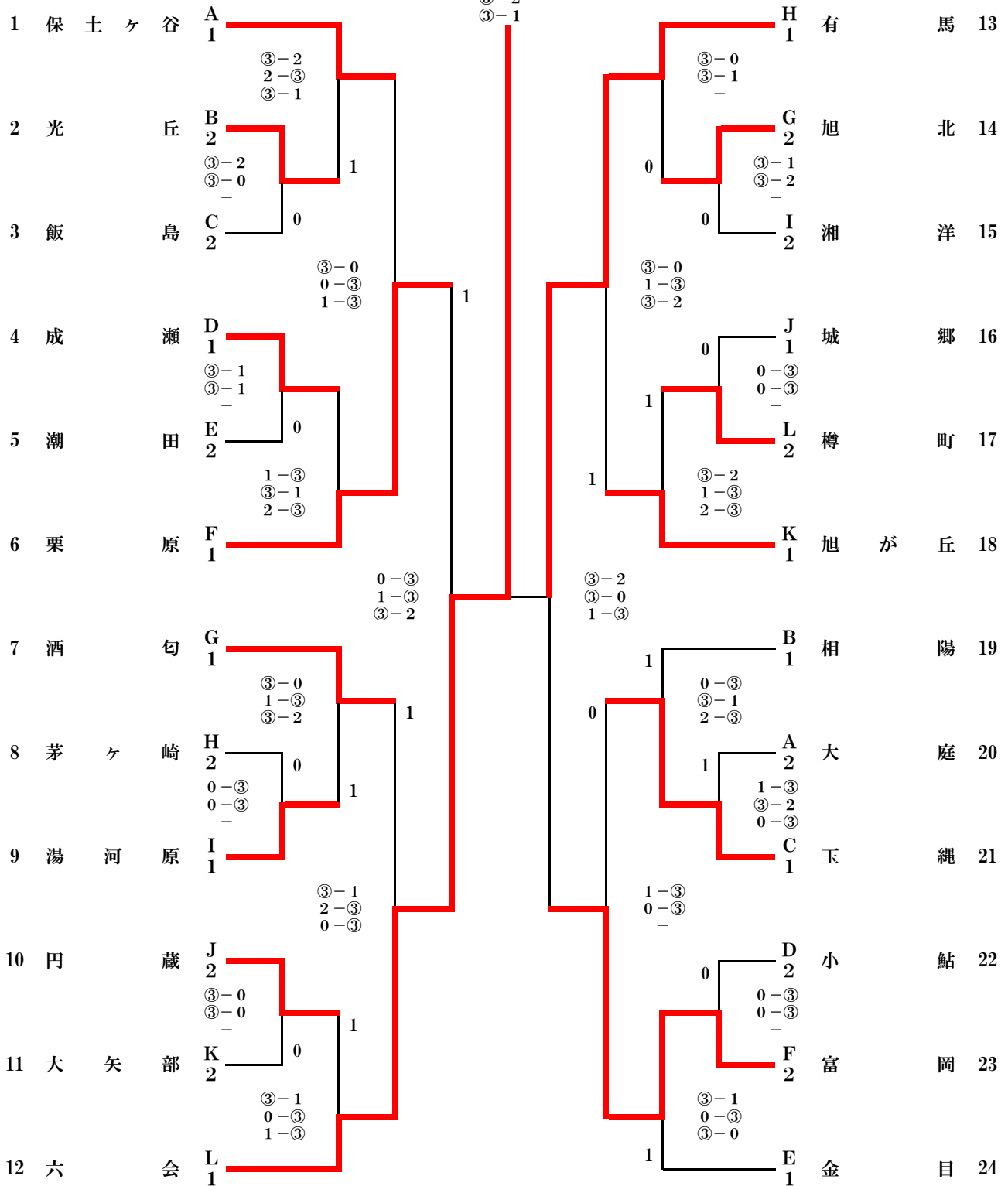
J	10コート	湘南	横浜	横浜	勝敗	得失	順位
1	円蔵	*	③=0 ③-0 ②-2 ③-1	1=2 0-3 3-1 2-3	1-1		2
2	川和	0=3 0-3 2-3 1-3	*	1=2 2-3 3-1 1-3	0-2		3
3	茅ヶ崎	②=1 ③-0 1-3 ③-2	②=1 ③-2 1-3 ③-1	*	2-0		1

K	11コート	横浜	湘南	横須賀	勝敗	得失	順位
1	岡村	*	②=1 ③-1 ③-1 0-3	0=3 2-3 2-3 0-3	1-1	-2	3
2	旭が丘	1=2 1-3 1-3 3-0	*	③=0 ③-0 ③-2 ③-2	1-1	2	1
3	大矢部	③=0 ③-2 ③-2 ③-0	0=3 0-3 2-3 2-3	*	1-1	0	2

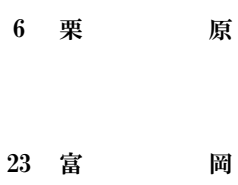
L	12コート	湘南	横浜	県央	勝敗	得失	順位
1	六会	*	②=1 ③-2 1-3 ③-2	②=1 ③-0 ③-1 2-3	2-0		1
2	樽町	1=2 2-3 3-1 2-3	*	②=1 ③-1 ③-0 2-3	1-1		2
3	厚木	1=2 0-3 1-3 3-2	1=2 1-3 0-3 ③-2	*	0-2		3

『決勝トーナメント』

決勝戦
 ② = 1
 1 - ③
 ③ - 2
 ③ - 1



3位決定戦



第29回 YONEX杯
神奈川県中学校ソフトテニス研修大会 【女子3位Aグループ】

会場：横浜市立名瀬中学校

『予選リーグ』

試合順 1-2 2-3 1-3

A	コート	浜	湘	西	勝率	得失	順位
1	鶴ヶ峯		②	1	1		2
2	滝の沢	1		1	0		3
3	湘光	②	②		2		1

B	コート	浜	央	湘	勝率	得失	順位
1	荏田南		②	②	2		1
2	つきみ野	1		②	1		2
3	深沢	1	1		0		3

C	コート	相	浜	中	勝率	得失	順位
1	旭		②	1	1	-2	2
2	横浜吉田	1		②	1	-2	3
3	山城	②	1		1	+4	1

D	コート	西	浜	須	勝率	得失	順位
1	国府津		0	③	1		2
2	橘	③		③	2		1
3	長沢	0	0		0		3

E	コート	須	浜	浜	勝率	得失	順位
1	大津		0	②	1		2
2	名瀬	③		②	2		1
3	上永谷	1	1		0		3

F	コート	央	浜	浜	勝率	得失	順位
1	南毛利		②	③	2		1
2	すすき野A	1		③	1		2
3	神奈川	0	0		0		3

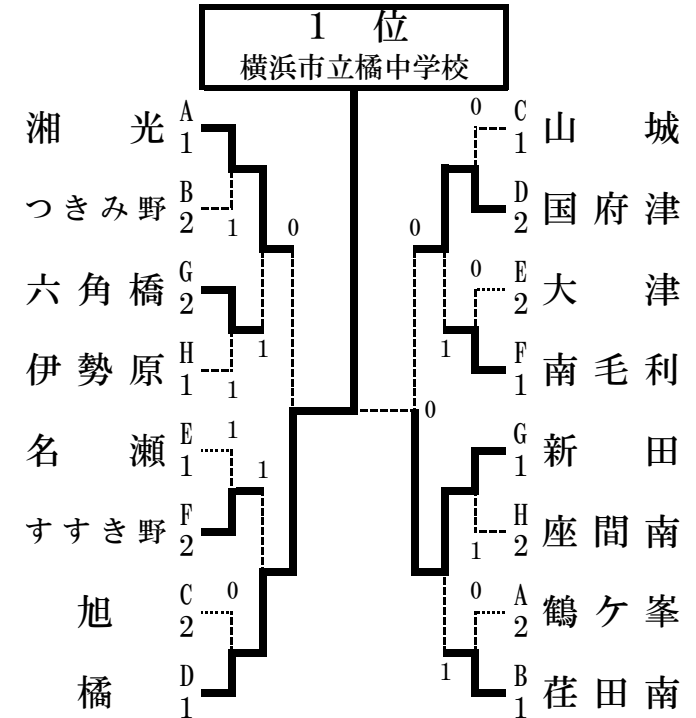
Hリーグ試合順 ①1-4、2-3 ②1-3、2-4 ③1-2、3-4

G	コート	湘	浜	浜	勝率	得失	順位
1	西浜		0	1	0		3
2	新田	③		③	2		1
3	六角橋	②	0		1		2

H	コート	中	央	浜	浜	勝率	得失	順位
1	伊勢原		②	②		2		1
2	座間南	1		②		1		2
3	汐見台	1	1			0		3
4	すすき野B							

『決勝トーナメント』

R1. 8. 24



◎試合進行について

- 予選リーグの審判は試合を行っていない学校でお願いします。
- Hリーグは相互審判をお願いします。
- 決勝トーナメントは本部から指示します。
- オーダー用紙はコートで交換してください。
- 予選リーグは3対戦すべて行います。決勝Tは2点先取、省略試合あります。

- チェンジサイズ1分は時間厳守してください。
- なるべく多くの試合ができるよう、試合進行にご協力をお願いします。
→採点票への氏名の記入は、試合に出る選手以外が行い、試合開始を優先させる
- 敗退したチームにも練習試合を考えていますが、本戦を優先します。進行状況によっては、残念ながら予選リーグのみで終わることもありますので、ご了承ください。

◎審判について

- 審判技術も伸ばしましょう！
- 本日の重点課題
- 副審：バックアウト、センターラインに関する
フォールトは判定しない。
- 正審：副審の判定ラインについては、自分で判断せず、
副審の動作を見て判断する。

第29回 YONEX杯

神奈川県中学生ソフトテニス研修大会<女子3位Bグループ>

『予選リーグ』

試合順 1-2 2-3 1-3

A 1コート	県央	湘南	横浜	勝敗	得失	順位
1 玉川		②	③	2-0		1
2 鎌倉第二	1		1	0-2		3
3 大綱	0	②		1-1		2

B 2コート	湘南	横浜	横浜	勝敗	得失	順位
1 藤ヶ岡		③	②	2-0		1
2 十日市場	0		②	1-1		2
3 西金沢	1	1		0-2		3

C 3コート	相模原	中	横浜	勝敗	得失	順位
1 谷口		③	②	2-0		1
2 神田	0		1	0-2		3
3 あかね台	1	②		1-1		2

D 4コート	県西	県央	横浜	勝敗	得失	順位
1 泉		1	②	1-1		2
2 鶴間	②		②	2-0		1
3 港南	1	1		0-2		3

E 5コート	横浜	県央	横須賀	勝敗	得失	順位
1 青葉台		②	1	1-1	0	2
2 愛川東	1		③	1-1	+2	1
3 馬堀	②	0		1-1	-2	3

F 6コート	横須賀	湘南	横浜	勝敗	得失	順位
1 池上		②	1	1-1	0	2
2 御所見	1		②	1-1	-1	3
3 南希望が丘	②	1		1-1	+1	1

G 7コート	横浜	県西	横浜	勝敗	得失	順位
1 末吉		③	②	2-0		1
2 岡本	0		0	0-2		3
3 仲尾台	1	③		1-1		2

H 8コート	横浜	県央	横須賀	勝敗	得失	順位
1 深谷		1	②	1-1		2
2 依知	②		③	2-0		1
3 鷹取	1	0		0-2		3

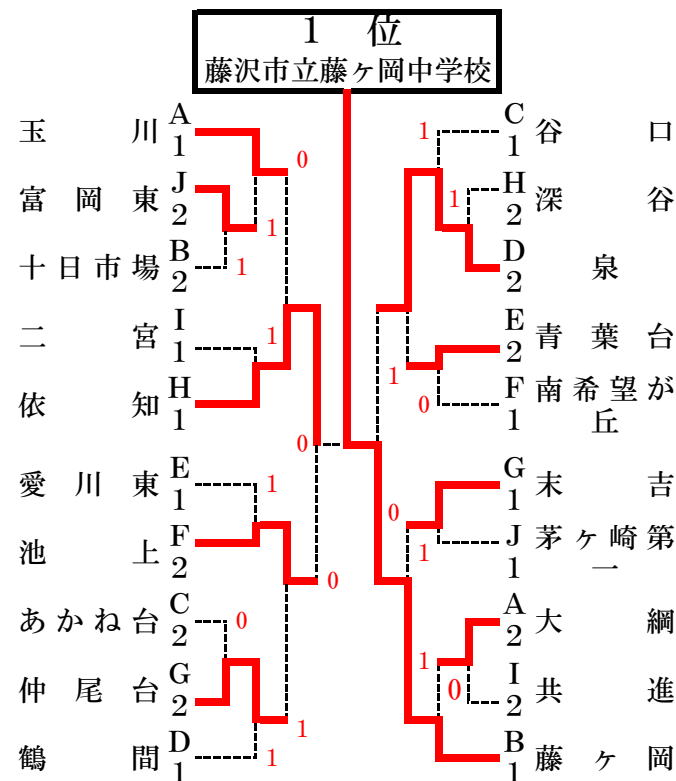
I 9コート	中	横浜	横須賀	勝敗	得失	順位
1 二宮		②	③	2-0		1
2 共進	1		③	1-1		2
3 馬堀B	R	R		0-2		3

J 10コート	横浜	湘南	連合	勝敗	得失	順位
1 富岡東		1	③	1-1		2
2 茅ヶ崎第一	②		③	2-0		1
3 連合チーム	R	R		0-2		3

会場：横須賀市立馬堀中学校

『決勝トーナメント』

R1. 8. 24



◎試合進行について

- 予選リーグの審判は相互審判で行います。決勝トーナメントでは本部から指示します。
- オーダー用紙はコートで交換してください。
- 予選リーグ、決勝T共に5Gマッチで予定しています。決勝Tは2点先取、省略試合あります。
- 敗退したチームにも練習試合を考えていますが、本戦を優先します。進行状況によっては、残念ながら予選リーグのみで終わることもありますので、ご了承ください。

- なるべく多くの試合ができるよう、試合進行にご協力をお願いします。
- 採点票への氏名の記入は、試合に出る選手以外が行い、試合開始を優先させる
- 試合終了後、勝チームが速やかに本部に届ける

※進行が極端に遅れた場合、決勝トーナメント進出を予選リーグ1位のみにもすることもあります。ご了承ください。

◎審判について

審判技術も伸ばしましょう！

本日の重点課題

副審：バックアウト、センターラインに関する
フォールトは判定しない。

正審：副審の判定ラインについては、自分で判断せず、
副審の動作を見て判断する。

第29回 YONEX杯 神奈川県中学生ソフトテニス研修大会

会場：茅ヶ崎市立松林中学校

女子4位Aグループ

R1. 8. 24

『予選リーグ』

5回ゲーム 省略なし 試合順 1-2 2-3 1-3

A	コート	湘南	県央	横浜	勝率	得失	順位
1	赤羽根		③	③	2/2		1
2	愛川中原	0		0	0/2		3
3	日野南	0	③		1/2		2

B	コート	横浜	横浜	県西	勝率	得失	順位
1	中和田		1	②	1/2	±0	2
2	小山台	②		0	1/2	-2	3
3	城山	1	③		1/2	+2	1

C	コート	県央	横浜	湘南	勝率	得失	順位
1	睦合		②	③	2/2		1
2	左近山	1		③	1/2		2
3	村岡	0	0		0/2		3

D	コート	県西	横浜	湘南	勝率	得失	順位
1	城北		③	②	2/2		1
2	横浜吉田	0		0	0/2		3
3	鷺沼	1	③		1/2		2

E	コート	横浜	湘南	横須賀	勝率	得失	順位
1	寺尾		③	③	2/2		1
2	六会	0		1	0/2		3
3	北下浦	0	②		1/2		2

F	コート	相模原	湘南	横浜	勝率	得失	順位
1	中央		②	②	2/2		1
2	松林B	1		1	0/2		3
3	六浦	1	②		1/2		2

G	コート	横須賀	県西	横浜	勝率	得失	順位
1	長井		0	0	0/2		3
2	足柄台	③		②	2/2		1
3	中山	③	1		1/2		2

H	コート		横浜	湘南	勝率	得失	順位
1	連合		1	1	0/2		3
2	もえぎ野	②		②	2/2		1
3	藤沢第一	②	1		1/2		2

I	コート		横浜	横須賀	勝率	得失	順位
1	連合		0	1	0/2		3
2	生麦	③		③	2/2		1
3	久木	②	0		1/2		2

J	コート	湘南	県央	横浜	勝率	得失	順位
1	高浜		②	0	1/2		2
2	春日台	1		0	0/2		3
3	本宿	③	③		2/2		1

K	コート	横浜	横浜	湘南	勝率	得失	順位
1	奈良		②	1	1/2	±0	2
2	岩井原	1		③	1/2	+2	1
3	御成	②	0		1/2	-2	3

L	コート	県央	横浜	中	勝率	得失	順位
1	座間東		③	1	1/2		2
2	緑が丘	0		1	0/2		3
3	国府	②	②		2/2		1

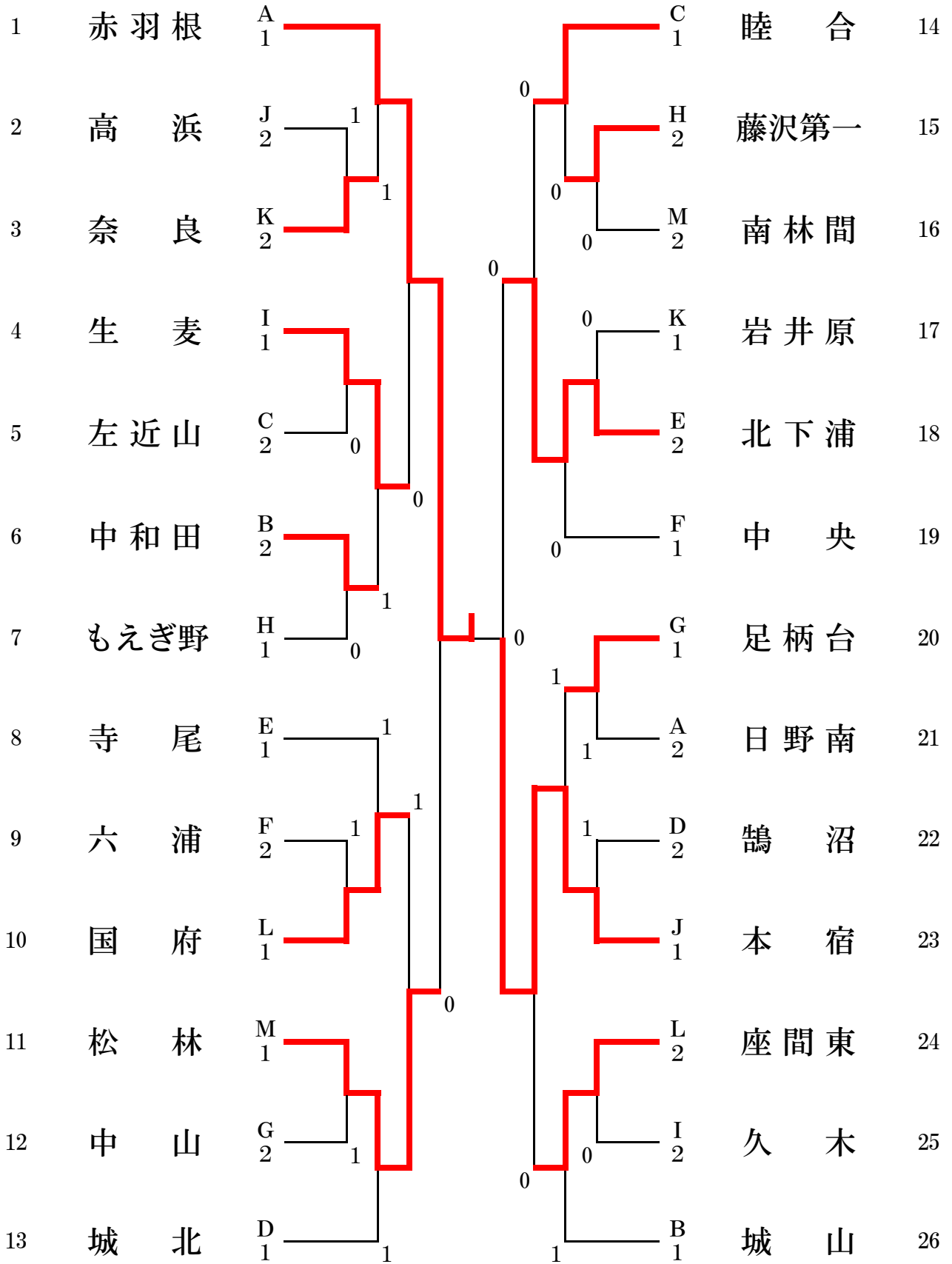
M	コート	湘南		県央	勝率	得失	順位
1	松林A			③	2/2		1
2	連合	0		1	0/2		3
3	南林間	0	②		1/2		2

◎試合進行について

- 予選リーグの審判は空きチームが行います。
- 決勝トーナメントは本部から指示します。
- オーダーはコートで交換してください。
- 採点票は正式なものを使用します。
- 進行に差が出た場合、2, 3面展開する場合があります。
- 勝ちチームは速やかに採点票を本部に届けてください。
- 今大会は審判講習会の延長にあります。審判技術の向上を目指してください。

『決勝トーナメント』

5回ゲーム 省略あり



第29回 YONE X 杯 神奈川県中学生ソフトテニス研修大会 【女子4位グループB】

会場：相模原市立上鶴間中学校

『予選リーグ』（試合順は、1-2、2-3、1-3）

『決勝トーナメント』

2019.8.24

A	1コート	横浜	連合A	横須賀	勝率	得失	順位
1	あざみ野		③	1			2
2	連合A	0		1			3
3	公郷	③	②				1

※連合チームの勝ち上がりは無しとします

C	3コート	県央	相模原	横浜	勝率	得失	順位
1	綾瀬		③				1
2	上鶴間B	0					2
3	寛政			欠席			

※上鶴間Bの勝ち上がりは無しとします

E	5コート	横須賀	横浜	湘南	勝率	得失	順位
1	追浜		1	②		-2	3
2	汲沢	②		1		0	2
3	大船	1	②			+2	1

Eリーグでは勝敗差が並んだため、ゲーム数で順位を決定

G	7コート	横浜	県央	湘南	勝率	得失	順位
1	西本郷		1	1			3
2	柏ヶ谷	②		②			1
3	大清水	1	②				2

I	9コート	県央	横浜	相模原	勝率	得失	順位
1	愛川		0	1			3
2	岩崎	③		1			2
3	清新A	②	②				1

K	11コート	横浜	湘南	横浜	勝率	得失	順位
1	新羽		②	1			2
2	善行	1		1			3
3	桐蔭学園	②	②				1

B	2コート	湘南	連合B	横浜	勝率	得失	順位
1	高倉		②	②			1
2	連合B	1		0			3
3	日吉台西	1	③				2

※連合チームの勝ち上がりは無しとします

D	4コート	中	相模原	横浜	勝率	得失	順位
1	中沢		②	0			2
2	清新B	0		0			3
3	瀬谷	③	③				1

※清新Bの勝ち上がりは無しとします

F	6コート	相模原	横浜	横浜	勝率	得失	順位
1	上鶴間A		1	②		+7	1
2	市場	②		1		-2	2
3	金沢	1	②			-5	3

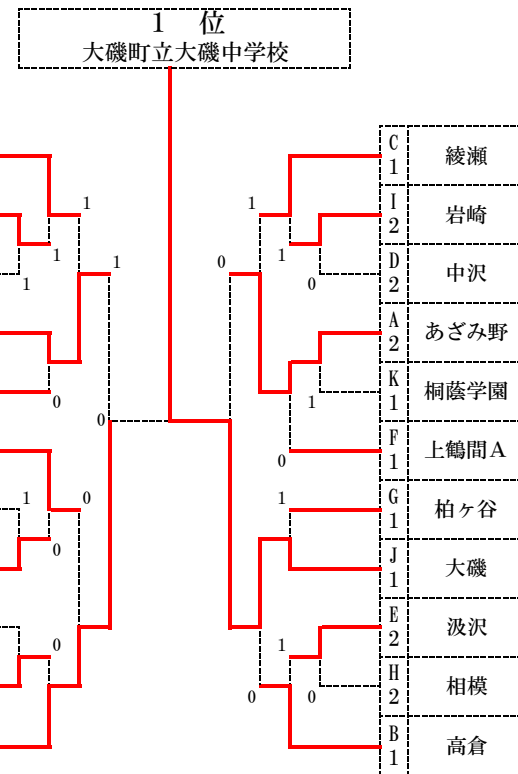
Fリーグでは勝敗差が並んだため、ゲーム数で順位を決定

H	8コート	湘南	横浜	県央	勝率	得失	順位
1	鶴嶺		②	②			1
2	秋葉	1		1			3
3	相模	1	②				2

J	10コート	中	湘南	横浜	勝率	得失	順位
1	大磯		③	②			1
2	湘南台	0		1			3
3	万騎が原	1	②				2

◎試合の進行について

- 試合は、予選リーグでは**5ゲームマッチ**で行います。どの試合も**3対戦**とも行ってください。
決勝トーナメントは**5ゲームマッチ**で行います。勝敗が決まった時点で対戦を終えてください（省略試合）
- 審判は、予選リーグでは**空いている学校**が行ってください。決勝T1回戦は予選で敗退した学校が行ってもらいます。
- 予選リーグは1面で行いますが、進行状況によっては2面展開にします。決勝Tは2面展開・3面展開をします。
- オーダー用紙は、コート交換で進めてください。
- 試合の**スムーズな進行**に協力してください。（勝ったチームは、結果を速やかに本部に報告に来る）
- 昼食の時間は取りません。各自で時間を見つけて取ってください。



◎審判上の重点課題

～審判講習会で学んだことを生かしてください～

- 大きな声・見やすいサインで、はっきりとジャッジする。
- 正審・副審の判定区分を確認しておく。
正審：大きな声でコールを行う。副審の判定箇所では副審の動作を見て判定する。
副審：サインははっきりと、正審がコールするまで挙げておく。
ベースライン、サービスセンターラインは、正審の判定区分。