

令和6年度 第34回 YONEX杯 神奈川県中学生ソフトテニス研修大会
 女子1位グループ 伊勢原市立伊勢原中学校会場

『予選リーグ』

試合順 1-2 2-3 1-3

A	コート	中	横浜	県央	勝率	得失	順位
1	中 沢		③	1	1		2
2	田 奈	0		1	0		3
3	愛 川	②	②		2		1

B	2コート	湘南	中	県央	勝率	得失	順位
1	玉 縄		③	③	2		1
2	伊勢原B	0		1	0		3
3	鶴 間	0	②		1		2

C	コート	県央	湘南	横浜	勝率	得失	順位
1	東 名		1	②	1		2
2	赤羽根	②		②	2		1
3	新 田	1	1		0		3

D	コート	横浜	横須賀	湘南	勝率	得失	順位
1	森		③	③	2		1
2	久里浜	0		0	0		3
3	高 浜	0	③		1		2

E	コート	相模原	横浜	横須賀	勝率	得失	順位
1	谷 口		②	②	2		1
2	西 谷	1		1	0		3
3	つきみ野	1	②		1		2

F	コート	横須賀	湘南	横浜	勝率	得失	順位
1	大矢部		0	②	1		2
2	藤沢第一	③		②	2		1
3	飯 島	1	1		0		3

G	コート	県西	横浜	横須賀	勝率	得失	順位
1	泉		②	②	2		1
2	左近山	1		②	1		2
3	坂 本	1	1		0		3

H	コート	県央	県西	横浜	勝率	得失	順位
1	座間南		③	③	2		1
2	中 井	0		②	1		2
3	秋 葉	0	1		0		3

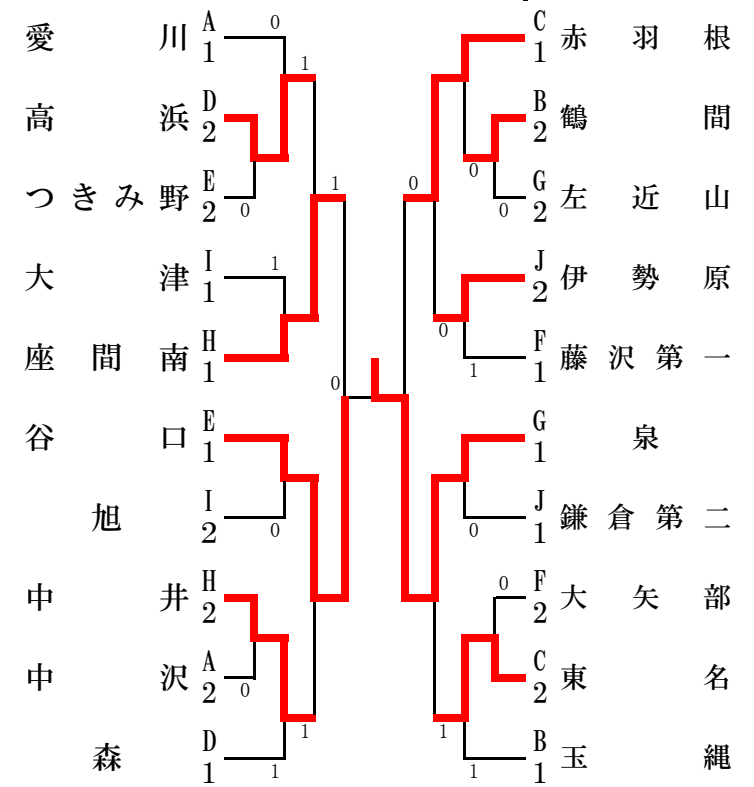
I	コート	横浜	相模原	横須賀	勝率	得失	順位
1	あかね台		1	1	0		3
2	旭	②		1	1		2
3	大 津	②	②		2		1

J	コート	中	横浜	湘南	勝率	得失	順位
1	伊勢原		②	1	2		2
2	浦島丘	1		1	0		3
3	鎌倉第二	②	②		1		1

『決勝トーナメント』

R6. 8. 24

1 位
小田原市立泉中学校



◎試合進行について
 ・予選リーグの審判は相互審判で行います。決勝トーナメントでは本部から指示します。
 ・オーダー用紙はコートで交換してください。
 ・予選リーグ、決勝T共に5Gマッチで予定しています。決勝Tは2点先取、省略試合あります。
 ・なるべく多くの試合ができるよう、試合進行にご協力をお願いします。
 →採点票への氏名の記入は、試合に出る選手以外が終了、試合開始を優先させる
 →試合終了後、勝チームが速やかに本部に届ける

◎審判について
 審判技術も伸ばしましょう！
 本日の重点課題
 副審：バックアウト、センターラインに関する
 フォールトは判定しない。
 正審：副審の判定ラインについては、自分で判断せず、
 副審の動作を見て判断する。

第34回 Y O N E X 杯 神奈川県中学生ソフトテニス研修大会 【女子2位Aグループ】

会場：相模原市立内出中学校

2024. 8. 24

『予選リーグ』（試合順：1-2、2-3、1-3）

A 1 コート	県央	横浜	湘南	勝率	得失	順位
1 栗原		②	0			2
2 本宿	1		1			3
3 長後	③	②				1

B 3 コート	湘南	横浜	横浜	勝率	得失	順位
1 深沢		②	②			1
2 日限山	1		②			2
3 神奈川	1	1				3

C 2 コート	横浜	県央	相模原	勝率	得失	順位
1 中山		③	③			1
2 南林間	0		②			2
3 清新A	0	1				3

D 4 コート	中	県央	横浜	勝率	得失	順位
1 国府		1	1			3
2 春日台	②		1			2
3 西金沢	②	②				1

E 5 コート	横須賀	県西	横浜	勝率	得失	順位
1 常葉		1	1			3
2 足柄台	②		0			2
3 末吉	②	③				1

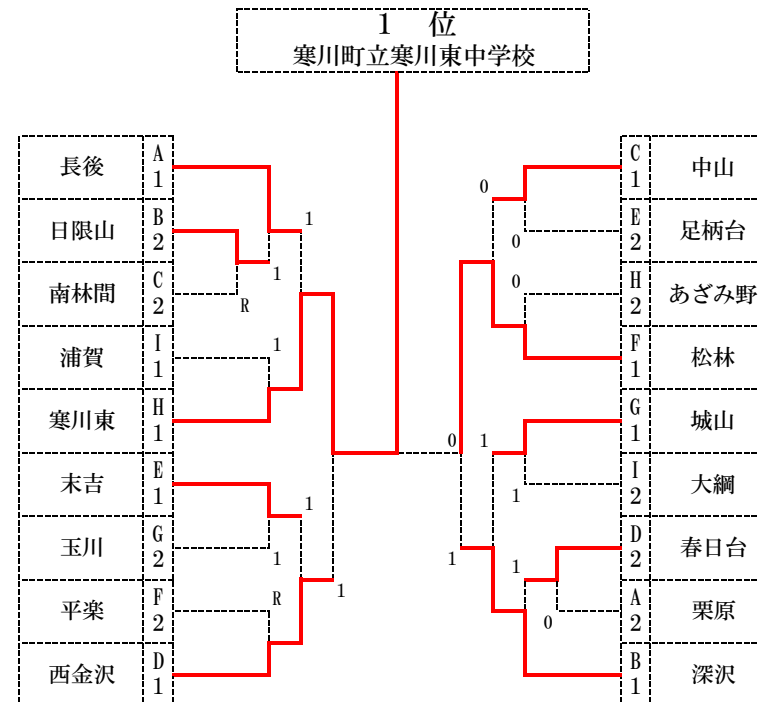
F 6 コート	相模原	湘南	横浜	勝率	得失	順位
1 内出A		0	②			3
2 松林	③		1			1
3 平楽	1	②				2

G 7 コート	県西	横浜	県央	勝率	得失	順位
1 城山		③	②			1
2 深谷	0		0			3
3 玉川	1	③				2

H 8 コート	横浜	相模原	湘南	勝率	得失	順位
1 あざみ野		③	1			2
2 清新B	0		0			3
3 寒川東	②	③				1

I 9 コート	横須賀	相模原	横浜	勝率	得失	順位
1 浦賀		③	②			1
2 内出B	0		0			3
3 大綱	1	③				2

『決勝トーナメント』



優勝： 寒川町立寒川東中学校
 準優勝： 茅ヶ崎市立松林中学校
 第3位： 横浜市立西金沢学園
 第3位： 鎌倉市立深沢中学校

◎試合の進行について

- ・試合は、予選リーグでは**5ゲームマッチ**で、**3対戦とも**行ってください。
- ・決勝トーナメントは**7ゲームマッチ**で行う予定です。勝敗が決まった時点で対戦を終えてください（省略試合）
- ・審判は、予選リーグでは**空いている学校**が行ってください。決勝トーナメント1回戦の審判は、予選リーグ3位の学校に行ってもらいます。
- ・予選リーグは進行表に従って進める予定ですが、進行状況によっては2面展開など変更します。決勝トーナメントは2面展開・3面展開をします。
- ・オーダー用紙は、コート交換で進めてください。採点票への名前の記入は、審判校で空いている選手が行ってください。
- ・**試合のスムーズな進行**に協力してください。（**勝ったチームは、まず結果を本部に報告する**）

第34回 YONEX杯 神奈川県中学生ソフトテニス研修大会

女子2位Bグループ

『予選リーグ』

試合順 1-2 2-3 1-3

A	1コート	横浜	湘南	県央	勝率	得失	順位
1	生 麦		0-3	1-2	0-2		3
2	岩 瀬	3-0		1-2	1-1		2
3	綾 瀬	2-1	2-1		2-0		1

B	2コート	湘南	横浜	県西	勝率	得失	順位
1	鶴 沼		2-1	2-1	2-0		1
2	上 飯 田	1-2		1-2	0-2		3
3	鴨 宮	1-2	2-1		1-1		2

C	3コート	湘南	相模原	横浜	勝率	得失	順位
1	六 会		2-1	3-0	2-0		1
2	相 陽	1-2		2-1	1-1		2
3	上白根北	0-3	1-2		0-2		3

D	4コート	横浜	中	湘南	勝率	得失	順位
1	新 羽		1-2	1-2	0-2		3
2	秦 野 南	2-1		1-2	1-1		2
3	鶴 が 台	2-1	2-1		2-0		1

E	5コート	横須賀	横浜	横浜	勝率	得失	順位
1	追 浜		0-3	0-3	0-2		3
2	青 葉 台	3-0		0-3	1-1		2
3	浜	3-0	3-0		2-0		1

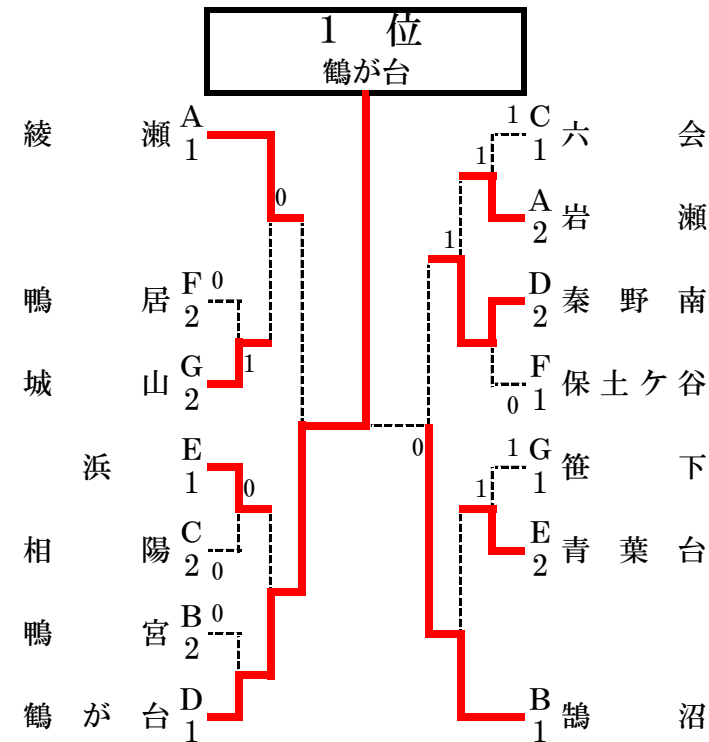
F	6コート	横浜	横須賀	横浜	勝率	得失	順位
1	保 土 ヶ 谷		3-0	3-0	2-0		1
2	鴨 居	0-3		2-1	1-1		2
3	生 麦 B	0-3	1-2		0-2		3

G	7コート	横浜	県央	横浜	勝率	得失	順位
1	笹 下		2-1	2-1	2-0		1
2	城 山	1-2		3-0	1-1		2
3	西 谷	1-2	0-3		0-2		3

会場：横浜市立生麦中学校

『決勝トーナメント』

R6. 8. 24



◎試合進行について

- 予選リーグの審判は空いている学校で行います。決勝トーナメントは初戦は相互審判で、その後は敗者審判をお願いします。
- 予選リーグ決勝Tともに5Gマッチで予定しています。(進行状況によっては5Gにします) 決勝Tは2点先取、省略試合あり。
- 敗退したチームに関しては基本練習試合は考えていません。ご了承頂ければと思います。
- なるべく多くの試合ができるよう、試合進行にご協力をお願いします。
→採点票への氏名の記入は、試合に出る選手以外が行い、試合開始を優先させる
→試合終了後、勝チームが速やかに本部に届ける
- ※進行が極端に遅れた場合、決勝トーナメント進出を予選リーグ1位のみにもすることもあります。ご了承ください。

◎審判について

- 審判技術も伸ばしましょう！
- 本日の重点課題
- 副審：バックアウト、センターラインに関するフォールトは判定しない。
- 正審：副審の判定ラインについては、自分で判断せず、副審の動作を見て判断する。

令和6年度 第34回 YONEX杯 神奈川県中学生ソフトテニス研修大会（女子3部A会場）

会場：海老名市立柏ヶ谷中学校

『予選リーグ』

試合順 1-2 2-3 1-3

A	1コート	横浜	県央	横須賀	勝率	得失	順位
1	菅田		③	③	2		1
2	【OP】 柏ヶ谷C	0		②	1		3
3	岩戸	0	1		0		2

B	2コート	湘南	横浜	県央	勝率	得失	順位
1	村岡		1	1	0		3
2	奈良	②		②	2		1
3	北の台	②	1		1		2

C	3コート	中	県央	横浜	勝率	得失	順位
1	成瀬		③	②	2		1
2	柏ヶ谷B	0		1	0		3
3	岡津	1	②		1		2

D	4コート	県央	横浜	湘南	勝率	得失	順位
1	萩野		②	②	2		1
2	汐見台	1		0	0		3
3	大庭	1	③		1		2

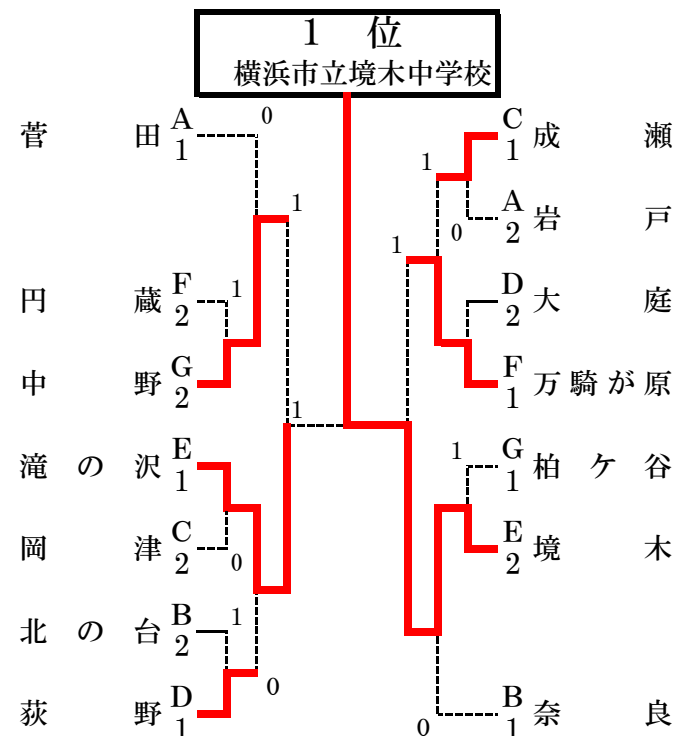
E	5コート	横須賀	横浜	湘南	勝率	得失	順位
1	鷹取		0	0	0		3
2	境木	③		1	1		2
3	滝の沢	③	②		2		1

F	6コート	県西	湘南	横浜	勝率	得失	順位
1	松田		1	0	0		3
2	円蔵	②		0	1		2
3	万騎が原	③	③		2		1

G	7コート	相模原	横浜	県央	勝率	得失	順位
1	中野		②	1	1		2
2	樽町	1		1	0		3
3	柏ヶ谷A	②	②		2		1

『決勝トーナメント』

R6. 8. 24



◎試合進行について

- 予選リーグの審判は相互審判で行います。決勝トーナメントでは本部から指示します。
- オーダー用紙はコートで交換してください。
- 予選リーグ、決勝T共に5Gマッチで予定しています。（進行状況によっては7Gにします）決勝Tは2点先取、省略試合あります。
- 敗退したチームにも練習試合を考えていますが、本戦を優先します。進行状況によっては、残念ながら予選リーグのみで終わることもありますので、ご了承ください。

- なるべく多くの試合ができるよう、試合進行にご協力をお願いします。
- 採点票への氏名の記入は、試合に出る選手以外が行い、試合開始を優先させる
- 試合終了後、勝チームが速やかに本部に届ける

※進行が極端に遅れた場合、決勝トーナメント進出を予選リーグ1位のみにすることもあります。ご了承ください。

◎審判について

- 審判技術も伸ばしましょう！
- 本日の重点課題
- 副審：バックアウト、センターラインに関するフォールトは判定しない。
- 正審：副審の判定ラインについては、自分で判断せず、副審の動作を見て判断する。

第34回 神奈川県中学生ソフトテニス研修大会 〈女子3位B会場〉

会場：寒川町立寒川東中学校

R06.08.24

『予選リーグ』

試合順 1-2 3-4 1-3 2-4 1-4 2-3

A	1,2,3コート	横浜	県央	横浜	湘南	勝率	得失	順位
1	潮田		0	1	1			4
2	厚木	③		③	③			1
3	領家	②	0		0			3
4	御成	②	0	③				2

試合順 1-2 2-3 1-3

C	5コート	県西	横浜	県央	勝率	得失	順位
1	橘		1	0			3
2	日吉台	②		1			2
3	有馬	③	②				1

試合順 1-2 2-3 1-3

E	7コート	県央	湘南	横浜	勝率	得失	順位
1	大谷		0	②			2
2	松浪	③		②			1
3	荻田南	1	1				3

試合順 1-2 2-3 1-3

B	4コート	湘南	横浜	横須賀	勝率	得失	順位
1	鶴嶺		③	③			1
2	南希望が丘	0		②			2
3	長井	0	1				3

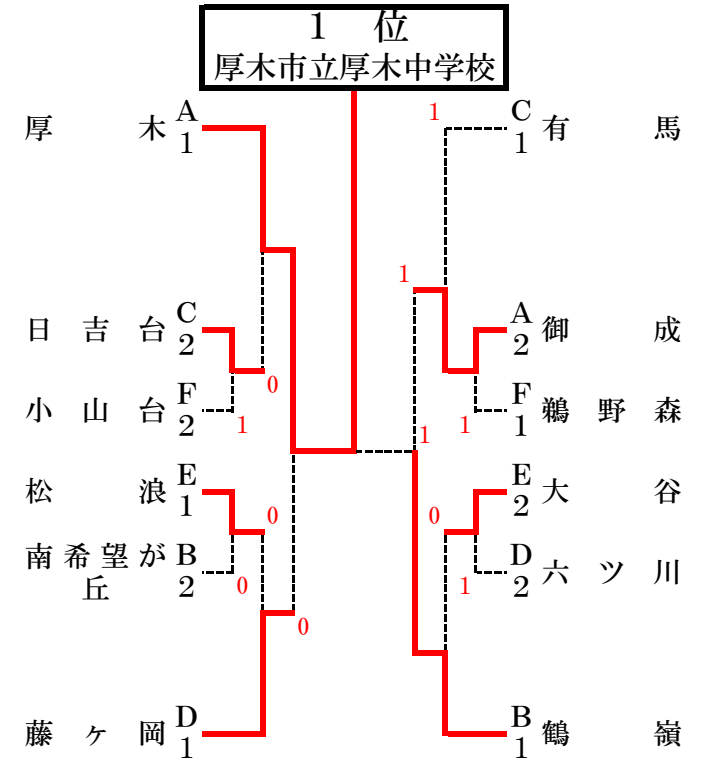
試合順 1-2 2-3 1-3

D	6コート	中	横浜	湘南	勝率	得失	順位
1	大磯		1	0			3
2	六ツ川	②		1			2
3	藤ヶ岡	③	②				1

試合順 1-2 2-3 1-3

F	8コート	相模原	湘南	横浜	勝率	得失	順位
1	鶴野森		②	②			1
2	藤ヶ岡B	1		1			3
3	小山台	1	②				2

『決勝トーナメント』



◎試合進行について

- 予選リーグの審判は相互審判で行います。決勝トーナメントでは本部から指示します。
- オーダー用紙はコートで交換してください。
- 予選リーグ、決勝T共に5Gマッチで予定しています。決勝Tは2点先取、省略試合あります。

- なるべく多くの試合ができるよう、試合進行にご協力をお願いします。
- 採点票への氏名の記入は、試合に出る選手以外が行い、試合開始を優先させる
- 試合終了後、勝チームが速やかに本部に届ける

◎審判について

- 審判技術も伸ばしましょう！
- 本日の重点課題
- 副審：バックアウト、センターラインに関するフォールトは判定しない。
- 正審：副審の判定ラインについては、自分で判断せず、副審の動作を見て判断する。

第34回 YONEX杯 神奈川県中学生ソフトテニス研修大会

会場：小田原市立泉中学校

女子4位Aグループ

R 6. 8. 24, 25

『予選リーグ』 試合順 1-2 2-3 1-3

『決勝トーナメント』 ※原則5ゲーム、2点先取

原則5回ゲーム 省略なし

A	コート	県西	湘南	横浜	勝率	得失	順位
1	山北		③	0	1/1		2
2	連合	0		0	0/2		3
3	寺尾	③	③		2/2		1

B	コート	横浜	湘南	県央	勝率	得失	順位
1	共進		③	②	2/2		1
2	高倉	0		③	1/2		2
3	相模	1	0		0/2		3

C	コート	湘南	県央	横浜	勝率	得失	順位
1	大船		③	③	2/2		1
2	大和	0		0	0/2		3
3	もえぎ野	0	③		1/1		2

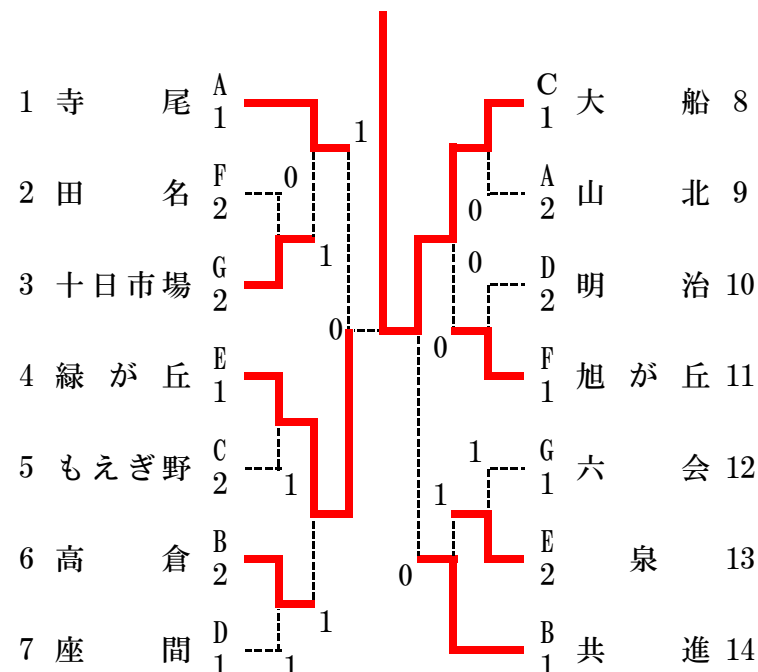
D	コート	県央	横浜	湘南	勝率	得失	順位
1	座間		③	②	2/2		1
2	今宿	0		1	0/2		3
3	明治	1	②		1/2		2

E	コート	中	県西	横浜	勝率	得失	順位
1	山王		0	1	0/2		3
2	泉	③		1	1/2		2
3	緑が丘	②	②		2/2		1

F	コート	相模原	湘南	横浜	勝率	得失	順位
1	田名		1	②	1/2		2
2	旭が丘	②		③	2/2		1
3	中和田	1	0		0/2		3

G	コート	横須賀	湘南	横浜	勝率	得失	順位
1	野比		0	0	0/2		3
2	六会	③		②	2/2		1
3	十日市場	③	1		1/2		2

1位 鎌倉市立大船中学校



- ◎試合進行について
- 予選リーグの審判は空きチームが行います。
 - 決勝トーナメントは本部から指示します。
 - オーダーはコートで交換してください。
 - 採点票は正式なものを使用します。
 - 進行に差が出た場合、2, 3面展開する場合があります。
 - 勝ちチームは速やかに採点票を本部に届けてください。
 - 今大会は審判講習会の延長にあります。審判技術の向上を目指してください。

令和6年度 第34回 YONEX杯 神奈川県中学生ソフトテニス研修大会<女子4位B 神明中会場>

会場：横須賀市立神明中学校

R6. 8. 24

『予選リーグ』

試合順 1-2 3-4 1-4 2-3 1-3 2-4

A	コート	湘南	横浜	県央	横浜	勝率	得失	順位
1	腰越		③	③	③			1
2	鴨居 (2ペア)	0		1	②			3
3	依知	0	②		③			2
4	蒔田 (2ペア)	0	0	0				4

C	コート	相模原	横浜	湘南	横浜	勝率	得失	順位
1	大野台		0	②	0			3
2	錦台	③		③	1			2
3	善行	1	0		0			4
4	岩崎	③	②	③				1

E	コート	横浜	県央	湘南	横須賀	勝率	得失	順位
1	日吉台西		②	②	②			1
2	睦合	1		②	②			2
3	片瀬	1	1		③			3
4	神明B	1	1	0				

G	コート	湘南	横浜	横須賀	勝率	得失	順位
1	湘南台		③	③			1
2	岡村	0		1			3
3	衣笠	0	②				2

B	コート	横浜	県央	横浜	横須賀	勝率	得失	順位
1	六角橋		②	②	0			2
2	今泉	1		1	1			4
3	中川西	1	②		0			3
4	神明	③	②	③				1

D	コート	横浜	横須賀	横浜	湘南	勝率	得失	順位
1	橋		1	②	②			2
2	不入斗	②		②	②			1
3	仲尾台	1	1		1			4
4	大清水	1	1	②				3

F	コート	県央	湘南	横浜	勝率	得失	順位
1	下福田		②	②			1
2	西浜	1		0			3
3	霧が丘	1	③				2

H	コート	横浜	湘南	横浜	勝率	得失	順位
1	港南		0	②			2
2	湘洋	②		③			1
3	川和	1	0				3

『決勝トーナメント』

		1位 藤沢市立湘南台中学校			
腰越	A1	1		C1	岩崎
六角橋	B2	1	1	D2	橋
衣笠	G2	0	1	E2	睦合
湘洋	H1	1	1	F1	下福田
日吉台西	E1	1	0	G1	湘南台
霧が丘	F2	1	0	H2	港南
錦台	C2	1	0	A2	依知
不入斗	D1	1	1	B1	神明

◎試合進行について

- 予選リーグの審判は相互審判をお願いします。決勝T初戦はリーグ3・4位校をお願いします。以降は敗者審判をお願いします。
- オーダー用紙はコートで交換してください。
- 予選リーグは5Gマッチ。変則2面展開で行う。予選1位のみ決勝Tに進出とします。
- 決勝Tは2面展開、7Gマッチ（進行状況によって3面展開や5G）2点先取、省略あります。
- 敗退したチームにも練習試合を考えていますが、本戦を優先します。進行状況によっては、残念ながら予選リーグのみで終わることもありますので、ご了承ください。
- なるべく多くの試合ができるよう、試合進行にご協力をお願いします。
→採点票への氏名の記入は、試合に出る選手以外が行い、試合開始を優先させる
→試合終了後、勝チームが速やかに本部に届ける

◎審判について

- 審判技術も伸ばしましょう！
- 本日の重点課題
副審：バックアウト、センターラインに関するフォールトは判定しない。
- 正審：副審の判定ラインについては、自分で判断せず、副審の動作を見て判断する。