

令和6年度

第34回 YONEX杯 神奈川県中学校ソフトテニス研修大会 男子1位会場

会場：藤沢市立長後中学校

『予選リーグ』

『決勝トーナメント』

R 6. 8. 24

試合順 1-2 2-3 1-3

A	1コート	中	横浜	県西	勝率	得失	順位
1	大磯		③	③			1
2	小山台	0		②			2
3	湘光	0	1				3

B	2コート	横浜	湘南	県央	勝率	得失	順位
1	橘		1	②			2
2	藤ヶ丘	②		0			3
3	座間	1	③				1

C	3コート	県央	横浜	湘南	勝率	得失	順位
1	下福田		③	③			1
2	中川西	0					3
3	長後	0	②				2

D	4コート	相模原	横浜	横須賀	勝率	得失	順位
1	大野北		③	②			1
2	寺尾	0		1			3
3	大津	1	②				2

E	5コート	横須賀	横浜	湘南	勝率	得失	順位
1	衣笠		②	②			1
2	境木	1					3
3	旭が丘	1	③				2

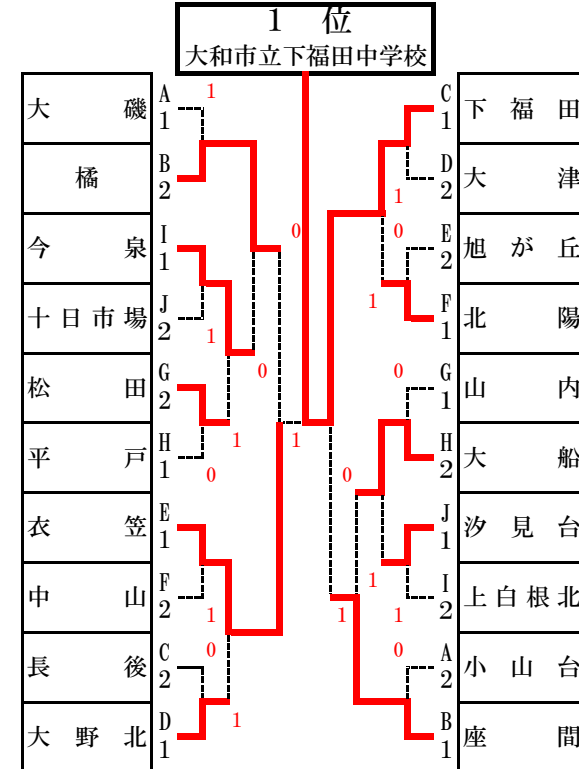
F	6コート	湘南	横浜	相模原	勝率	得失	順位
1	北陽		③	③			1
2	中山	0		③			2
3	中野	0	0				3

G	7コート	県西	横浜	湘南	勝率	得失	順位
1	松田		0	③			2
2	山内	③		1			1
3	高浜	0	②				3

H	8コート	横浜	湘南	県央	勝率	得失	順位
1	平戸		③	②			1
2	大船	0		③			2
3	大和	1	0				3

I	9コート	県央	横浜	湘南	勝率	得失	順位
1	今泉		②	③			1
2	上白根北	1		②			2
3	赤羽根	0	1				3

J	10コート	横浜	湘南	横浜	勝率	得失	順位
1	汐見台		③	②			1
2	旭が丘B	0		0			3
3	十日市場	1	③				2



◎試合進行について

- 予選リーグの審判は相互審判で行います。決勝トーナメントでは本部から指示します。
- オーダー用紙はコートで交換してください。
- 予選リーグ、決勝T共に5Gマッチで予定しています。(進行状況によっては7Gにします)決勝Tは2点先取、省略試合あります。
- 敗退したチームにも練習試合を考えていますが、本戦を優先します。進行状況によっては、残念ながら予選リーグのみで終わることもありますので、ご了承ください。

- なるべく多くの試合ができるよう、試合進行にご協力をお願いします。
→採点票への氏名の記入は、試合に出る選手以外が行い、試合開始を優先させる
→試合終了後、勝チームが速やかに本部に届ける

※進行が極端に遅れた場合、決勝トーナメント進出を予選リーグ1位のみにすることもあります。ご了承ください。

◎審判について

審判技術も伸ばしましょう！

本日の重点課題

副審：バックアウト、センターラインに関する
フォールトは判定しない。

正審：副審の判定ラインについては、自分で判断せず
副審の動作を見て判断する。

令和6年度

神奈川県ソフトテニス研修大会 <男子2位A 大矢部中会場>

会場：横須賀市立大矢部中学校

『予選リーグ』

『決勝トーナメント』

R6.8.24

試合順 1-2 2-3 1-3

A 1コート	中	須	浜	勝率	得失	順位
1 国府		1	1			3
2 久里浜	②		1			2
3 奈良	②	②				1

B 2コート	須	央	浜	勝率	得失	順位
1 坂本		②	②			1
2 玉川	1		0			3
3 田奈	1	③				2

C 3コート	相	浜	湘	勝率	得失	順位
1 谷口		0	0			3
2 大綱	③		1			2
3 片瀬	③	②				1

D 4コート	西	湘	浜	勝率	得失	順位
1 酒匂		1	1			3
2 松浪	②		1			2
3 浜	②	②				1

E 5コート	浜	湘	浜	勝率	得失	順位
1 中和田		1	0			3
2 玉縄	②		②			1
3 南が丘	③	1				2

F 6コート	央	須	浜	勝率	得失	順位
1 南林間		②	1			2
2 大矢部	1		1			3
3 岩崎	②	②				1

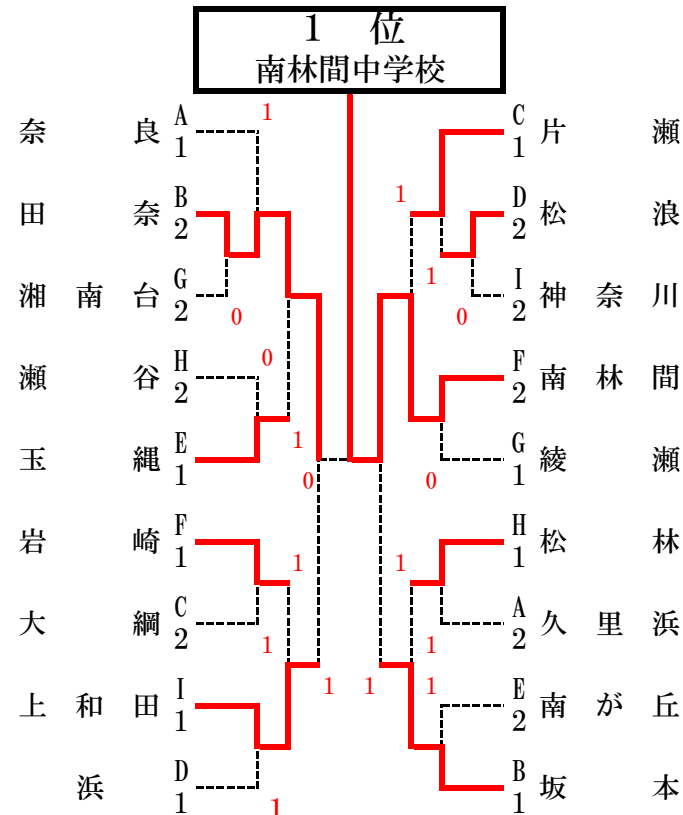
G 7コート	湘	央	浜	勝率	得失	順位
1 湘南台		0	②			2
2 綾瀬	③		③			1
3 本郷	1	0				3

H 8コート	湘	浜	浜	勝率	得失	順位
1 松林		②	②			1
2 市ヶ尾	1		1			3
3 瀬谷	1	②				2

◎試合進行について

- 予選リーグの審判は対戦が入っていないチームが行う。決勝トーナメントでは本部から指示します。
- オーダー用紙はコートで交換してください。
- 予選リーグ、決勝T共に5Gマッチで予定しています。(進行状況によっては7Gにします) 決勝Tは2点先取、省略試合あります。
- 敗退したチームにも練習試合を考えていますが、本戦を優先します。進行状況によっては、残念ながら予選リーグのみで終わることもありますので、ご了承ください。

I 9コート	央	浜	須	勝率	得失	順位
1 上和田		③	③			1
2 神奈川	0		②			2
3 神明	0	1				3



◎審判について
審判技術も伸ばしましょう！

本日の重点課題

副審：バックアウト、センターラインに関するフォールトは判定しない。

正審：副審の判定ラインについては、自分で判断せず、副審の動作を見て判断する。

第34回 YONEX杯 神奈川県中学生ソフトテニス研修大会 < 男子2部B 厚木市立南毛利中会場 >

2024年8月24日(土)

『予選リーグ』

試合順 1-2 2-3 1-3

A	1コート	県央	横浜	横須賀	勝率	得失	順位
1	栗原		③	2	2		1
2	末吉	0		1	0		3
3	長井	1	②		1		2

C	3コート	相模原	横浜	湘南	勝率	得失	順位
1	相陽		②	1	1		2
2	青葉台	1		1	0		3
3	深沢	②	②		2		1

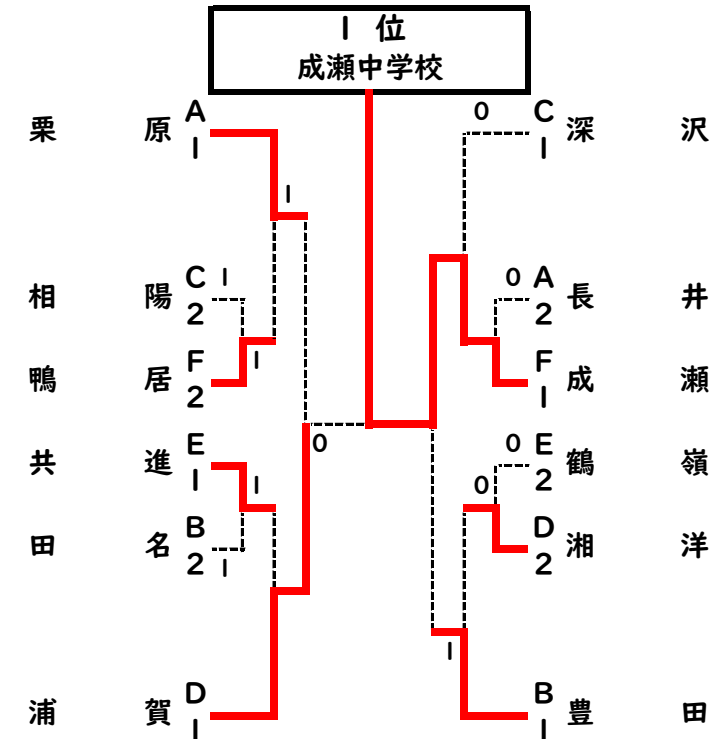
E	5コート	湘南	横浜	県西	勝率	得失	順位
1	鶴嶺		1	③	1		2
2	共進	②		②	2		1
3	南足柄	0	1		0		3

B	2コート	横浜	県央	相模原	勝率	得失	順位
1	豊田		③	③	2		1
2	南林間B	0		0	0		3
3	田名	0	③		1		2

D	4コート	横須賀	湘南	県央	勝率	得失	順位
1	浦賀		②	②	2		1
2	湘洋	1		②	1		2
3	南毛利A	1	1		3		3

F	6コート	中	県央	横浜	勝率	得失	順位
1	成瀬		③	③	2		1
2	南毛利B	0		②	1		2
3	鴨居	0	1		0		3

『決勝トーナメント』



◎試合進行について

- ・予選リーグ、決勝トーナメントすべての審判は相互審判で行います。
- ・オーダー用紙はコートで交換してください。
- ・予選リーグ、決勝T共に5Gマッチで行います。
- ・決勝Tは2点先取、省略試合あります。

- ・なるべく多くの試合ができるよう、試合進行にご協力をお願いします。
- 採点票への氏名の記入は、試合に出る選手以外が行い、試合開始を優先させる
- 試合終了後、勝ちチームが速やかに本部に届ける

◎審判について

審判技術も伸ばしましょう!

本日の重点課題

正審: 副審の判定ラインについては、自分で判断せず、副審の動作を見て判断する。

副審: バックアウト、センターラインに関するフォールトは判定しない。

第34回 YONEX杯 神奈川県中学生ソフトテニス研修大会 3位A湘光中会場

会場：大井町立湘光中学校

『予選リーグ』

試合順 1-3 2-3 1-2

A	コート	県西	横浜	横浜	勝率	得失	順位
1	湘光		0	1	0		3
2	今宿	③		0	1		2
3	樽町	②	③		2		1

B	コート	横浜	湘南	横浜	勝率	得失	順位
1	錦台		1	②	1		2
2	岩瀬	②		②	2		1
3	荏田南	1	1		0		3

C	コート	湘南	県西	横浜	勝率	得失	順位
1	中島		0	1	0		3
2	千代A	③		③	2		1
3	笹下	②	0		1		2

D	コート	県央	横浜	湘南	勝率	得失	順位
1	有馬		1	③	1		2
2	新田	②		②	2		1
3	高倉	0	1		0		3

E	コート	中	横浜	湘南	勝率	得失	順位
1	山王		1	②	1	-1	2
2	森	②		1	1	+3	1
3	長後	1	②		1	-2	3

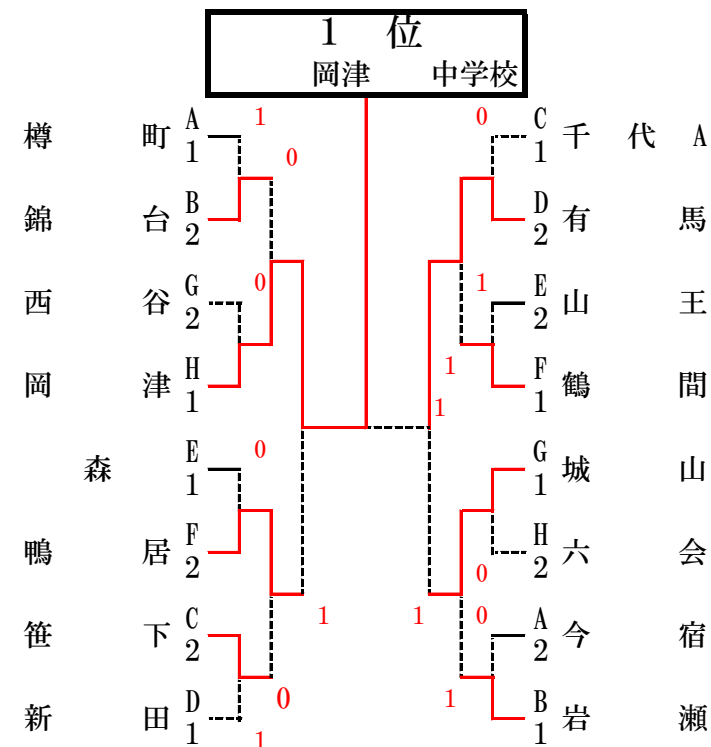
F	コート	横須賀	横浜	県央	勝率	得失	順位
1	鴨居		②	1	1		2
2	あかね台	1		0	0		3
3	鶴間	②	③		2		1

G	コート	相模原	県央	横浜	勝率	得失	順位
1	大野台		0	0	0		3
2	城山	③		②	2		1
3	西谷	③	1		1		2

H	コート	横浜	湘南	県西	勝率	得失	順位
1	岡津		②	③	2		1
2	六会	1		②	1		2
3	千代B	0	1		0		3

『決勝トーナメント』

R6. 8. 24



◎試合進行について

- 予選リーグの審判は相互審判で行います。決勝トーナメントでは本部から指示します。
- オーダー用紙はコートで交換してください。
- 予選リーグ、決勝T共に5Gマッチで予定しています。(進行状況によっては7Gにします) 決勝Tは2点先取、省略試合あります。
- 敗退したチームにも練習試合を考えていますが、本戦を優先します。進行状況によっては、残念ながら予選リーグのみで終わることもありますので、ご了承ください。

- なるべく多くの試合ができるよう、試合進行にご協力をお願いします。
→採点票への氏名の記入は、試合に出る選手以外が行い、試合開始を優先させる
→試合終了後、勝チームが速やかに本部に届ける

※進行が極端に遅れた場合、決勝トーナメント進出を予選リーグ1位のみにするかもしれません。ご了承ください。

◎審判について

- 審判技術も伸ばしましょう！
- 本日の重点課題
- 副審：バックアウト、センターラインに関するフォールトは判定しない。
- 正審：副審の判定ラインについては、自分で判断せず、副審の動作を見て判断する。

第34回 YONEX杯 神奈川県中学生ソフトテニス研修大会 男子 3位Bグループ

会場：大磯町立大磯中学校

『予選リーグ』

『決勝トーナメント』

R 6. 8. 2 4

試合順 1-2 2-3 1-3

A	1コート	横浜	中	横須賀	勝率	得失	順位
1	浦島丘		0	③			2
2	伊勢原	③		③			1
3	追浜	0	0				3

B	2コート	県央	湘南	横浜	勝率	得失	順位
1	荻野		②	③			1
2	善行	1		②			2
3	南瀬谷	0	1				3

C	3コート	湘南	県央	横浜	勝率	得失	順位
1	浜須賀		②	③			1
2	睦合	1		③			2
3	日吉台西	0	0				3

D	4コート	横浜	横須賀	横浜	勝率	得失	順位
1	桂台		1	②			2
2	鷹取	②		0			3
3	岡村	1	③				1

E	5コート	横浜	海老名	湘南	勝率	得失	順位
1	領家		0	②			2
2	海老名	③		②			1
3	寒川東	1	1				3

F	6コート	県西	湘南	横浜	勝率	得失	順位
1	中井		1	1			3
2	栄光学園	②		②			1
3	もえぎ野	②	1				2

G	7コート	県央	中	横浜	勝率	得失	順位
1	愛川東		③	1			2
2	大磯B	0		1			3
3	平楽	②	②				1

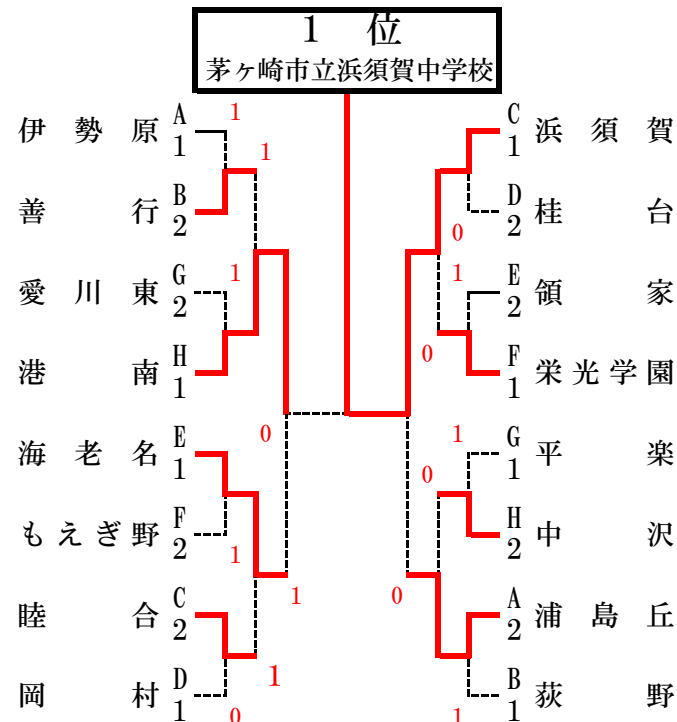
H	8コート	中	横浜	湘南	勝率	得失	順位
1	中沢		1	②			2
2	港南	②		②			1
3	鶴沼	1	1				3

◎試合進行について

- 予選リーグの審判は相互審判で行います。決勝トーナメントでは本部から指示します。
- オーダー用紙はコートで交換してください。
- 予選リーグ、決勝T共に5Gマッチで進行します。決勝Tは2点先取、省略試合あります。
- 敗退したチームにも練習試合を考えていますが、本戦を優先します。進行状況によっては、残念ながら予選リーグのみで終わることもありますので、ご了承ください。

- なるべく多くの試合ができるよう、試合進行にご協力をお願いします。
- 採点票への氏名の記入は、試合に出る選手以外が行い、試合開始を優先させる
- 試合終了後、勝ちチームが速やかに本部に届ける

※進行が極端に遅れた場合、決勝トーナメント進出を予選リーグ1位のみにもすることもあります。ご了承ください。



◎審判について

- 審判技術も伸ばしましょう！
- 本日の重点課題
- 副審：バックアウト、センターラインに関するフォールトは判定しない。
- 正審：副審の判定ラインについては、自分で判断せず、副審の動作を見て判断する。

第34回 YONEX杯 神奈川県中学生ソフトテニス研修大会（4位Aリーグ）

会場：横浜市立田奈中学校

R6. 8. 24

『予選リーグ』

試合順 1-2 3-4 1-3 2-4 1-4 2-3

A					勝数	得失	順位
1	円 蔵		②	③	1	2	2
2	田 奈 B	1		②	0	1	3
3	川 和	0	1		0	0	4
4	深 谷	②	③	③		3	1

試合順 1-2 3-4 1-3 2-4 1-4 2-3

C					勝数	得失	順位
1	湯 河 原		1	②	1		2
2	田 奈 A	②		③	2		1
3	腰 越	1	0		0		3
4	野 比						

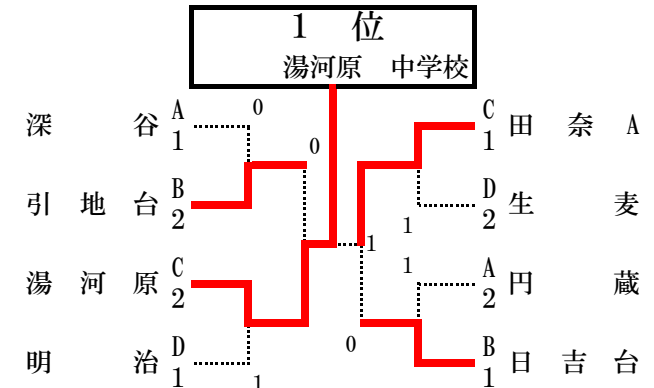
試合順 1-2 3-4 1-3 2-4 1-4 2-3

B					勝数	得失	順位	
1	引 地 台		②	1	③	2	+1	2
2	六 ツ 川	1		②	②	2	-4	3
3	日 吉 台	②	1		③	2	+3	1
4	滝 ノ 沢	0	1	0		0		4

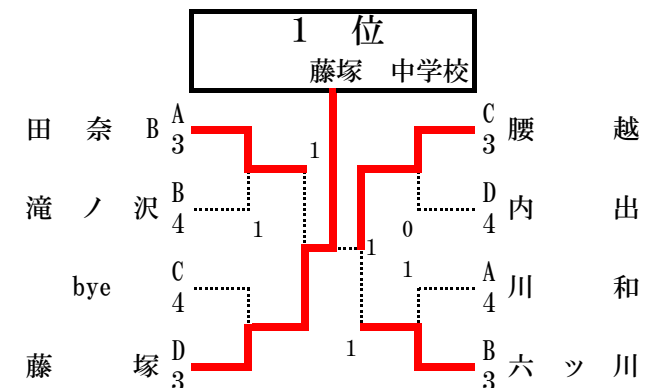
試合順 1-2 3-4 1-3 2-4 1-4 2-3

D					勝数	得失	順位	
1	生 麦		②	1	②	2		2
2	藤 塚	1		1	③	1		3
3	明 治	②	②		1	2		1
4	内 出	1	0	②		1		4

『決勝トーナメント』



『順位トーナメント』



◎試合進行について

- ・予選リーグ、決勝トーナメント共に相互審判です。
- ・オーダー用紙はコートで交換してください。
- ・予選リーグ、決勝Tともに5Gマッチで予定しています。決勝Tは2点先取、省略試合あります。

- ・なるべく多くの試合ができるよう、試合進行にご協力をお願いします。
→採点票への氏名の記入は行わない。
オーダー用紙を採点票とともに提出。
→試合終了後、勝チームが速やかに本部に届ける

※進行が極端に遅れた場合、決勝トーナメント進出を予選リーグ1位のみにもあります。ご了承ください。

◎審判について

審判技術も伸ばしましょう！

本日の重点課題

副審：バックアウト、センターラインに関するフォルトはジャッジしない。

正審：副審の判定ラインについては、自分で判断せず、副審の動作を見て判断する。

神奈川県ソフトテニス研修大会 ヨネックス杯<男子4位B 中沢中会場> 会場：相模原市立中沢中学校

『予選リーグ』

試合順 1-2 2-3 1-3

A	1,2コート	県央	湘南	横浜	勝数	順位
1	春日台		③	②	2	1
2	萩園	0		③	1	2
3	東山田	1	0		0	3

B	3,2コート	中	横浜	県央	勝数	順位
1	秦野南		0	②	1	2
2	新羽	③		②	2	1
3	相模	1	1		0	3

C	4,5コート	横浜	横浜	湘南	勝数	順位
1	あざみ野		③	③	2	1
2	菅田	0		③	1	2
3	大清水	0	0		0	3

D	6,5コート	湘南	県央	横浜	勝数	順位
1	第二		1	1	0	3
2	小鮎	②		③	2	1
3	飯島	②	0		1	2

E	7,8コート	県西	相模原	横浜	勝数	順位
1	山北		②	0	1	2
2	上鶴間	1		0	0	3
3	岩井原	③	③		2	1

F	9,10コート	横須賀	相模原	横浜	勝数	順位
1	長沢		③	0	1	2
2	上鶴間B	0		0	0	3
3	緑園学園	③	③		2	1

G	11コート	相模原	横浜	勝数	順位
1	清新		0	0	2
2					
3	保土ヶ谷	③		1	1

◎試合進行について

- ・予選リーグ、決勝Tともに5Gマッチで行います。決勝Tは2点先取で省略試合になります。
- ・オーダー用紙はコートで交換してください。
- ・予選リーグの審判は空きチームで行います。
- ・決勝トーナメント1回戦の審判は、相互審判です。
- ・決勝トーナメント2回戦以降の審判は、そのコートで負けたチームが行います。
- ・変則2面展開・2面展開で行うこともあるので、監督・選手は隣のコートの進行に注意してください。

◎試合をより早く始めるために ~本日の気に掛け~

- ・採点票への氏名の記入は、試合に出る選手以外が行い、試合を始めることを優先させましょう。
- ・試合球2個をしっかりと管理しましょう。特にファーストサーブのボールを必ず確保しましょう。
- ・チェンジサイズは、1分後にプレイボールしましょう。
- ・試合終了後、勝ちチームが速やかに採点票を本部に届けてミーティングは後で行いましょう。

◎審判について ~本日の重点課題~

- ・正審：副審の判定ラインについては、自分で判断せず、副審の動作を見てジャッジすること。
- ・副審：バックアウト、センターラインに関するフォールトは判定しない。
- ・正規の採点票を使ってみましょう。

『決勝トーナメント』

R06. 8. 24

1位
綾瀬市立 春日台 中学校

1	春日台	A1		C1	あざみ野	8
2	長沢	F2	1	A2	萩園	9
3	清新	G2	0	D2	飯島	10
4	岩井原	E1	1	F1	緑園学園	11
5	菅田	C2	1	G1	保土ヶ谷	12
6	秦野南	B2	0	E2	山北	13
7	小鮎	D1	0	B1	新羽	14

◎練習試合について

- ・負けてしまったチームは、練習試合に参加できます。
- ・練習試合を希望されるチームは、対戦したいチームを連れて本部まで来てください。
- ・練習試合は、決勝戦終了まで実施できます。
- ・進行状況によって、組めない場合もありますので、ご了承ください。