

【R7第3回】県強化リーグ 組合せ及び記録用紙【1部】

		大師	西中原	北の台	富岡東	西谷	勝敗	得失	順位
1	大師	\	1 = 2	② = 1	1 = 2	② = 1	2-2	±0	3
		④ - 0	1 - 4	④ - 2	④ - 0				
		2 - 4	④ - 0	0 - 4	1 - 4				
		0 - 4	④ - 2	2 - 4	④ - 1				
2	西中原	② = 1	\	② = 1	② = 1	② = 1	4-0		1
		0 - 4	④ - 0	④ - 0	④ - 3				
		④ - 2	④ - 0	2 - 4	④ - 0				
		④ - 0	2 - 4	④ - 2	1 - 4				
3	北の台	1 = 2	1 = 2	\	0 = 3	1 = 2	0-4		5
		④ - 1	0 - 4	0 - 4	0 - 4				
		0 - 4	0 - 4	3 - 4	④ - 2				
		2 - 4	④ - 2	2 - 4	1 - 4				
4	富岡東	② = 1	1 = 2	③ = 0	\	1 = 2	2-2	+4	2
		2 - 4	0 - 4	④ - 0	④ - 1				
		④ - 0	④ - 2	④ - 3	3 - 4				
		④ - 2	2 - 4	④ - 2	2 - 4				
5	西谷	1 = 2	1 = 2	② = 1	② = 1	\	2-2	-4	4
		0 - 4	3 - 4	④ - 0	1 - 4				
		④ - 1	0 - 4	2 - 4	④ - 3				
		1 - 4	④ - 3	④ - 1	④ - 2				

【進行について】 ※詳細は別紙

- ・ 団体戦形式で3面展開で行います。
- ・ 7ゲームマッチです。
- ・ 試合が終わったら勝敗に関わらず本部（松の木）に行き、結果報告と次の動きの確認をします。

【会場図】

⑬	⑭	⑮
---	---	---

⑩	⑪	⑫
---	---	---

①～⑥コート： 強化リーグ1部

⑬	⑭	⑮
---	---	---

⑦	⑧	⑨
---	---	---

⑦～⑫コート： 強化リーグ3部

⑬～⑱コート： 独立リーグ

①	②	③	④	⑤	⑥
---	---	---	---	---	---

松

第3回 強化研修会（県強化リーグ）＜男子2部A 相陽中学校会場＞

R8.3.8

会場：相模原市立相陽中学校

	横浜	湘南	県西	川崎	横須賀	相模原	勝率	順位					
1 浜		② = 1	② = 1	② = 1	1 = ②	② = 1	4	2					
		④ - 1	④ - 3	④ - 1	1 - ④	④ - 3							
		0 - ④	2 - ④	1 - ④	2 - ④	④ - 2							
		④ - 1	④ - 0	④ - 3	④ - 1	0 - ④							
2 高倉	1 = ②		② = 1	② = 1	1 = ②	② = 1	3	3					
			1 - ④	0 - ④	④ - 0	0 - ④			④ - 0				
			④ - 0	④ - 0	④ - 2	④ - 0			④ - 0				
			1 - ④	④ - 1	3 - ④	3 - ④			0 - ④				
3 泉	1 = ②	1 = ②		② = 1	1 = ②	② = 1	2	4					
				3 - ④	④ - 0	④ - 3			④ - 0	④ - 3			
				④ - 2	0 - ④	④ - 2			3 - ④	④ - 0			
				0 - ④	1 - ④	2 - ④			1 - ④	1 - ④			
4 宮崎	1 = ②	1 = ②	1 = ②		1 = ②	② = 1	1	5					
					1 - ④	0 - ④			3 - ④	④ - 3	1 - ④		
					④ - 1	2 - ④			2 - ④	3 - ④	④ - 1		
					3 - ④	④ - 3			④ - 2	2 - ④	④ - 1		
5 長沢	② = 1	② = 1	② = 1	② = 1		② = 1	5	1					
						④ - 1			④ - 0	0 - ④	3 - ④	④ - 0	
						④ - 2			0 - ④	④ - 3	④ - 3	0 - ④	
						1 - ④			④ - 3	④ - 1	④ - 2	④ - 3	
6 相陽	1 = ②	1 = ②	1 = ②	1 = ②	1 = ②		0	6					
									3 - ④	0 - ④	3 - ④	④ - 1	0 - ④
									2 - ④	0 - ④	0 - ④	1 - ④	④ - 0
									④ - 0	④ - 0	④ - 1	1 - ④	3 - ④

全15対戦45試合			
	1,2コート	3,4コート	9,10コート
①	4-5	1-6	2-3
②	1-5	3-6	2-4
③	1-4	2-6	3-5
④	1-3	4-6	2-5
⑤	1-2	5-6	3-4

◎試合進行について

- ・審判は、相互審で行ってください。
- ・試合は7Gマッチで行います。リーグ戦のため、3対戦すべてを行います。
- ・オーダー用紙はコートで交換してください。
- ・試合進行にご協力をお願いします。
→採点票への名前の記入は、試合に出る選手以外が行い、試合開始を優先させてください。
→試合終了後、勝チームが速やかに本部に届けてください。

<得点板の使い方>

- ・正審と反対側のネットポストの横に、ネットと並行に置きます。
- ・得点板のネット側が番号の小さいチーム、外側が番号の大きいチームのポイント、ゲームカウントとします。
- ・副審が、毎ポイント終了ごとに得点をめくります。

第3回 県強化研修会<男子2部B 川崎市立菅生中学校会場>

会場：川崎市立菅生中学校会場

	大津	内出	寒川東	下福田	菅生	藤ヶ岡	勝率	順位						
1 大津 (横須賀)		② = 1 ④ - 0 ④ - 1 1 - ④	1 = ② ④ - 2 2 - ④ 2 - ④	1 = ② ④ - 1 0 - ④ 2 - ④	② = 1 2 - ④ ④ - 2 ④ - 0	1 = ② ④ - 3 1 - ④ 2 - ④	2 - 3 得失	5						
	2 内出 (相模原)	1 = ② 0 - ④ 1 - ④ ④ - 1		0 = ④ 1 - ④ 2 - ④ 2 - ④	1 = ② ④ - 0 1 - ④ 0 - ④	0 = 3 1 - ④ 2 - ④ 1 - ④			1 = ② ④ - 3 1 - ④ 2 - ④	0 - 5 得失	6			
		3 寒川東 (湘南)	② = 1 2 - ④ ④ - 2 ④ - 2	④ = 0 ④ - 1 ④ - 2 ④ - 2		1 = ② ④ - 3 1 - ④ 1 - ④			1 = ② 1 - ④ 0 - ④ ④ - 1			② = 1 ④ - 2 2 - ④ ④ - 1	3 - 2 得失	3
			4 下福田 (県央)	② = 1 1 - ④ ④ - 0 ④ - 2	② = 1 0 - ④ ④ - 1 ④ - 0	② = 1 3 - ④ ④ - 1 ④ - 1						② = 1 ④ - 3 3 - ④ ④ - 0		
5 菅生 (川崎)	1 = ② ④ - 2 2 - ④ 0 - ④	③ = 0 ④ - 1 ④ - 2 ④ - 1		② = 1 ④ - 1 ④ - 0 1 - ④	1 = ② 3 - ④ ④ - 3 0 - ④		② = 1 ④ - 1 ④ - 2 1 - ④	3 - 2 得失	2					
	6 藤ヶ岡 (湘南)	② = 1 3 - ④ ④ - 1 ④ - 2		② = 1 2 - ④ ④ - 0 ④ - 2	1 = ② 2 - ④ ④ - 2 1 - ④	1 = ② 0 - ④ ④ - 0 1 - ④	1 = ② 1 - ④ 2 - ④ ④ - 1				2 - 3 得失	4		

全10対戦			
コート	2・3	4・5	5・6
①	1-2	5-6	3-4
②	1-3	4-5	2-6
③	1-4	2-5	3-6
④	2-3	1-5	4-6
⑤	2-4	3-5	1-6

※相互審判で行う。

【R7第3回】 県強化リーグ 組合せ及び記録用紙 【3部A】

		浜岳	岡津	田奈	鴨居	浜須賀	大野北	勝敗	得失	順位	
A	浜岳	\	② = 1	1 = 2	1 = 2	1 = 2	0 = 3	1-4	-5	5	
			④ - 1	④ - 2	3 - 4	1 - 4	0 - 4				
			1 - 4	0 - 4	2 - 4	3 - 4	2 - 4				
			④ - 2	1 - 4	④ - 3	④ - 2	0 - 4				
B	岡津	\	1 = 2	0 = 3	0 = 3	0 = 3	② = 1	1-4	-9	6	
			1 - 4	1 - 4	0 - 4	1 - 4	④ - 3				
			④ - 1	1 - 4	3 - 4	2 - 3	1 - 4				
			2 - 4	3 - 4	1 - 4	2 - 4	④ - 3				
C	田奈	\	② = 1	③ = 0	\	③ = 0	② = 1	5-1		1	
			2 - 4	④ - 1		④ - 0	④ - 1				1 - 4
			④ - 1	④ - 1		④ - 2	2 - 4				④ - 0
			④ - 0	④ - 3		④ - 3	④ - 1				④ - 2
D	鴨居	\	② = 1	③ = 0	0 = 3	\	② = 1	3-2	-1	3	
			④ - 3	④ - 0	0 - 4		④ - 2				3 - 4
			④ - 2	④ - 3	2 - 4		④ - 2				0 - 4
			3 - 4	④ - 1	3 - 4		3 - 4				3 - 4
E	浜須賀	\	② = 1	③ = 0	1 = 2	1 = 2	\	② = 1	3-2	+1	2
			④ - 1	④ - 1	1 - 4	2 - 4		④ - 1			
			④ - 3	3 - 2	④ - 2	2 - 4		④ - 1			
			2 - 4	④ - 2	1 - 4	④ - 3		2 - 4			
F	大野北	\	③ = 0	1 = 2	1 = 2	③ = 0	1 = 2	2-3		4	
			④ - 0	3 - 4	④ - 1	④ - 3	1 - 4				
			④ - 2	④ - 1	0 - 4	④ - 0	1 - 4				
			④ - 0	3 - 4	2 - 4	④ - 3	④ - 2				

【進行について】 ※詳細は別紙

- ・ 団体戦形式で3面展開で行います。
- ・ 7ゲームマッチです。
- ・ 試合が終わったら勝敗に関わらず本部（松の木）に行き、結果報告と次の動きの確認をします。

【会場図】

16	17	18
----	----	----

10	11	12
----	----	----

①～⑥コート： 強化リーグ1部

13	14	15
----	----	----

7	8	9
---	---	---

⑦～⑫コート： 強化リーグ3部

⑬～⑱コート： 独立リーグ

①	②	③	④	⑤	⑥
---	---	---	---	---	---

松

第3回 県強化リーグ<男子3部B 湘光中会場>

2026.3.8

会場:大井町立湘光中学校

	県西	湘南	横浜	横須賀	横浜	中	勝率	順位
1 湘光		② - 1	② - 1	② - 1	③ - 0	② - 1		1
		④ - 2	④ - 1	④ - 3	-	④ - 0		
		④ - 2	1 - ④	1 - ④	-	1 - ④		
		2 - ④	④ - 1	④ - 1	-	④ - 1		
2 旭が丘	1 - ②		③ - 0	② - 1	③ - 0	③ - 0		2
			④ - 3	1 - ④	-	④ - 0		
			④ - 2	④ - 2	-	④ - 2		
			④ - 0	④ - 1	-	④ - 1		
3 森	1 - ②	0 - ③		② - 1	③ - 0	1 - ②		4
				1 - ④	-	2 - ④		
				④ - 1	-	0 - ④		
				④ - 2	-	④ - 3		
4 逗子	1 - ②	1 - ②	1 - ②		③ - 0	1 - ②		5
					-	④ - 0		
					-	2 - ④		
					-	1 - ④		
5 汐見台	0 - ③	0 - ③	0 - ③	0 - ③		0 - ③		R
						-		
						-		
						-		
6 大磯	1 - ②	0 - ③	② - 1	② - 1	③ - 0			3

全15対戦45試合			
①	1-6	2-5	3-4
②	1-5	2-4	3-6
③	1-4	2-3	5-6
④	1-3	2-6	4-5
⑤	1-2	3-5	4-6

全15対戦45試合			
①	1-6	2-5	3-4
②	1-5	2-4	3-6
③	1-4	2-3	5-6
④	1-3	2-6	4-5
⑤	1-2	3-5	4-6

※左右どちらかを利用くださ
左はハンドブックに載って
2-3が初戦にあたること
その場合は右をお使いくた

第3回 県強化リーグ<男子3部C 海老名中会場>

R8.3.8

会場：海老名市立海老名中学校

	大根	千代	今宿	海老名	井田	勝率	順位
1 大 根	/	② = 1	② = 1	③ = 0	1 = 2	3	2
		4 - 0	2 - 4	4 - 0	4 - 0		
		3 - 4	4 - 1	4 - 0	3 - 4	得失	
		4 - R	4 - 1	4 - 2	1 - 4		
2 千 代	/	1 = 2	0 = 3	② = 1	1 = 2	1	4
		0 - 4	2 - 4	4 - 2	2 - 4		
		4 - 3	0 - 4	4 - 1	4 - 2	得失	
		R - 4	R - 4	R - 4	R - 4		
3 今 宿	/	1 = 2	③ = 0	② = 1	1 = 2	2	3
		4 - 2	4 - 2	3 - 4	4 - 2		
		1 - 4	4 - 0	4 - 1	0 - 4	得失	
		1 - 4	4 - R	4 - 1	1 - 4		
4 海 老 名	/	0 = 3	1 = 2	1 = 2	0 = 3	0	5
		0 - 4	2 - 4	4 - 3	2 - 4		
		0 - 4	1 - 4	1 - 4	1 - 4	得失	
		2 - 4	4 - R	1 - 4	0 - 4		
5 井 田	/	② = 1	② = 1	② = 1	③ = 0	4	1
		0 - 4	4 - 2	2 - 4	4 - 2		
		4 - 3	2 - 4	4 - 0	4 - 1	得失	
		4 - 1	4 - R	4 - 1	4 - 0		

全10対戦30試合		
①	1 - 5	2 - 4
②	1 - 4	3 - 5
③	2 - 3	4 - 5
④	1 - 3	2 - 5
⑤	1 - 2	3 - 4

令和7年度 神奈川県中体連 ソフトテニス優秀選手強化事業

第3回 県強化リーグ < 男子3部D > 会場:平塚市立神田中学校 令和8年3月8日(日)

	瀬谷	鴨居	南林間	大楠	旭	神田	勝率	順位
1 瀬谷		2= / 3- / 0-3 3-0	2= / 2-2 3-2 2-3	1=(2) 2-3 3-0 2-3	2= / 2-3 3-0 3-0	1=(2) 2-3 3-2 1-3	3 得失 +3	2
2 鴨居	1=(2) 1-3 3-0 0-3		2= / 3-2 1-3 3-1	2= / 0-3 3-1 3-2	2= / 3-0 3-2 1-3	1=(2) 3-2 2-3 2-3	3 得失 -2	4
3 南林間	1=(2) 2-3 2-3 3-2	1=(2) 2-3 3-1 1-3		2= / 3-0 3-2 1-3	3=0 3-1 3-0 3-1	1=(2) 3-1 2-3 1-3	2 得失	5
4 大楠	2= / 3-2 0-3 3-2	1=(2) 3-0 1-3 2-3	1=(2) 0-3 2-3 3-1		2= / 3-1 2-3 3-0	2= / 3-0 2-3 3-0	3 得失 -1	3
5 旭	1=(2) 3-2 1-3 0-3	1=(2) 0-3 2-3 3-1	0=3 1-3 0-3 1-3	1=(2) 1-3 3-2 0-3		0=3 0-3 0-3 0-3	0 得失	6
6 神田	2= / 3-2 2-3 3-1	2= / 2-3 3-2 3-2	2= / 1-3 3-2 3-1	1=(2) 0-3 3-2 0-3	3=0 3-0 3-0 3-0		4 得失	1

試合順

	コート	対戦
1対戦	A・B	1-6
	C・D	2-5
	E・F	3-4

	コート	対戦
2対戦	A・B	2-4
	C・D	1-5
	E・F	3-6

	コート	対戦
3対戦	A・B	5-6
	C・D	2-3
	E・F	1-4

	コート	対戦
4対戦	A・B	1-3
	C・D	4-5
	E・F	2-6

	コート	対戦
5対戦	A・B	4-6
	C・D	1-2
	E・F	3-5

令和7年度 神奈川県中体連 ソフトテニス優秀選手強化事業
第3回 県強化リーグ〈男子4部A 大綱中会場〉

会場：横浜市立大綱中学校

『予選リーグ』

R8. 3. 8

試合順 1-2 2-3 1-3

A	1コート	県央	湘南	横浜	勝率	得失	順位
1	栗原		②	0			2
2	深沢	1		0			3
3	緑園学園	③	③				1

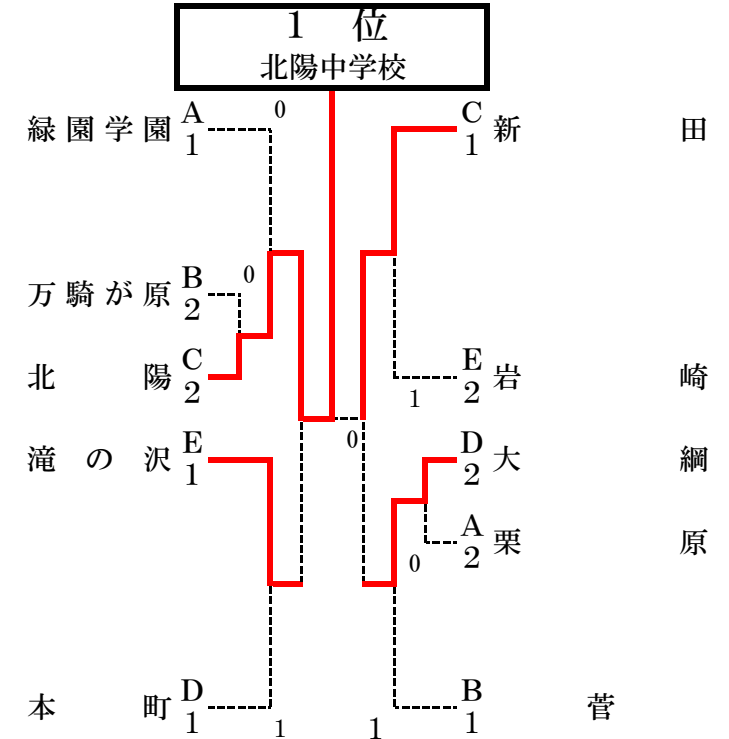
B	2コート	横浜	県央	川崎	勝率	得失	順位
1	万騎が原		②	0			2
2	引地台	1		0			3
3	菅	③	③				1

C	3コート	相模原	横浜	湘南	勝率	得失	順位
1	大野南		1	0			3
2	新田	②		②			1
3	北陽	③	1				2

D	4コート	横浜	連合	中	勝率	得失	順位
1	大綱		②	1			2
2	連合	1		②			3
3	本町	②	1				1

E	5コート	中	横浜	湘南	勝率	得失	順位
1	成瀬		0	0			3
2	岩崎	③		1			2
3	滝の沢	③	②				1

『決勝トーナメント』



◎試合進行について

- 予選リーグの審判は空いている学校で行います。決勝トーナメントでは本部から指示します。
- オーダー用紙はコートで交換してください。
- 予選リーグ、決勝T共に5Gマッチで予定しています。決勝Tは2点先取、省略試合あります。
- なるべく多くの試合ができるよう、試合進行にご協力をお願いします。
→採点票への氏名の記入は、試合に出る選手以外が行い、試合開始を優先させる
→試合終了後、勝チームが速やかに本部に届ける

◎審判について

- 審判技術も伸ばしましょう！
- 本日の重点課題
- 副審：バックアウト、センターラインに関する
フォールトは判定しない。
- 正審：副審の判定ラインについては、自分で判断せず、副審の動作を見て判断する。

令和7年度 神奈川県中体連 ソフトテニス優秀選手強化事業
 第3回 県強化リーグ<男子4部B 南毛利中会場>

会場：厚木市立南毛利中学校

『予選リーグ』

R8.3.8

試合順 1-2 2-3 1-3

A		横浜	湘南	川崎	勝率	得失	順位
1	平 楽		0	1	0		3
2	湘 洋	③		③	2		1
3	宮 前 平	②	0		1		2

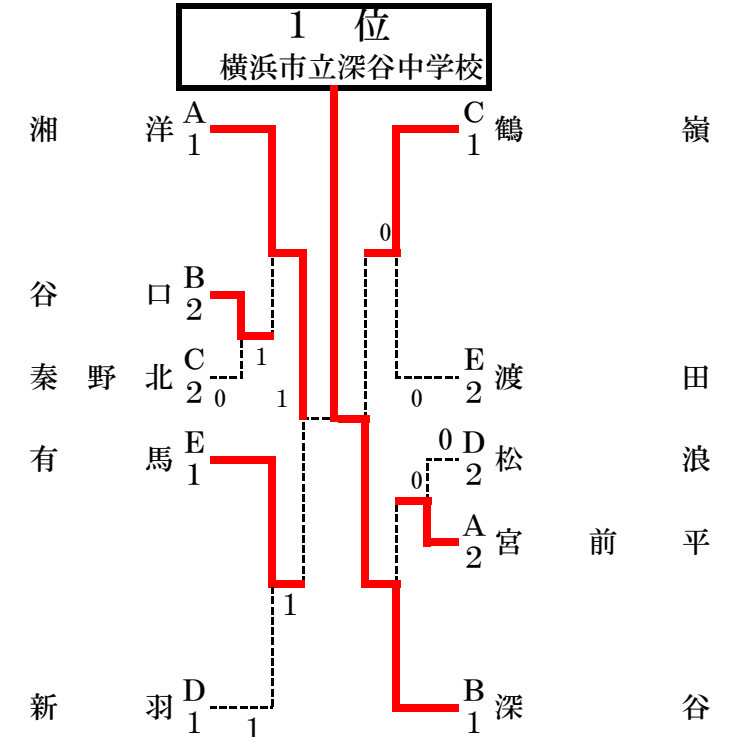
B		県央	横浜	相模原	勝率	得失	順位
1	南 毛 利		1	1	0		3
2	深 谷	②		②	2		1
3	谷 口	②	1		1		2

C		横浜	湘南	中	勝率	得失	順位
1	南 戸 塚		0	1	0		3
2	鶴 嶺	③		②	2		1
3	秦 野 北	②	1		1		2

D		横浜	湘南	中	勝率	得失	順位
1	新 羽		②	②	2		1
2	松 浪	1		③	1		2
3	二 宮 西	1	0		0		3

E		県央	川崎	連合	勝率	得失	順位
1	有 馬		②	1	1		2
2	渡 田	1		1	0		3
3	連 合	②	②		2		1

『決勝トーナメント』



◎試合進行について

- 予選リーグの審判は相互審判で行います。決勝トーナメントでは本部から指示します。
- オーダー用紙はコートで交換してください。
- 予選リーグ、決勝T共に5Gマッチで予定しています。(進行状況によっては7Gにします) 決勝Tは2点先取、省略試合あります。

- なるべく多くの試合ができるよう、試合進行にご協力をお願いします。
 →採点票への氏名の記入は、試合に出る選手以外が行い、試合開始を優先させる
 →試合終了後、勝チームが速やかに本部に届ける

◎審判について

審判技術も伸ばしましょう!

本日の重点課題

副審：バックアウト、センターラインに関する

フォールトは判定しない。

正審：副審の判定ラインについては、自分で判断せず、

副審の動作を見て判断する。

第3回 県強化リーグ<男子4部C 神奈川中会場>

会場：横浜市立神奈川中学校

『予選リーグ』

『決勝トーナメント』

R8. 3. 8

試合順 1-2 2-3 1-3

A	1コート	川	湘	浜	勝率	得失	順位
1	有馬		③	③	2		1
2	片瀬	0		1	0		3
3	市ヶ尾	0	②		1		2

B	2コート	湘	川	央	勝率	得失	順位
1	高浜		③	③	2		1
2	平	0		0	0		3
3	睦合	0	③		1		2

C	3コート	浜	湘	中	勝率	得失	順位
1	山内		③	②	2		1
2	第二	0		0	0		3
3	秦野南	1	③		1		2

D	4コート	浜		央	勝率	得失	順位
1	保土ヶ谷		③	③	2		1
2	合同A	0		1	0		3
3	上和田	0	②		1		2

E	5コート	浜		西	勝率	得失	順位
1	神奈川		③	1	1		2
2	合同B	0		1	0		3
3	湯河原	②	②		2		1

F	6コート	相		須	勝率	得失	順位
1	上鶴間			1	0		2
2	合同G						
3	横須賀学院	②			1		1

◎試合進行について

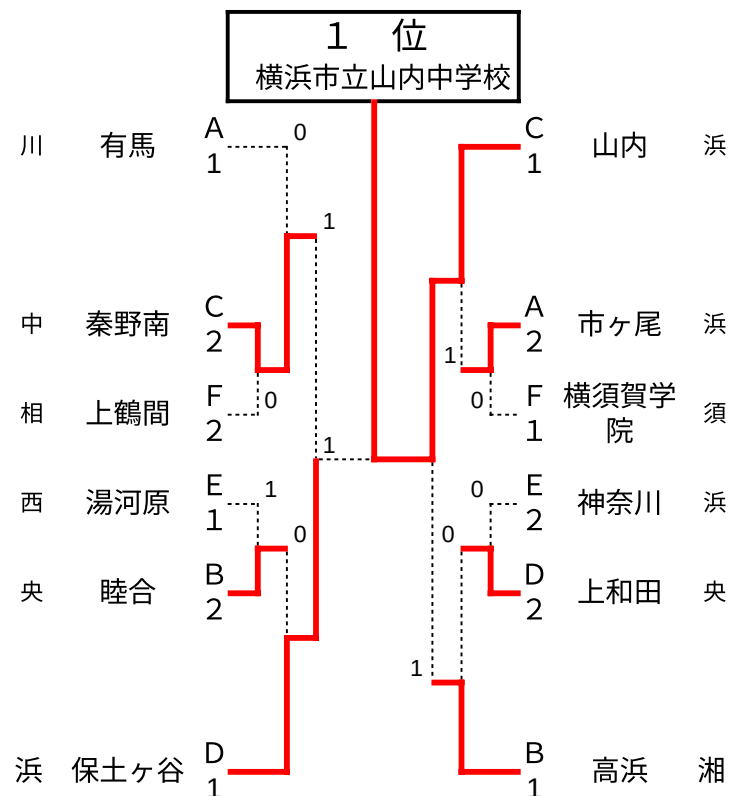
- ・予選リーグ、決勝Tともに5Gマッチで行います。決勝Tは2点先取で省略試合になります。
- ・オーダー用紙はコートで交換してください。
- ・予選リーグの審判は空きチームで行います。
- ・決勝トーナメント1回戦の審判は、相互審判です。
- ・決勝トーナメント2回戦以降の審判は、そのコートで負けたチームが行います。

◎試合をより早く始めるために ~本日の気に掛け~

- ・採点票への氏名の記入は、試合に出る選手以外が行い、試合を始めることを優先させましょう。
- ・試合球2個をしっかりと管理しましょう。特にファーストサーブのボールを必ず確保しましょう。
- ・チェンジサイズは、1分後にプレイボールしましょう。
- ・試合終了後、勝ちチームが速やかに採点票を本部に届けてミーティングは後で行いましょう。

◎審判について ~本日の重点課題~

- ・正審：副審の判定ラインについては、自分で判断せず、副審の動作を見てジャッジすること。
- ・副審：バックアウト、センターラインに関するフォールトは判定しない。
- ・正規の採点票を使ってみましょう。



◎練習試合について

- ・進行表のグレーの部分で練習試合可能です。
- ・希望される学校は本部に意思報告をお願いします。

令和7年度 神奈川県中体連 ソフトテニス優秀選手強化事業
第3回 県強化リーグ<男子4部D 松林中会場> 結果

会場：茅ヶ崎市立松林中学校
 R 8. 3. 8

『予選リーグ』 変則2面展開

試合順 ①1-2 ②3-4 ③1-3 ④2-4 ⑤2-3 ⑥1-4

A	コート	浜	央	湘	須	勝率	得失	順位
1	平戸		③	③	③	3-0		1
2	大谷	0		③	③	2-1		2
3	善行	0	0		1	0-3		4
4	久里浜	0	0	②		1-2		3

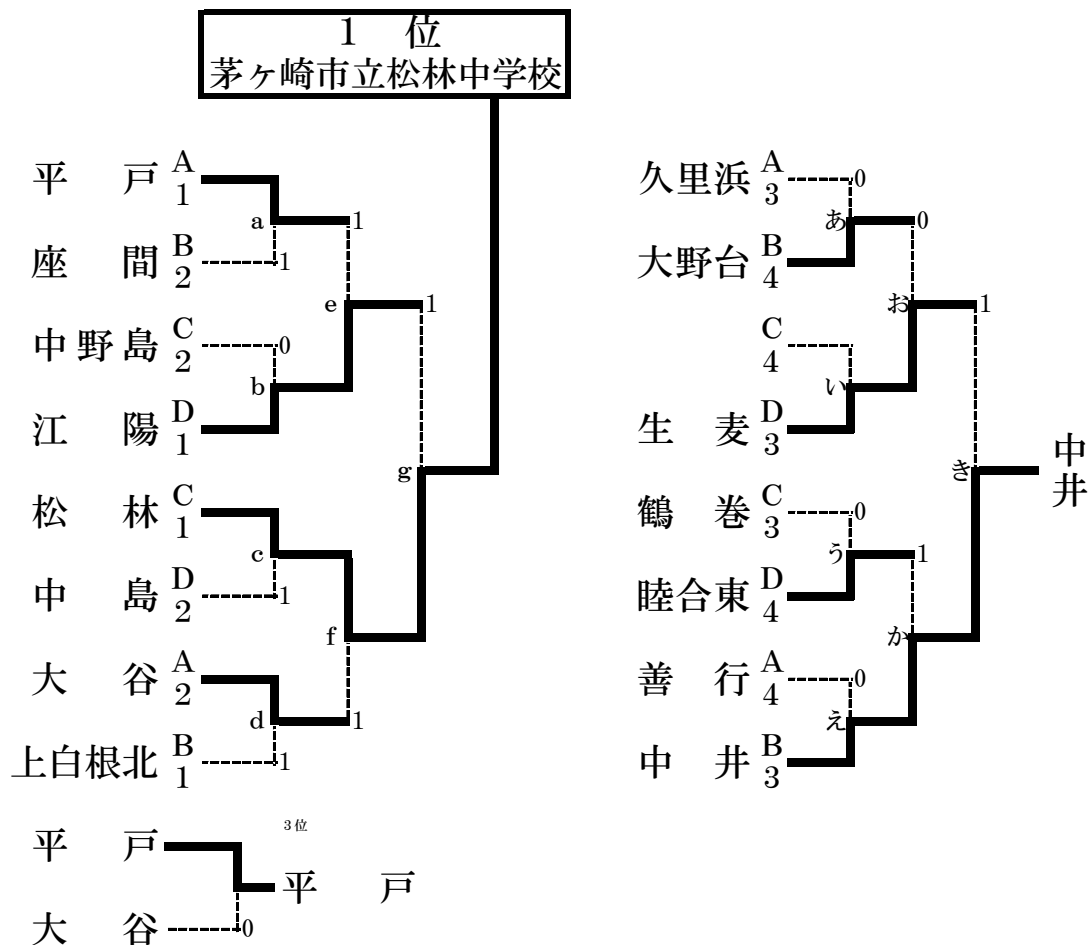
B	コート	央	西	相	浜	勝率	得失	順位
1	座間		1	③	③	2-1	+5	2
2	中井	②		②	1	2-1	-13	3
3	大野台	0	1		1	0-3		4
4	上白根北	1	②	②		2-1	+8	1

※Bリーグの得失差はポイントによる。

C	コート	湘	中	浜	川	勝率	得失	順位
1	松林		③	②	②	3-0		1
2	鶴巻	0		1	1	0-3		4
3	もえぎ野	1	②		0	1-2		3
4	中野島	1	②	③		2-1		2

D	コート	中	湘	浜	央	勝率	得失	順位
1	江陽		②	1	③	2-1	+1	1
2	中島	1		②	③	2-1	0	2
3	生麦	②	1		②	2-1	-1	3
4	睦合東	0	0	1		0-3		4

『決勝トーナメント』



◎試合進行について

- 予選リーグの審判は相互審判で行います。決勝トーナメントも相互でやりました。
- オーダー用紙は使いませんでした。
- 予選リーグも7Gマッチでやりました。
- 決勝Tも7G省略試合なしでやりました。

- 試合進行にご協力をお願いします。→採点票への氏名の記入は、試合に出る選手以外が行い、試合開始を優先させる
- 試合終了後、勝チームが速やかに本部に届ける

◎審判について

- 審判技術も伸ばしましょう！
- 本日の重点課題
- 副審：バックアウト、センターラインに関するフォールトは判定しない。
- 正審：副審の判定ラインについては、自分で判断せず、副審の動作を見て判断する。

第3回 県強化リーグ＜男子4部E 横須賀市立大矢部中学校＞

会場：横須賀市立大矢部中学校

『予選リーグ』

R 8 . 3 . 8

試合順 1-2 2-3 1-3

A	1, 2コート	横浜	湘南	中	勝率	得失	順位
1	松本		③	②			1
2	寺尾・六会B	0		0			3
3	伊勢原	1	③				2

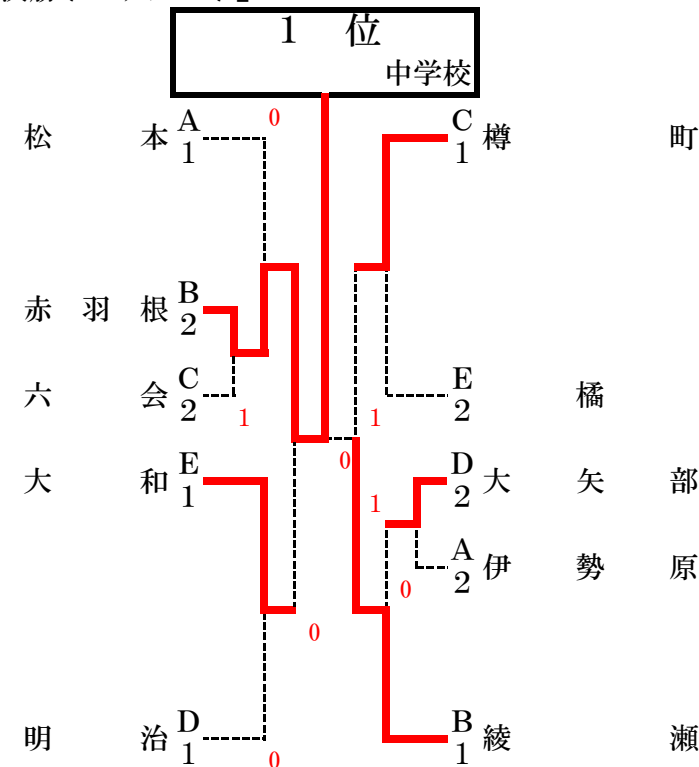
B	3, 4コート	横浜	湘南	県央	勝率	得失	順位
1	寺尾		0	1			3
2	赤羽根	③		1			2
3	綾瀬	②	②				1

C	4, 5コート	川崎	湘南	横浜	勝率	得失	順位
1	日吉		1	1			3
2	六会	②		0			2
3	樽町	②	③				1

D	6, 7コート	川崎	湘南	横須賀	勝率	得失	順位
1	西高津		1	1			3
2	明治	②		③			1
3	大矢部	②	0				2

E	7, 8コート	県央	中	横浜	勝率	得失	順位
1	大和		②	②			1
2	南が丘	1		0			3
3	橘	1	③				2

『決勝トーナメント』



◎試合進行について

- 予選リーグの審判は試合待機の学校で行います。決勝トーナメントでは本部から指示します。
- オーダー用紙はコートで交換してください。
- 予選リーグ、決勝T共に5Gマッチで予定しています。(進行状況によっては7Gにします) 決勝Tは2点先取、省略試合あります。
- なるべく多くの試合ができるよう、試合進行にご協力をお願いします。
 - 採点票への氏名の記入は、試合に出る選手以外が行い、試合開始を優先させる
 - 試合終了後、勝ちチームが速やかに本部に届ける

◎審判について

- 審判技術も伸ばしましょう!
- 本日の重点課題
- 副審：バックアウト、センターラインに関するフォールトは判定しない。
- 正審：副審の判定ラインについては、自分で判断せず、副審の動作を見て判断する。

2025年度 神奈川県中体連 ソフトテニス優秀選手強化事業

第3回 県強化リーグ＜男子4部F 鎌倉市立大船中会場＞

会場：鎌倉市立大船中学校

『予選リーグ』

2026.3.8

試合順 1-2 2-3 1-3

A	コート	湘南	横浜	川崎	勝率	得失	順位
1	大船		③	③	2		1
2	岩井原	0		0	0		3
3	川中島	0	③		1		2

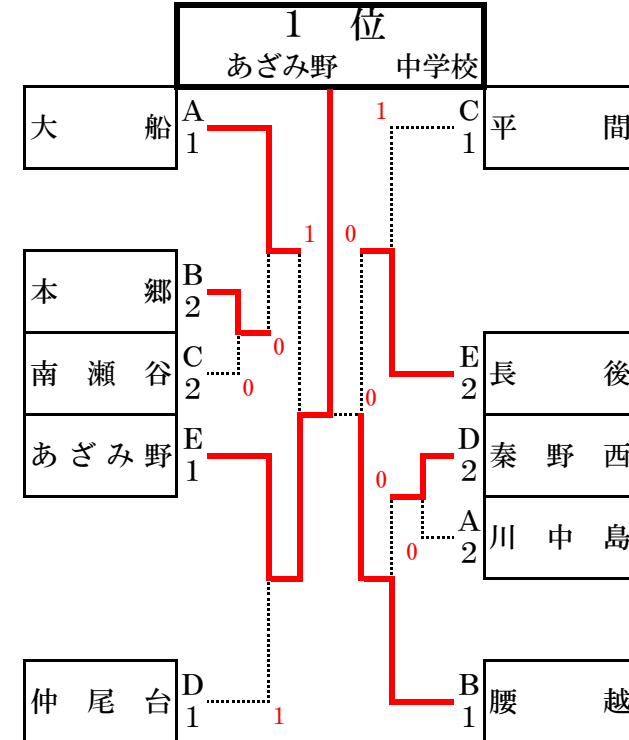
B	コート	県西	横浜	湘南	勝率	得失	順位
1	山北		0	0	0		3
2	本郷	③		0	1		2
3	腰越	③	③		2		1

C	コート	川崎	横浜	県央	勝率	得失	順位
1	平間		③	③	2		1
2	南瀬谷	0		③	1		2
3	城山	0	0		0		3

D	コート	中	横浜	県央	勝率	得失	順位
1	秦野西		1	③	1		2
2	仲尾台	②		③	2		1
3	座間東	0	0		0		3

E	コート	横浜	中	湘南	勝率	得失	順位
1	あざみ野		③	②	2		1
2	土沢	0		0	0		3
3	長後	1	③		1		2

『決勝トーナメント』



◎試合進行について

- 予選リーグの審判は相互審判で行います。決勝トーナメントでは本部から指示します。
- オーダー用紙はコートで交換してください。
- 予選リーグ、決勝T共に5Gマッチで予定しています。(進行状況によっては7Gにします) 決勝Tは2点先取、省略試合あります。

- なるべく多くの試合ができるよう、試合進行にご協力をお願いします。
 - 採点票への氏名の記入は、試合に出る選手以外が行い、試合開始を優先させる
 - 試合終了後、勝チームが速やかに本部に届ける

◎審判について

審判技術も伸ばしましょう!

本日の重点課題

副審：バックアウト、センターラインに関するフォールトは判定しない。

正審：副審の判定ラインについては、自分で判断せず、副審の動作を見て判断する。

○正式採点票を正しく記入する。

令和7年度 神奈川県中体連 ソフトテニス優秀選手強化事業
第3回 県強化リーグ＜男子4部G 神明中会場＞

会場：横須賀市立神明中学校

『予選リーグ』

R8. 3. 8

試合順 1-2 2-3 1-3

A	1・2コート	川崎	横浜	県央	勝率	得失	順位
1	御幸	0	②				2
2	笹下	③	②				1
3	相模	1	1				3

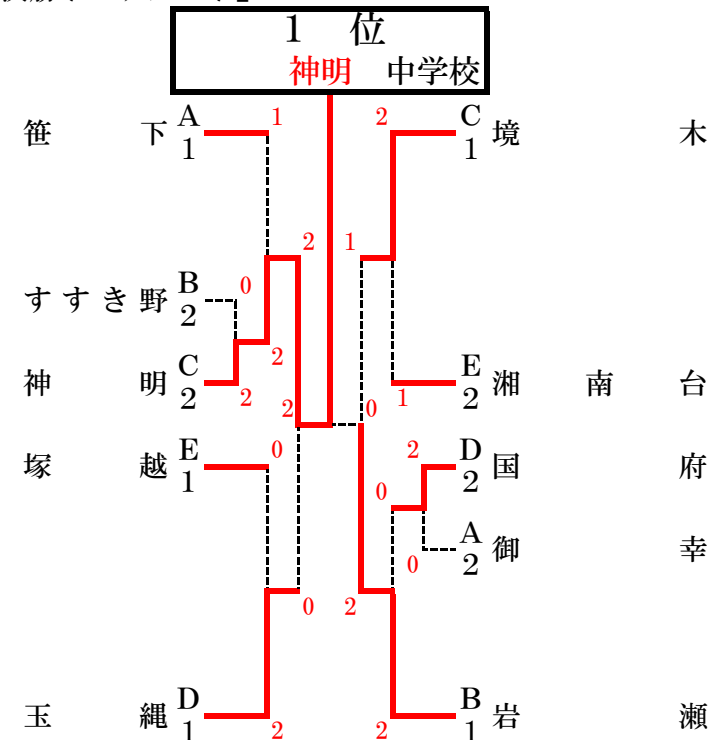
B	2・3コート	県西	横浜	湘南	勝率	得失	順位
1	酒匂	1	0				3
2	すすき野	②					2
3	岩瀬	③	③				1

C	4・5コート	横須賀	横浜	中	勝率	得失	順位
1	神明	0	②				2
2	境木	③	③				1
3	山王	1	0				3

D	5・6コート	中	湘南	横須賀	勝率	得失	順位
1	国府	1	③				2
2	玉縄	②	③				1
3	神明B	0	0				3

E	7・8コート	県央	川崎	湘南	勝率	得失	順位
1	愛川東	1	1				3
2	塚越	②	③				1
3	湘南台	②	0				2

『決勝トーナメント』



◎試合進行について

- 予選リーグの審判は同リーグの試合に入っていないチームを行います。決勝トーナメントでは本部から指示します。
- オーダー用紙はコートで交換してください。
- 予選リーグ、決勝T共に5Gマッチで予定しています。(進行状況によっては7Gにします) 決勝Tは2点先取、
- なるべく多くの試合ができるよう、試合進行にご協力をお願いします。
- 採点票への氏名の記入は、試合に出る選手以外が行い、試合開始を優先させる
- 試合終了後、勝チームが速やかに本部に届ける

◎審判について

- 審判技術も伸ばしましょう!
- 本日の重点課題
- 副審：バックアウト、センターラインに関するフォールトは判定しない。
- 正審：副審の判定ラインについては、自分で判断せず、副審の動作を見て判断する。

令和8年度 神奈川県中体連 ソフトテニス優秀選手強化事業
第3回 県強化リーグ＜男子4部H 坂本中会場

会場：横須賀市立坂本中学校

『予選リーグ』

R 8 . 3 . 8

試合順 1-2 2-3 1-3

A	1コート	横浜	湘南	川崎	勝率	得失	順位
1	東山田	△	②-1	0-3	1/2		2
2	鶴沼	1-2	△	0-3	0/2		3
3	稲田	③-0	③-0	△	2/2		1

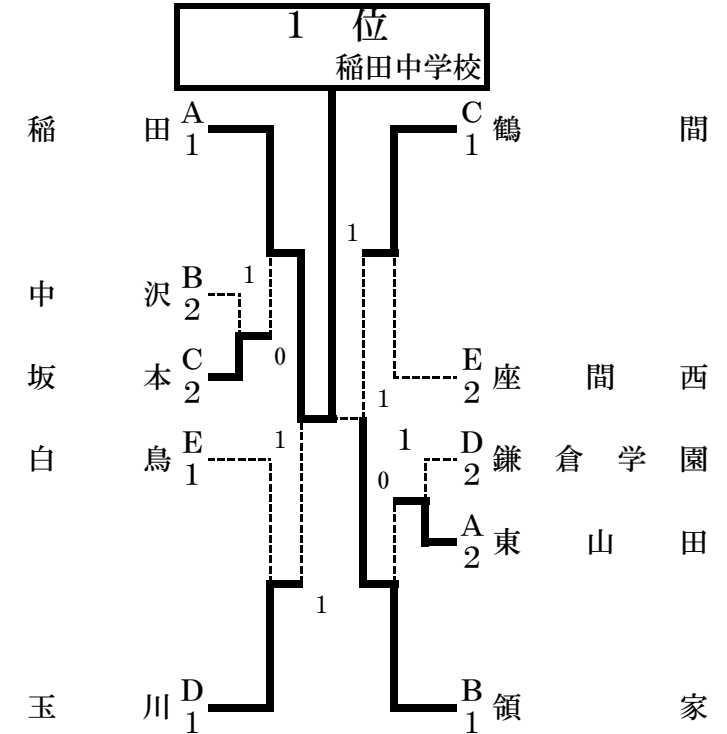
B	3コート	横浜	湘南	中	勝率	得失	順位
1	領家	△	③-0	③-0	2/2		1
2	大清水	0-3	△	0-3	0/2		3
3	中沢	0-3	③-0	△	1/2		2

C	4コート	横浜	県央	横須賀	勝率	得失	順位
1	六ツ川	△	1-2	1-2	0/2		3
2	鶴間	②-1	△	③-0	2/2		1
3	坂本	②-1	0-3	△	1/2		2

D	5コート	県央	湘南	県西	勝率	得失	順位
1	玉川	△	③-0	②-1	2/2		1
2	鎌倉学園	0-3	△	②-1	1/2		2
3	南足柄	1-2	1-2	△	0/2		3

E	7コート	横浜	県央	川崎	勝率	得失	順位
1	青葉台	△	1-2	0-3	0/2		3
2	座間西	②-1	△	1-2	1/2		2
3	白鳥	③-0	②-1	△	2/2		1

『決勝トーナメント』



3位決定戦

玉川 ー 鶴間
1 ー ②

◎試合進行について

- 予選リーグの審判は相互審判で行います。決勝トーナメントでは本部から指示します。
- オーダー用紙はコートで交換してください。
- 予選リーグ、決勝T共に5Gマッチで予定しています。(進行状況によっては7Gにします)決勝Tは2点先取、省略試合あります。

- なるべく多くの試合ができるよう、試合進行にご協力をお願いします。
→採点票への氏名の記入は、試合に出る選手以外が行い、試合開始を優先させる
→試合終了後、勝チームが速やかに本部に届ける

◎審判について

- 審判技術も伸ばしましょう!
- 本日の重点課題
- 副審：バックアウト、センターラインに関する
フォールトは判定しない。
- 正審：副審の判定ラインについては、自分で判断せず、副審の動作を見て判断する。