

令和元年度

第29回YONEX杯 神奈川県中学生ソフトテニス研修大会<男子1位 神明中会場>

会場：横須賀市立神明中学校

『予選リーグ』

『決勝トーナメント』

R1. 8. 24

試合順 1-2 2-3 1-3

A	1コート	湘南	県央	横浜	勝率	得失	順位
1	浜須賀		③	③			1
2	南毛利	0		②			2
3	生麦	0	1				3

F	6コート	県西	横浜	湘南	勝率	得失	順位
1	白山		②	1			2
2	南が丘	1		0			3
3	六会	②	③				1

B	2コート	横浜	横須賀	横浜	勝率	得失	順位
1	保土ヶ谷		③	②			1
2	大津	0		1			3
3	樽町	1	②				2

G	7コート	相模原	県央	横浜	勝率	得失	順位
1	相陽		0	1			3
2	有馬	③		1			2
3	旭北	②	②				1

C	3コート	中	湘南	横浜	勝率	得失	順位
1	大磯		③	②			1
2	栄光	0		②			2
3	菅田	1	1				3

H	8コート	横須賀	横浜	県央	勝率	得失	順位
1	神明		1	1			3
2	桐蔭学園	②		②			1
3	大谷	②	1				2

D	4コート	中	横須賀	横浜	勝率	得失	順位
1	伊勢原		③	②			1
2	大矢部	0		②			2
3	大綱	1	1				3

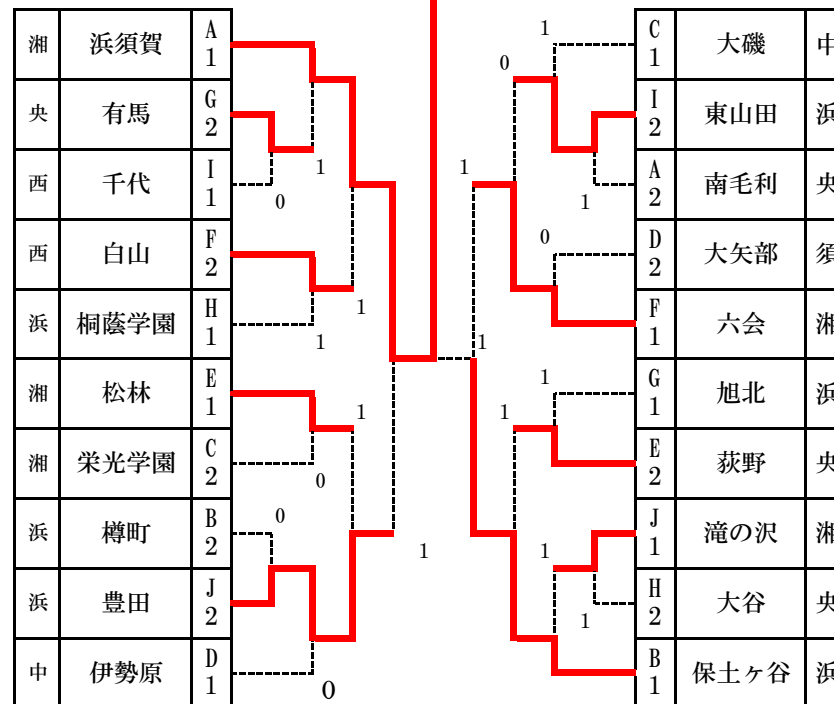
I	9コート	横浜	横須賀	県西	勝率	得失	順位
1	東山田		③	0			2
2	大津B	0		0			3
3	千代	③	③				1

E	5コート	県央	湘南	横浜	勝率	得失	順位
1	荻野		②	1	1/2	0	2
2	松林	1		②	1/2	+3	1
3	岡村	②	1		1/2	-3	3

J	10・11コート	湘南	横浜	横浜	横須賀	勝率	得失	順位
1	滝の沢		③	1	③			1
2	飯島	0		②	③			3
3	豊田	②	1		③			2
4	大矢部B	0	0	0				4

Jリーグ試合順：1-4、2-3、1-3、2-4、1-2、3-4

1位
茅ヶ崎市立浜須賀中学校



◎試合進行について

- 予選リーグの審判は空きチームで行います。決勝トーナメント初戦は相互審判とします。
- オーダー用紙はコートで交換してください。
- 予選リーグ、決勝T共に5Gマッチで予定しています。(進行状況によっては7Gにします)決勝Tは2点先取、省略試合あります。
- 敗退したチームにも練習試合を考えていますが、本戦を優先します。進行状況によっては、残念ながら予選リーグのみで終わることもありますので、ご了承ください。

- なるべく多くの試合ができるよう、試合進行にご協力をお願いします。
- 採点票への氏名の記入は、試合に出る選手以外が行い、試合開始を優先させる
- 試合終了後、勝ちチームが速やかに本部に届ける

※進行が極端に遅れた場合、決勝トーナメント進出を予選リーグ1位のみにもあります。ご了承ください。

◎審判について

審判技術も伸ばしましょう！

本日の重点課題

副審：(ベースラインの)アウト、センターラインに関するフォールトは判定しない。

：サービスの「イン」のサインを出さない。

正審：副審の判定ラインについては、自分で判断せず、副審の動作を見て判断する。

第29回YONEX杯 神奈川県中学生ソフトテニス研修大会【男子2位Aグループ】

会場：横浜市立青葉台中学校

『予選リーグ』

『決勝トーナメント』

R元. 8. 24 (土)

試合順 1-2 2-3 1-3

A	1コート	浜	浜	中	勝数	得失	順位
1	荻田南	③	1	1	1	2	
2	青葉台B	0	1	0	3		
3	長後	②	②	2	1		

B	2コート	中	浜	湘	勝数	得失	順位
1	浜岳	③	1	1	2		
2	田奈B	0	0	0	3		
3	玉縄	②	③	2	1		

C	3コート	湘	浜	浜	勝数	得失	順位
1	北陽	③	②	2	1		
2	青葉台	0	0	0	3		
3	中和田	1	③	1	2		

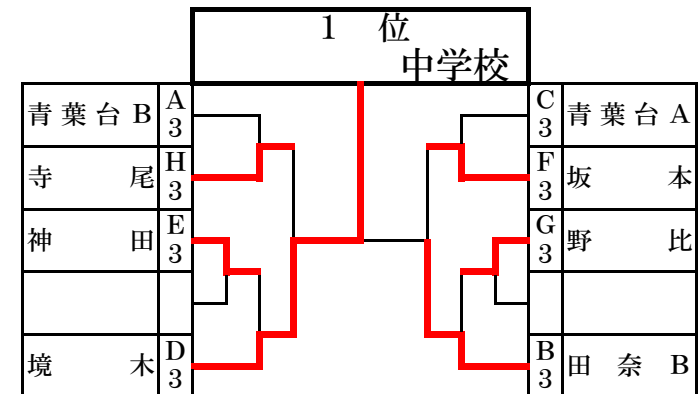
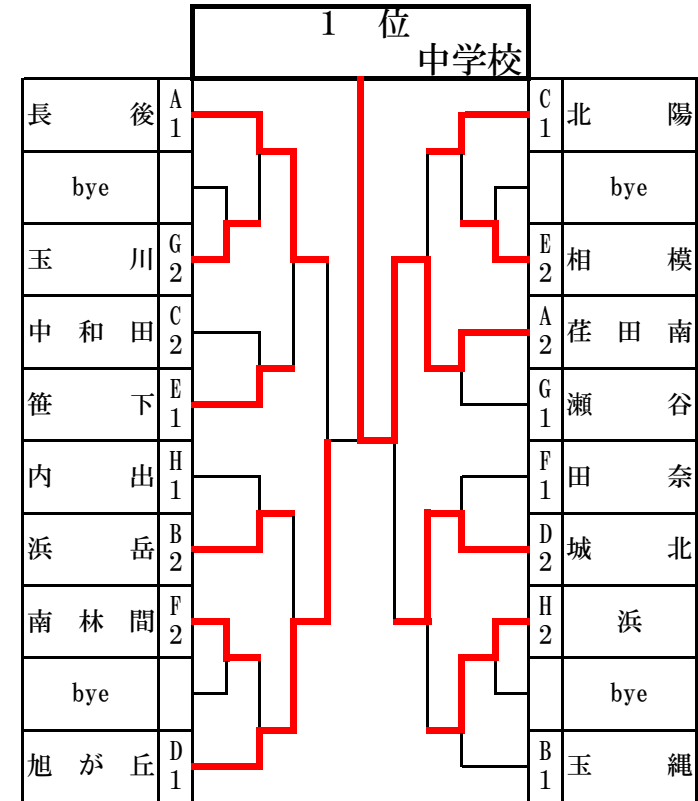
D	4コート	西	湘	浜	勝数	得失	順位
1	城北	1	③	1	2		
2	旭が丘	②	③	2	1		
3	境木	0	0	0	3		

E	5コート	浜	央	中	勝数	得失	順位
1	笹下	③	②	2	1		
2	相模	0	②	1	2		
3	神田	1	1	0	3		

F	6コート	央	浜	須	勝数	得失	順位
1	南林間	0	②	1	2		
2	田奈	③	③	2	1		
3	坂本	1	0	0	3		

G	7コート	須	浜	央	勝数	得失	順位
1	野比	0	1	0	3		
2	瀬谷	③	②	2	1		
3	玉川	②	1	1	2		

H	8コート	相	浜	浜	勝数	得失	順位
1	内出	②	②	2	1		
2	寺尾	1	1	0	3		
3	浜	1	②	1	2		



◎試合進行について

- ・予選リーグの審判は同じリーグの空いている学校で行います。決勝トーナメントでは初回戦は本部から指示します。
- ・予選リーグ、決勝T共に5Gマッチで予定しています。決勝Tは2点先取、省略試合あります。
- ・オーダー用紙はコートで交換してください。
- ・なるべく多くの試合ができるよう、試合進行にご協力をお願いします。
→ジャッジペーパーへの氏名の記入は、審判を行う選手以外が行い、試合を始めることを優先させる
→試合終了後、勝チームが速やかに本部に届ける

『予選リーグ』

試合順 1-2 3-4 1-3 2-4 1-4 2-3

A	コート	相	浜	湘	央	勝率	得失	順位
1	由野台		3	1	1			3
2	錦台	0		0	0			4
3	秋葉台	2	3		0			2
4	座間A	2	3	3				1

C	コート	浜	湘	西	浜	勝率	得失	順位
1	すすき野		0	1	2			3
2	大清水	3		1	2			2
3	湯河原	2	2		2			1
4	嶋居	1	1	1				4

E	コート	須	浜	央	浜	勝率	得失	順位
1	追浜		0	0	0			4
2	岡津	3		2	1			2
3	引地台	3	1		1			3
4	森	3	2	2				1

G	コート	西	浜	湘	浜	勝率	得失	順位
1	湘光		2	3	1	2		2
2	神奈川	1		1	2	1		4
3	萩園	0	2		1	1		3
4	今宿	2	1	2		2		1

◎審判について

審判技術も伸ばしましょう！

本日の重点課題

副審：バックアウト、センターラインに関する
フォールトは**判定しない。**

正審：副審の判定ラインについては、自分で判断
せず、**副審の動作を見て判断する。**

B	コート	湘	浜	中	央	勝率	得失	順位
1	寒川東		1	2	3	2	0	2
2	日吉台西	2		1	3	2	2	1
3	中沢	1	2		2	2	-2	3
4	座間B	0	0	1				4

D	コート	央	須	浜	湘	勝率	得失	順位
1	海老名		2	2	1	2	0	2
2	浦賀	1		0	1			4
3	平楽	1	3		2	2	-3	3
4	鶴嶺	2	2	1		2	3	1

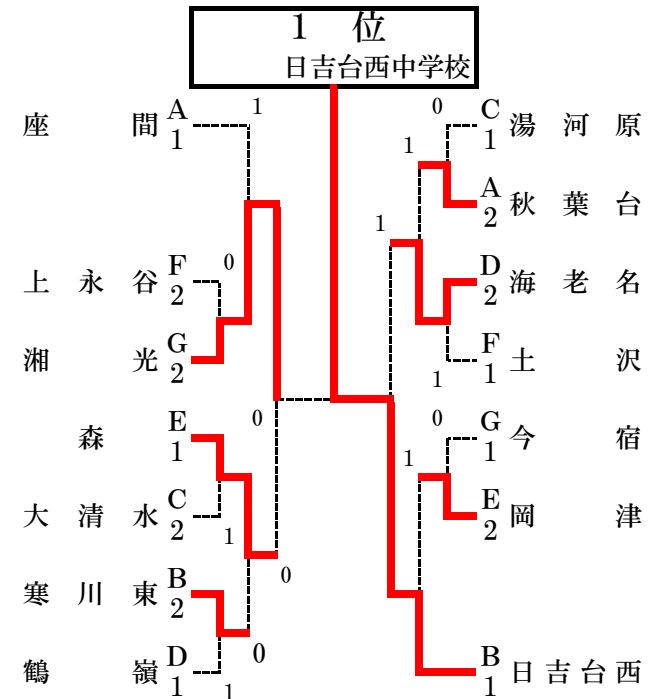
F	コート	中	浜	央	浜	勝率	得失	順位
1	土沢		2	3	2			1
2	橋	1		1	1			4
3	睦合東	0	2		1			3
4	上永谷	1	2	2				2

◎試合進行について

- 予選リーグの審判は相互審判で行います。
決勝トーナメントでは本部から指示します。
- オーダー用紙はコートで交換してください。
- 予選リーグ、決勝T共に5Gマッチで予定しています。(進行状況によっては7Gにします) 決勝Tは2点先取、省略試合あります。
- 敗退したチームにも練習試合を考えていますが、本戦を優先します。進行状況によっては、残念ながら予選リーグのみで終わることもありますので、ご了承ください。

『決勝トーナメント』

R1. 8. 24



- なるべく多くの試合ができるよう、試合進行にご協力をお願いします。
→採点票への氏名の記入は、試合に出る選手以外が行い、試合開始を優先させる
→試合終了後、勝チームが速やかに本部に届ける

※進行が極端に遅れた場合、決勝トーナメント進出を予選リーグ1位のみにもすることもあります。ご了承ください。

令和元年度

第29回YONEX杯 神奈川県中学生ソフトテニス研修大会<男子3位グループA>

会場：綾瀬市立綾瀬中学校

『予選リーグ』

『決勝トーナメント』

R1. 8. 24

試合順 1-2 2-3 1-3

A	1コート	県央	湘南	横浜	勝率	得失	順位
1	下 福 田		0	1			3
2	御 所 見	③		②			1
3	共 進	②	1				2

B	2コート	県央	横浜	横須賀	勝率	得失	順位
1	綾 瀬		②	1			2
2	小 山 台	1		0			3
3	長 沢	②	③				1

C	3コート	横浜	相模原	湘南	勝率	得失	順位
1	中 川 西		1	1			3
2	田 名	②		1			2
3	藤 ケ 岡	②	②				1

D	4コート	横浜	湘南	県央	勝率	得失	順位
1	鶴 見		1	②			2
2	深 沢	②		②			1
3	藤 塚	1	1				3

E	5コート	横浜	県央	横浜	勝率	得失	順位
1	南 高 校 付 属		1	1			3
2	座 間 西	②		1			2
3	中 山	②	②				1

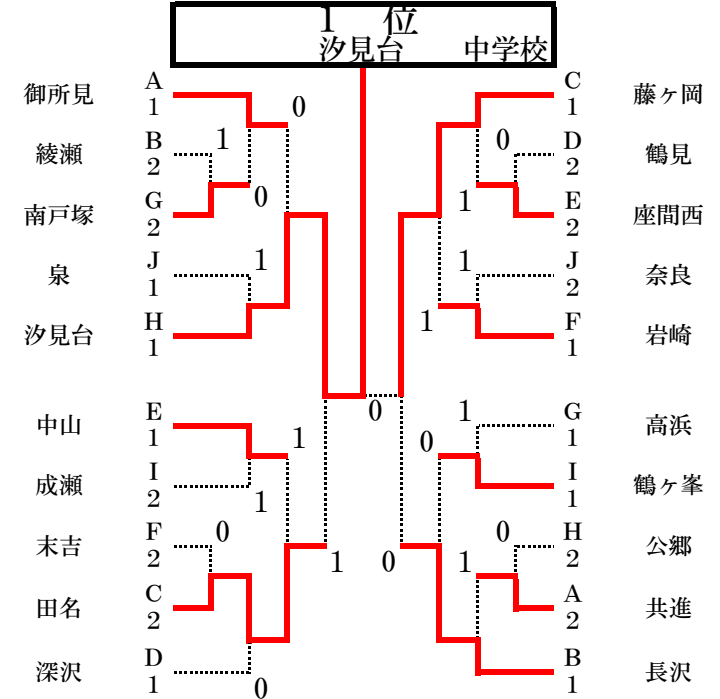
F	6コート	横浜	横浜	県央	勝率	得失	順位
1	岩 崎		③	③			1
2	末 吉	0		②			2
3	鶴 間	0	1				3

G	7コート	湘南	県央	横浜	勝率	得失	順位
1	高 浜		②	②			1
2	下 福 田 B	1		0			3
3	南 戸 塚	1	③				2

H	8コート	横須賀	横浜	湘南	勝率	得失	順位
1	公 郷		0	②			2
2	汐 見 台	③		③			1
3	茅ヶ崎第一	1	0				3

I	9コート	中	県央	横浜	勝率	得失	順位
1	成 瀬		③	1			2
2	鶴 間 B	0		0			3
3	鶴 ケ 峯	②	③				1

J	10コート	県西	横浜	横浜	勝率	得失	順位
1	泉		②	③			1
2	奈 良	1		③			2
3	新 羽	0	0				3



◎試合進行について

- 予選リーグ、決勝トーナメントともに審判は相互審判で行います。
- オーダー用紙はコートで交換してください。
- 予選リーグ、決勝T共に5Gマッチで予定しています。(進行状況によっては準決勝以降7Gにします)決勝Tは2点先取、省略試合あります。
- 敗退したチームにも練習試合を考えていますが、本戦を優先します。進行状況によっては、残念ながら予選リーグのみで終わることもありますので、ご了承ください。

- なるべく多くの試合ができるよう、試合進行にご協力をお願いします。
- 採点票への氏名の記入は、試合に出る選手以外が行い、試合開始を優先させる
- 試合終了後、勝チームが速やかに本部に届ける

※進行が極端に遅れた場合、決勝トーナメント進出を予選リーグ1位のみにもすることがあります。ご了承ください。

◎審判について

審判技術も伸ばしましょう!

本日の重点課題

副審：バックアウト、センターラインに関する

フォールトは判定しない。

正審：副審の判定ラインについては、自分で判断せず、

副審の動作を見て判断する。

第29回YONEX杯 神奈川県中学校ソフトテニス研修大会・男子3位グループB

R1. 8. 24

会場：茅ヶ崎市立中島中学校

『予選リーグ』

試合順 1-2 2-3 1-3

A	3コート	湘南	県央	横浜	勝率	得失	順位
1	松 浪		②	②	②-1		1
2	小 鮎	1		②	①-1		2
3	新 田	1	1		0-2		3

B	1コート	相模原	横浜	横須賀	勝率	得失	順位
1	上 鶴 間		0	③	①-1		2
2	南希望ヶ丘	③		③	②-0		1
3	久 木	0	0		0-2		3

C	2コート	相模原	横浜	県央	勝率	得失	順位
1	長 井		1	1	0-2		3
2	並 木	②		1	①-1		2
3	海 西	②	②		②-0		1

D	4コート	県西	湘南	DEF	勝率	得失	順位
1	鴨 宮		②		①-0		1
2	赤 羽 根	1			0-1		2
3	DEF						

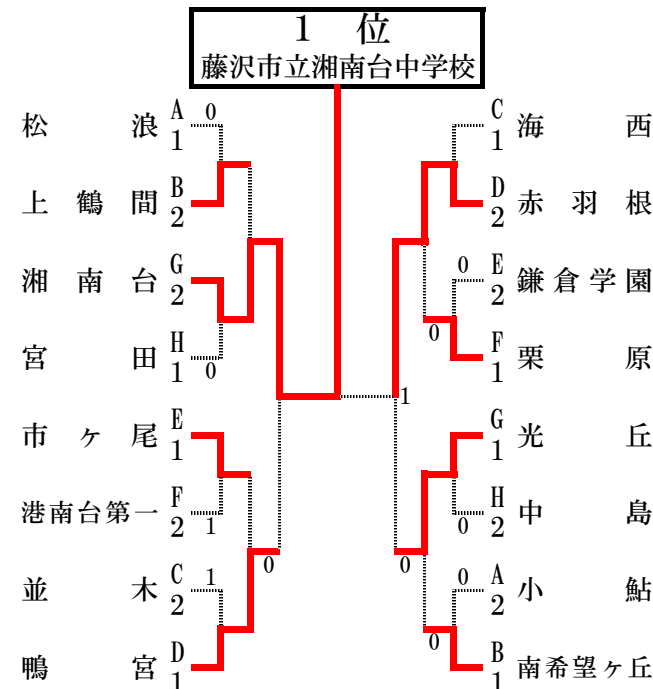
E	5コート	中	湘南	横浜	勝率	得失	順位
1	大 住		0	0	0-2		3
2	鎌倉学園	③		0	①-1		2
3	市ヶ尾	③	③		②-0		1

F	6コート	横浜	県央	横浜	勝率	得失	順位
1	浦島丘		1	0	0-2		3
2	栗 原	②		②	②-0		1
3	港南台第一	③	1		①-1		2

G	7コート	県央	湘南	横浜	勝率	得失	順位
1	光 丘		②	③	②-0		1
2	湘南台	1		③	①-1		2
3	深 谷	0	0		0-2		3

H	8コート	横浜	湘南	OP	勝率	得失	順位
1	宮 田		②		①-0		1
2	中 島	1			0-1		2
3	松 浪 B						

『決勝トーナメント』



◎試合進行について

- 予選リーグの審判は相互審判で行います。決勝トーナメントでは本部から指示します。
- オーダー用紙はコートで交換してください。
- 予選リーグ、決勝T共に5Gマッチで予定しています。(進行状況によっては7Gにします)決勝Tは2点先取、省略試合あります。
- 敗退したチームにも練習試合を考えていますが、本戦を優先します。進行状況によっては、残念ながら予選リーグのみで終わることもありますので、ご了承ください。
- なるべく多くの試合ができるよう、試合進行にご協力をお願いします。
→採点票への氏名の記入は、試合に出る選手以外が行い、試合開始を優先させる
→試合終了後、勝チームが速やかに本部に届ける
- ※進行が極端に遅れた場合、決勝トーナメント進出を予選リーグ1位のみにもすることもあります。ご了承ください。

◎審判について

審判技術も伸ばしましょう！本日は「正式採点表」を使用し、カウンターは使用しません。

本日の重点課題

副審：バックアウト、センターラインに関するフォールトは**判定しない。**

正審：副審の判定ラインについては、自分で判断せず、**副審の動作を見て判断する。**

第29回YONEX杯神奈川県中学生ソフトテニス研修大会 男子4位Aグループ

『予選リーグ』

試合順 1-2 2-3 1-3

A	コート	中	横浜	湘南	勝率	順位
1	江 陽		②	1	1勝1敗	2
2	仲 尾 台	1		0	0勝2敗	3
3	湘 洋	②	③		2勝0敗	1

B	コート	県央	湘南	横浜	勝率	順位
1	睦 合		0	0	0勝2敗	3
2	円 蔵	③		②	2勝0敗	1
3	もえぎ野	③	1		1勝1敗	2

C	コート	横須賀	横浜	県央	勝率	順位
1	大 楠					
2	万騎が原			③	1勝0敗	1
3	綾 瀬		0		0勝1敗	2

D	コート	湘南	横須賀	横浜	勝率	順位
1	鵜 沼		②	②	2勝0敗	1
2	馬 堀	1		0	0勝2敗	3
3	西本郷	1	③		1勝1敗	2

E	コート	相模原	横浜	県央	勝率	順位
1	新 町		0		0勝1敗	2
2	西 谷	③			1勝0敗	1
3	今 泉					

F	コート	横浜	相模原	中	勝率	順位
1	市 場			0	0勝1敗	2
2	新 町					
3	国 府	③			1勝0敗	1

G	コート	県西	湘南	横浜	勝率	順位
1	橘		0	0	0勝2敗	3
2	大 船	③		1	1勝1敗	2
3	城 郷	③	②		2勝0敗	1

◎試合進行について

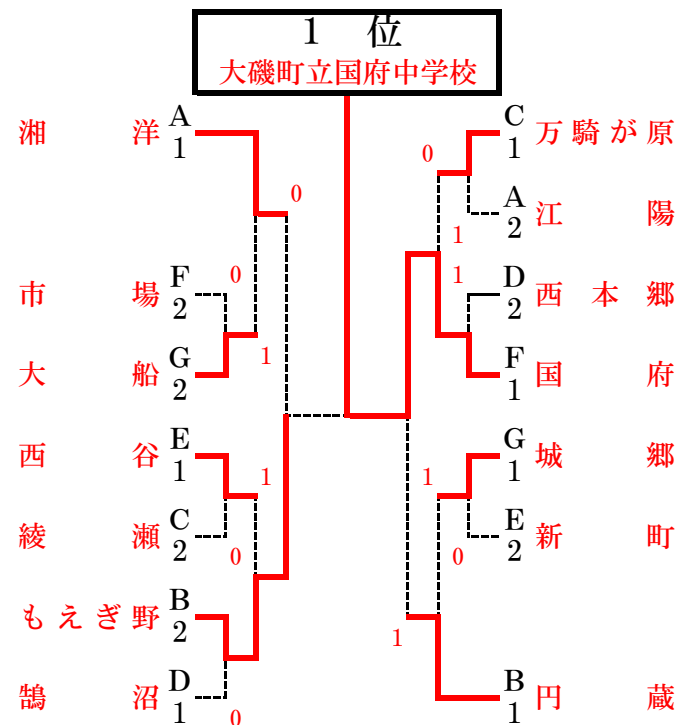
- ・オーダー用紙はコートで交換してください。
- ・予選リーグ、決勝T共に5Gマッチで予定しています。(進行状況によっては7Gにします)決勝Tは2点先取、省略試合あります。
- ・敗退したチームにも練習試合を考えていますが、本戦を優先します。進行状況によっては、残念ながら予選リーグのみで終わることもありますので、ご了承ください。

- ・なるべく多くの試合ができるよう、試合進行にご協力をお願いします。
→試合終了後、勝ちチームが速やかに本部に届ける

会場：平塚市立江陽中学校

『決勝トーナメント』

2019. 8. 24



◎審判について

審判技術も伸ばしましょう!

本日の重点課題

副審：バックアウト、センターラインに関する
フォールトは判定しない。

正審：副審の判定ラインについては、自分で判断せず、
副審の動作を見て判断する。

第29回YONEX杯（県研修大会）男子4位B 酒匂中会場

会場：小田原市立酒匂中学校
R1. 8. 24

試合順 1-2 2-3 1-3

A 1コート	相模原	横浜	県西	勝率	得失	順位
1 大野北		③	③			1
2 六ツ川B	R		R			3
3 山北	0	③				2

B 2コート	横浜		湘南	勝率	得失	順位
1 鴨居			③ 1			2
2 富岡東B	R		R			3
3 高倉	②	③				1

C 3コート	湘南		横浜	勝率	得失	順位
1 片瀬		③	③			1
2 連合A	R		R			3
3 富岡東	0	③				2

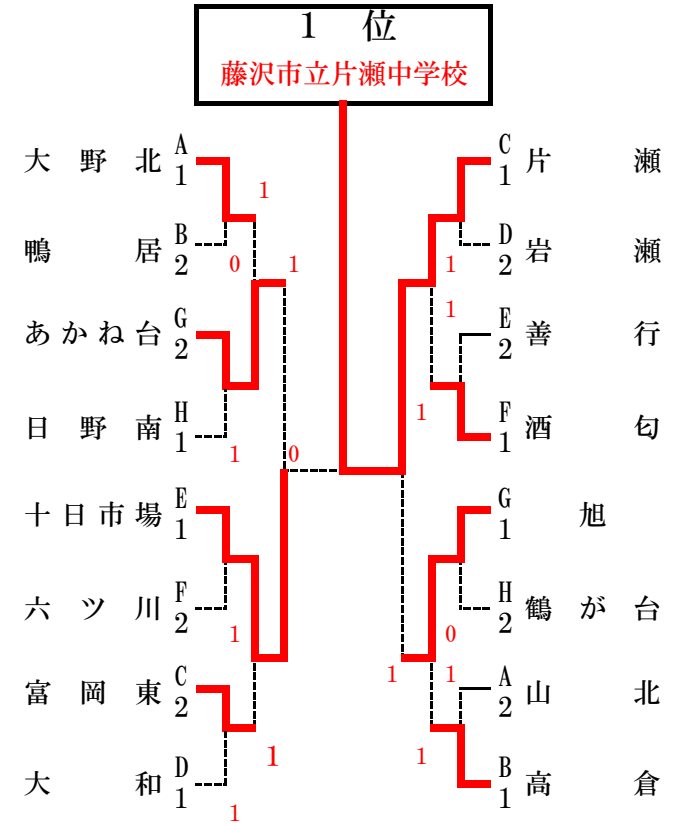
D 4コート	県央	横浜	湘南	勝率	得失	順位
1 大和		③	②			1
2 南瀬谷	R		R			3
3 岩瀬	1	③				2

E 5コート	横須賀	湘南	横浜	勝率	得失	順位
1 日野南B		R	R			3
2 善行	③		1			2
3 十日市場	③	②				1

F 6コート	県西	横浜	県央	勝率	得失	順位
1 酒匂		③	③			1
2 六ツ川	0		③			2
3 座間東	0	0				3

G 7コート	横浜	横浜	相模原	勝率	得失	順位
1 あかね台		③	1			2
2 秋葉	0		0			3
3 旭	②	③				1

H 8コート	湘南	横浜	県央	勝率	得失	順位
1 鶴が台		1	②			2
2 日野南	②		②			1
3 春日台	1	1				3



◎試合進行について

- ・審判は相互審判で行います。
- ・オーダー用紙はコートで交換してください。
- ・予選リーグ、決勝T共に5Gマッチで予定しています。（進行状況によっては7Gにします）決勝Tは2点先取、省略試合あります。

- ・なるべく多くの試合ができるよう、試合進行にご協力をお願いします。
- 採点票への氏名の記入は、試合に出る選手以外が行い、試合開始を優先させる
- 試合終了後、勝ちチームが速やかに本部に届ける