

令和5年度 神奈川県中体連 ソフトテニス優秀選手強化事業
 第4回 県強化リーグ<男子1部 横浜市立田奈中会場>

会場：横浜市立田奈中学校
 R6.3.10

『予選リーグ』

試合順 1-2 3-4 1-3 2-4 1-4 2-3

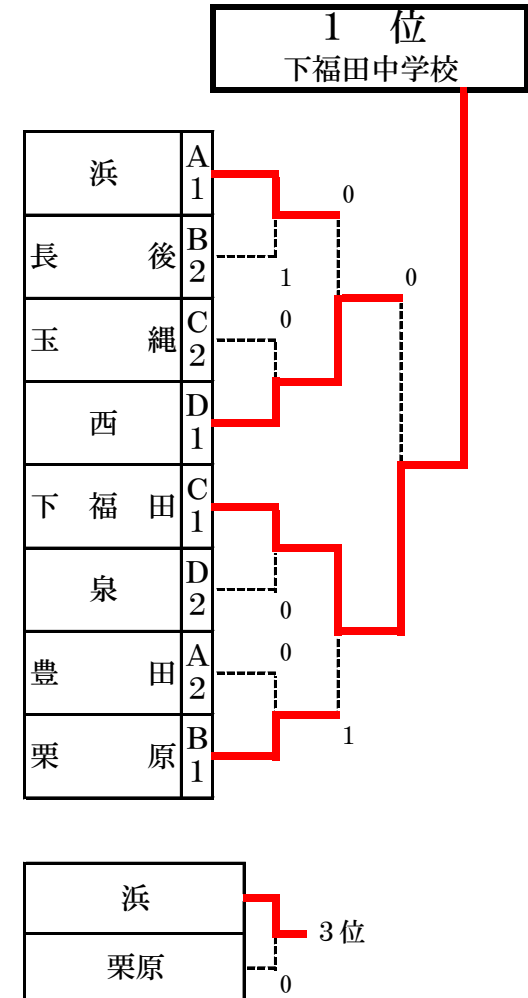
A	コート	浜	浜	湘	川	勝率	得失	順位
1	浜		③	②	②			1
2	豊田	0		②	②			2
3	北陽	1	1		0			4
4	大師	1	1	②				3

B	コート	中	央	浜	湘	勝率	得失	順位
1	大磯		1	③	1			3
2	栗原	②		③	②			1
3	緑園学園	0	0		0			4
4	長後	②	1	③				2

C	コート	央	浜	湘	浜	勝率	得失	順位
1	下福田		②	③	②			1
2	大綱	1		0	1			4
3	玉縄	1	③		②			2
4	山内	1	②	1				3

D	コート	中	央	浜	西	勝率	得失	順位
1	西		③	②	1		+2	1
2	鶴間	0		②	②		-2	3
3	田奈	1	1		1			4
4	泉	②	1	②			0	2

『決勝トーナメント』



予定時間	2コート	3コート	4コート	5コート	6コート	7コート	8コート
10:00	A1-A2	A1-A2	B1-B2	C1-C2	C1-C2	D1-D2	D1-D2
10:30	A1-A2	B1-B2	B1-B2	C1-C2	C3-C4	D1-D2	D3-D4
11:00	A3-A4	A3-A4	B3-B4	C3-C4	C3-C4	D3-D4	D3-D4
11:30	A3-A4	B3-B4	B3-B4		C1-C3	C1-C3	D1-D3
12:00	A1-A3	A1-A3	B1-B3	B1-B3	C1-C3	D1-D3	D1-D3
12:30	A1-A3	A2-A4	B1-B3	B2-B4	C2-C4	C2-C4	D2-D4
13:00	A2-A4	A2-A4	B2-B4	B2-B4	C2-C4	D2-D4	D2-D4
13:30	A1-A4	A1-A4	B1-B4	C1-C4	C1-C4	D1-D4	D1-D4
14:00	A1-A4	B1-B4	B1-B4	C1-C4	C2-C3	D1-D4	D2-D3
14:30	A2-A3	A2-A3	B2-B3	C2-C3	C2-C3	D2-D3	D2-D3
15:00	A2-A3	B2-B3	B2-B3	準々決勝①	準々決勝①	準々決勝②	準々決勝②
15:30		準々決勝③	準々決勝③	準々決勝①	準々決勝④	準々決勝④	準々決勝②
16:00			準々決勝③		準々決勝④		
16:30	準決勝①	準決勝①	準決勝①	準決勝②	準決勝②	準決勝②	
17:00			決勝	決勝	決勝		

令和5年度 神奈川県中体連 ソフトテニス優秀選手強化事業
 第4回 強化研修会<男子2部 横浜市立瀬谷中会場>

会場：横浜市立瀬谷中学校

R 6.03.10

『予選リーグ』

試合順 1-2 2-3 1-3

A	コート	横浜	湘南	中	勝率	得失	順位
1	平戸		③	1	1		2
2	湘洋	0		1	0		3
3	秦野南	②	②		2		1

試合順 1-2 2-3 1-3

B	コート	相模原	湘南	横浜	勝率	得失	順位
1	大野南		1	1	0		3
2	高浜	②		②	2		1
3	瀬谷	②	1		1		2

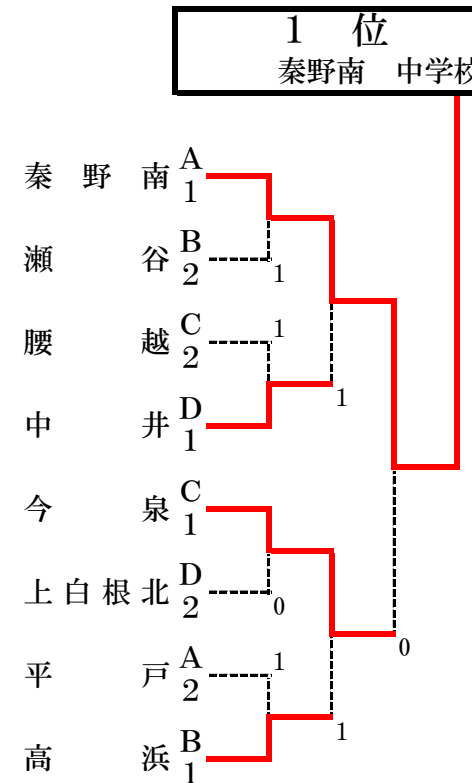
試合順 1-2 3-4 1-3 2-4 2-3 1-4

C	コート	横須賀	県央	湘南	横浜	勝率	得失	順位
1	大矢部		1	0	③	1		3
2	今泉	②		②	②	3		1
3	腰越	③	1		③	2		2
4	森	0	1	0		0		4

試合順 1-2 2-3 1-3

D	コート	湘南	横浜	県西	勝率	得失	順位
1	六会		0	1	0		3
2	上白根北	③		1	1		2
3	中井	②	②		2		1

『決勝トーナメント』



◎試合進行について

- 予選リーグの審判は相互審判で行います。決勝トーナメントでは本部から指示します。
- オーダー用紙はコートで交換してください。
- ゲームはすべて7回ゲーム。
- 決勝トーナメントは省略あり。

- 試合進行にご協力をお願いします。
→採点票への氏名の記入は、試合に出る選手以外が行い、試合開始を優先させる
→試合終了後、勝チームが速やかに本部に届ける

◎審判について

審判技術も伸ばしましょう！

本日の重点課題

- 副審：バックアウト、センターラインに関するフォルトは判定しない。
- 正審：副審の判定ラインについては、副審の動作を見て判断する。

15 x 5 = 7500
 7500 - 500 = 7000
 7000 - 1000 = 6000

令和5年度 神奈川県中体連 ソフトテニス優秀選手強化事業
 第4回 県強化リーグ<男子3部 中和田中会場>

会場：横浜市立中和田中学校

R6. 3. 10

『予選リーグ』

試合順 ~~1-2-3-4~~ ~~1-3-2-4~~ ~~2-3-1-4~~

A	コート	相模原	県西	横浜	県央	勝率	得失	順位
①	相陽		1-2	②-1	1-2	1-2	(+6)	2
②	湘光	②-1		②-1	②-1	3-0		1
③	小山台	1-2	1-2		②-1	1-2	(±0)	3
④	城山	②-1	1-2	1-2		1-2	(-6)	4

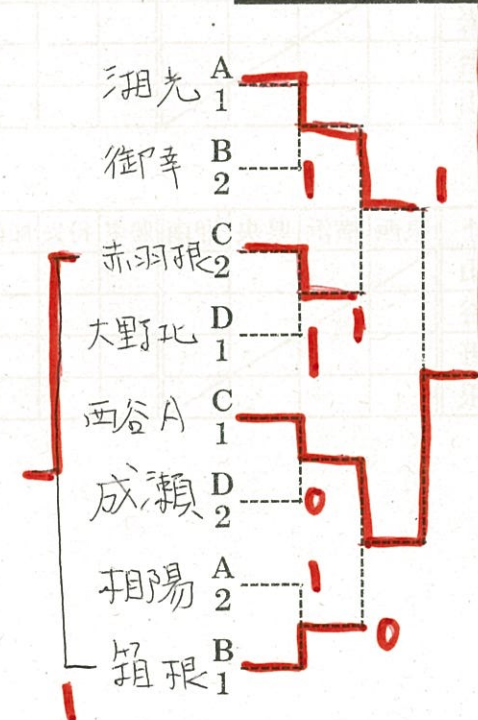
B	コート	川崎	横須賀	横浜	県西	勝率	得失	順位
①	御幸		②-1	③-0	1-2	2-1		2
②	神明	1-2		③-0	1-2	1-2		3
③	西谷B	0-3	0-3		0-3	0-3		4
④	箱根	②-1	②-1	③-0		3-0		1

C	コート	県西	横浜	県央	湘南	勝率	得失	順位
①	城山		0-3	②-1	0-3	1-2	(-2)	4
②	西谷	③-0		②-1	③-0	3-0		1
③	荻野	1-2	1-2		②-1	1-2	(±0)	3
④	赤羽根	③-0	0-3	1-2		1-2	(+2)	2

D	コート	相模原	横浜	中	横浜	勝率	得失	順位
①	大野北		②-1	③-0	②-1	3-0	/	
②	中和田	1-2		0-3	1-2	0-3		4
③	成瀬	0-3	③-0		②-1	2-1	2	
④	鎌倉学園	1-2	②-1	1-2		1-2	3	

『決勝トーナメント』

1位
西谷 中学校



◎試合進行について

- 予選リーグの審判は相互審判で行います。決勝トーナメントでは本部から指示します。
- オーダー用紙はコートで交換してください。
- 予選リーグは5Gマッチ。
- 決勝Tは進行により7Gか5Gか判断します。省略試合あります。

- 試合進行にご協力をお願いします。→採点票への氏名の記入は、試合に出る選手以外が行い、試合開始を優先させる
- 試合終了後、勝チームが速やかに本部に届ける

◎審判について

- 審判技術も伸ばしましょう!
- 本日の重点課題
- 副審：バックアウト、センターラインに関するフォルトは判定しない。
- 正審：副審の判定ラインについては、副審の動作を見て判断する。

令和5年度 神奈川県中体連 ソフトテニス優秀選手強化事業
第4回 県強化リーグ<男子3部 中和田中会場>

会場：横浜市立中和田中学校

R6. 3. 10

『予選リーグ』

試合順 1-2 3-4 1-3 2-4 2-3 1-4

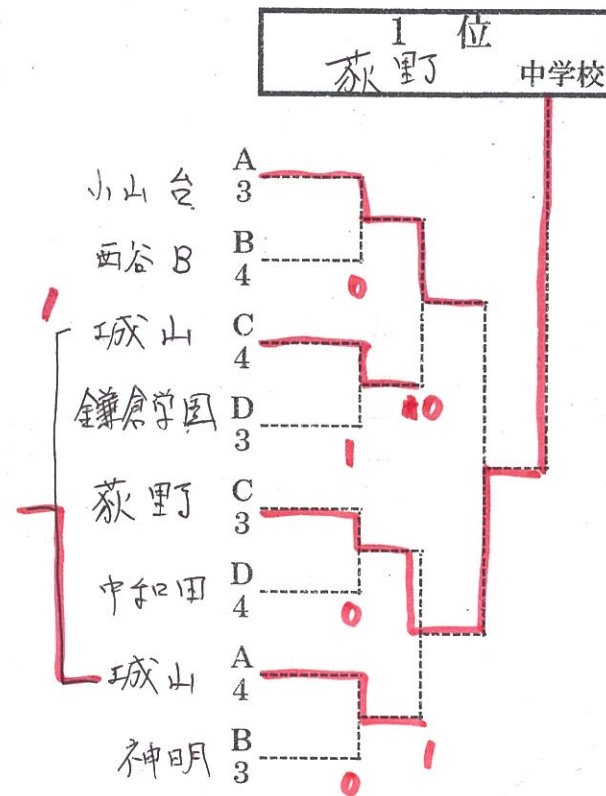
A	コート	相模原	県西	横浜	県央	勝率	得失	順位
1	相陽							
2	湘光							
3	小山台							
4	城山							

B	コート	川崎	横須賀	横浜	県西	勝率	得失	順位
1	御幸							
2	神明							
3	西谷B							
4	箱根							

C	コート	県西	横浜	県央	湘南	勝率	得失	順位
1	城山							
2	西谷							
3	荻野							
4	赤羽根							

D	コート	相模原	横浜	中	横浜	勝率	得失	順位
1	大野北							
2	中和田							
3	成瀬							
4	鎌倉学園							

『3・4位トーナメント』



◎試合進行について

- 予選リーグの審判は相互審判で行います。決勝トーナメントでは本部から指示します。
- オーダー用紙はコートで交換してください。
- 予選リーグは5Gマッチ。
- 決勝Tは進行により7Gか5Gか判断します。省略試合あります。

- 試合進行にご協力をお願いします。
→採点票への氏名の記入は、試合に出る選手以外が行い、試合開始を優先させる
- 試合終了後、勝チームが速やかに本部に届ける

◎審判について

- 審判技術も伸ばしましょう!
- 本日の重点課題
- 副審：バックアウト、センターラインに関するフォルトは判定しない。
- 正審：副審の判定ラインについては、副審の動作を見て判断する。

令和5年度 神奈川県中体連 ソフトテニス優秀選手強化事業
 第4回 県強化リーグ<男子4部A 大船中会場>

会場：鎌倉市立大船中学校
 R6.3.10

『予選リーグ』

試合順 1-2 3-4 1-3 2-4 2-3 1-4

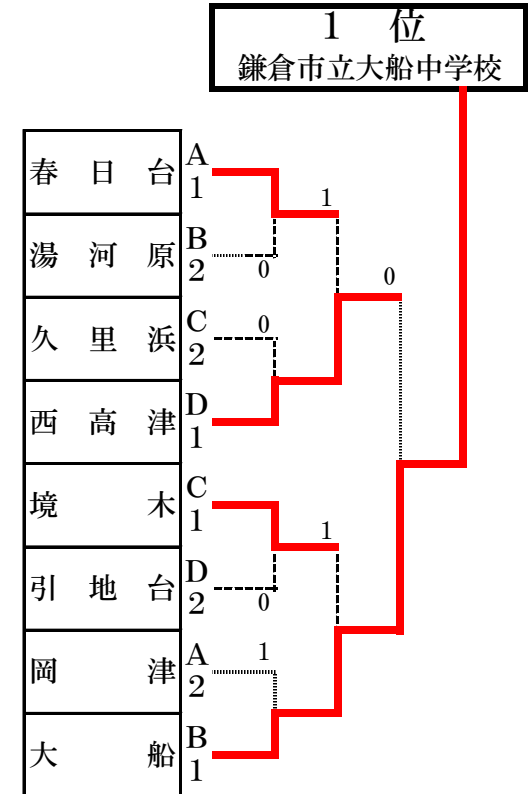
A	1.2コート	湘南	横浜	県央		勝率	得失	順位
1	浜須賀		0	1		0-2		3
2	岡津	③		1		1-1		2
3	春日台	②	②			2-0		1

B	3.2コート	湘南	横浜	県西	相模原	勝率	得失	順位
1	大船		③	③	③	3-0		1
2	共進	0		1	③	1-2		3
3	湯河原	0	②		②	2-1		2
4	上鶴間	0	0	1		0-3		4

C	4.5コート	横須賀	横浜	湘南	川崎	勝率	得失	順位
1	久里浜		0	1	②	1-2	+6	2
2	境木	③		②	②	3-0		1
3	円蔵	②	1		0	1-2	-8	4
4	渡田	1	1	③		1-2	+2	3

D	5.6コート		県央	川崎		勝率	得失	順位
2	引地台			1		0-1		2
3	西高津		②			1-0		1

『決勝トーナメント』



◎試合進行について

- 予選リーグ・決勝T①の審判は相互審判で行います。
- 準決勝・決勝は敗者審判とします。
- オーダー用紙はコートで交換してください。
- 予選リーグは5Gマッチ。
- 決勝Tは進行により7Gか5Gか判断します。
- 省略試合あります。

- 試合進行にご協力をお願いします。
- 採点票への氏名の記入は、試合に出る選手以外が行い、試合開始を優先させる
- 試合終了後、勝チームが速やかに本部に届ける

◎審判について

- 審判技術も伸ばしましょう！
- 本日の重点課題
- 副審：バックアウト、センターラインに関するフォルトは判定しない。
- 正審：副審の判定ラインについては、副審の動作を見て判断する。

令和5年度 神奈川県中体連 ソフトテニス優秀選手強化事業
第4回 県強化リーグ＜男子4部B 岩崎中学校会場＞

会場：横浜市立岩崎中学校

『予選リーグ』

R6.3.10

試合順 1-2 2-3 1-3

A	1コート	中	横浜	湘南	勝率	得失	順位
1	山 王		1	0	0		3
2	樽 町	②		②	2		1
3	岩 瀬	③	1		1		2

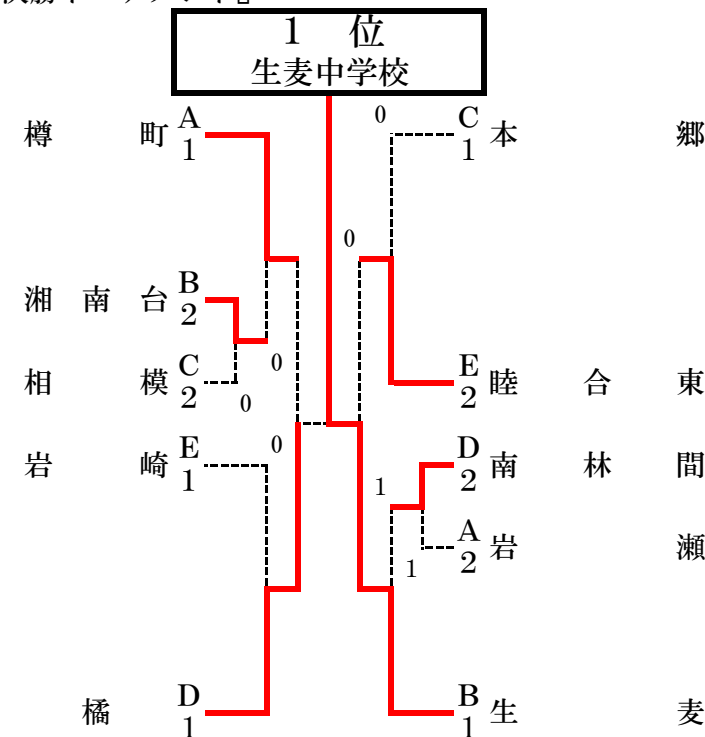
B	2コート	横浜	相模原	湘南台	勝率	得失	順位
1	生 麦		②	②	2		1
2	大 沢	1		1	0		3
3	湘 南 台	1	②		1		2

C	3コート	横須賀	県央	横浜	勝率	得失	順位
1	武 山		1	1	0		3
2	相 模	②		1	1		2
3	本 郷	②	②		2		1

D	4コート	県央	県西	横浜	勝率	得失	順位
1	南 林 間		②	1	1		2
2	千 代	1		1	0		3
3	橋	②	②		2		1

E	5コート	横浜	川崎	県央	勝率	得失	順位
1	岩 崎		②	②	2		1
2	井 田	1		1	0		3
3	睦 合 東	1	②		1		2

『決勝トーナメント』



◎試合進行について

- 予選リーグの審判は相互審判で行います。決勝トーナメントでは本部から指示します。
- オーダー用紙はコートで交換してください。
- 予選リーグ、決勝T共に5Gマッチで予定しています。(進行状況によっては7Gにします)決勝Tは2点先取、省略試合あります。

- なるべく多くの試合ができるよう、試合進行にご協力をお願いします。
→採点票への氏名の記入は、試合に出る選手以外が行い、試合開始を優先させる
→試合終了後、勝チームが速やかに本部に届ける

◎審判について

- 審判技術も伸ばしましょう！
- 本日の重点課題
- 副審：バックアウト、センターラインに関するフォールトは判定しない。
- 正審：副審の判定ラインについては、自分で判断せず、副審の動作を見て判断する。

令和5年度 神奈川県中体連 ソフトテニス優秀選手強化事業
第4回 県強化リーグ<男子4部C 酒匂中会場>

会場：小田原市立酒匂中学校
R 6. 3. 1 0

『予選リーグ』

試合順 1-2 2-3 1-3

A	コート	川崎	横須賀	県央	勝率	得失	順位
1	菅		③	③	2		1
2	横須賀学院	0		0	0		3
3	座間東	0	③		1		2

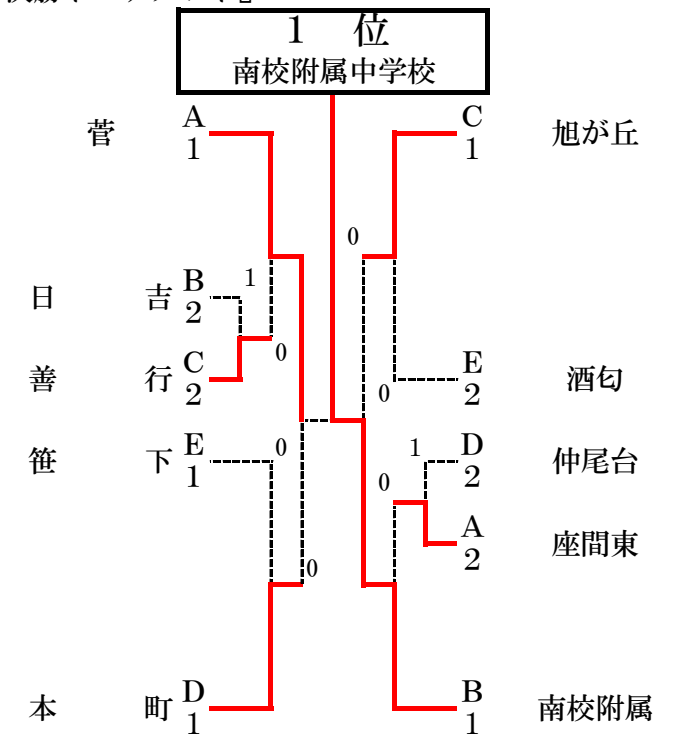
C	コート	湘南	横浜	湘南	勝率	得失	順位
1	旭が丘		②	②	2		1
2	末吉	1		1	0		3
3	善行	1	②		1		2

E	コート	県西	中	横浜	勝率	得失	順位
1	酒匂		②	0	1		2
2	土沢	1		0	0		3
3	笹下	③	③		2		1

B	コート	横浜	川崎	湘南	勝率	得失	順位
1	南校附属		③	③	2		1
2	日吉	0		②	1		2
3	大清水	0	1		0		3

D	コート	中	県央	横浜	勝率	得失	順位
1	本町			1	1	+4	1
2	大和	1		②	1	-4	3
3	仲尾台	②	1		1	0	2

『決勝トーナメント』



- ◎試合進行について
- 予選リーグの審判は相互審判で行います。決勝トーナメントでは本部から指示します。
 - オーダー用紙には本部提出と書かれていますが、オーダー用紙はコート上交換をお願いします。
 - 予選リーグ、決勝T共に5Gマッチで予定しています。(進行状況によっては7Gにします)決勝Tは2点先取、省略試合あります。
 - なるべく多くの試合ができるよう、試合進行にご協力をお願いします。
→採点票への氏名の記入は、試合に出る選手以外が行い、試合開始を優先させる。
→試合終了後、勝ちチームが速やかに本部にオーダー用紙2枚と採点票を届ける。
 - 2対戦目以降はコート変更の可能性あり。
- ◎その他について
- 服装は各校判断をお願いします。
 - ベンチは若番が本部に近い方としてください。
 - インプレー中、松の木に当ててしまったら、当てたペアの失ポイントとします。
 - お昼の時間はとる予定はありません。
 - 連合チームは勝ち上がりなし。オーダー用紙も不要ですが、採点票は書くこと。
 - 予選リーグ3位になってしまった学校は、最低1試合は練習試合を保証します。
 - 練習試合はオーダー用紙不要。相互審判で行う。採点票は書いて、勝ったチームが本部に提出する。
 - 忘れ物に注意。カラスに食べ物や荷物を持っていかれないようにする。

- ◎審判について
- 審判技術も伸ばしましょう！
本日の重点課題
副審：バックアウト、センターラインに関する
フォールトは判定しない。
正審：副審の判定ラインについては、自分で判断せず、

第4回 県強化リーグ＜男子4部D 海老名運動公園会場

会場：海老名運動公園

『予選リーグ』

R 6 . 3 . 1 0

試合順 1-2 2-3 1-3

A	コート	県央	湘南	横須賀	勝率	得失	順位
1	愛川東		②	②			1
2	深沢	1		②			2
3	馬堀	1	1				3

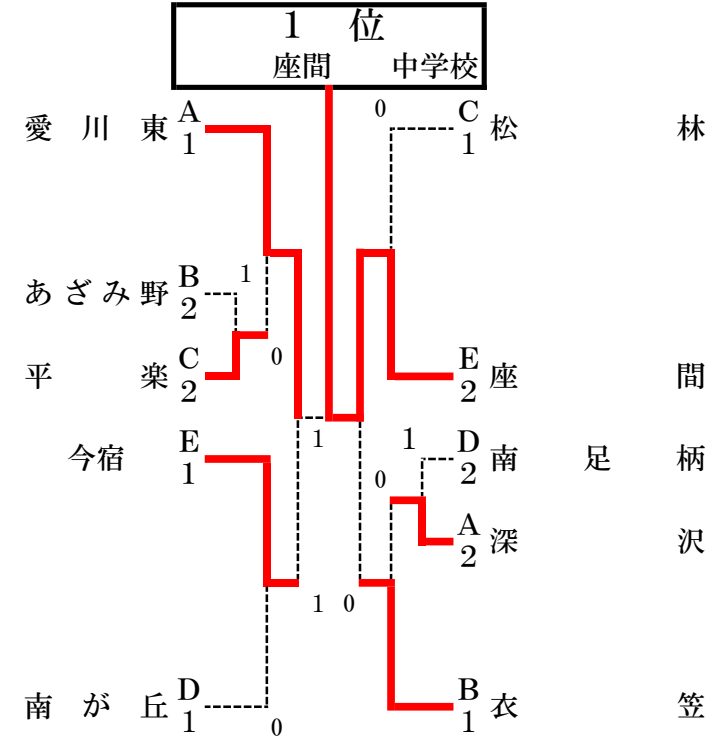
B	コート	横須賀	川崎	横浜	勝率	得失	順位
1	衣笠		③	②			1
2	稲田	0		0			3
3	あざみ野	1	③				2

C	コート	横浜	相模原	湘南	勝率	得失	順位
1	平楽		②	1			2
2	旭	1		0			3
3	松林	②	③				1

D	コート	県西	横浜	県央	勝率	得失	順位
1	南足柄		②	1	1	0	2
2	南が丘	1		③	1	+2	1
3	海老名	②			1	-2	3

E	コート	横浜	中	県央	勝率	得失	順位
1	今宿		③	②			1
2	二宮西	0		1			3
3	座間	1	②				2

『決勝トーナメント』



◎試合進行について

- 予選リーグの審判は相互審判で行います。決勝トーナメントでは本部から指示します。
- オーダー用紙はコートで交換してください。
- 予選リーグ、決勝T共に5Gマッチで予定しています。(進行状況によっては7Gにします) 決勝Tは2点先取、省略試合あります。

- なるべく多くの試合ができるよう、試合進行にご協力をお願いします。
→採点票への氏名の記入は、試合に出る選手以外が行い、試合開始を優先させる
→試合終了後、勝チームが速やかに本部に届ける

◎審判について

審判技術も伸ばしましょう!

本日の重点課題

副審：バックアウト、センターラインに関する

フォールトは判定しない。

正審：副審の判定ラインについては、自分で判断せず、

副審の動作を見て判断する。

令和5年度 神奈川県中体連 ソフトテニス優秀選手強化事業

第4回 県強化リーグ<男子4部E 横浜市立すすき野中学校会場

『予選リーグ』

R6.3.10(日)

試合順 1-2 2-3 1-3

A	1コート	横須賀	中	勝率	得失	順位
1	坂本	③	1			2
2	すすき野B	0	0			3
3	伊勢原	②	③			1

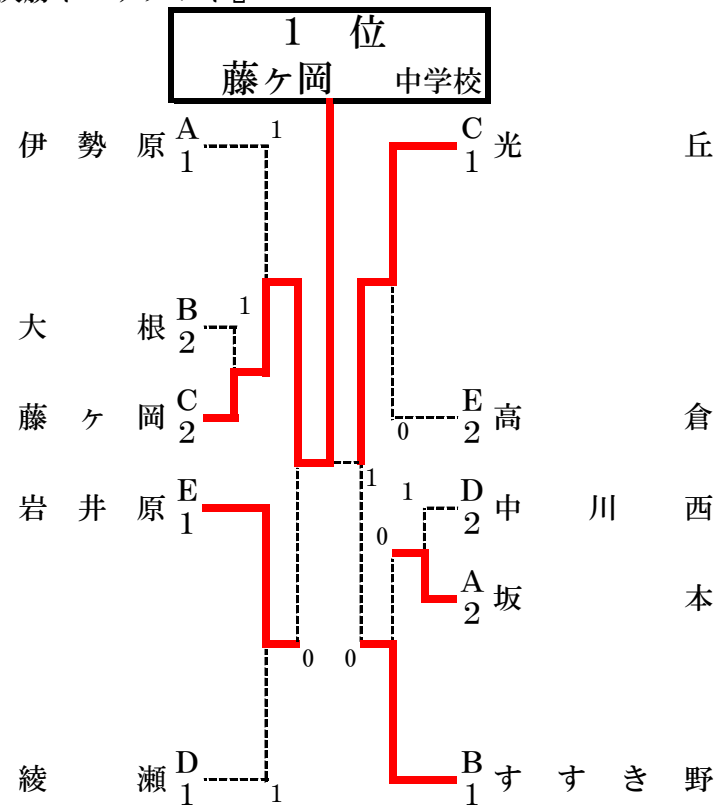
B	2・3コート	横浜	中	勝率	得失	順位
1	すすき野	③	②			1
2	連合	0	1			3
3	大根	1	②			2

C	4・5コート	湘南	横浜	県央	勝率	得失	順位
1	藤ヶ岡	②	1			2	
2	万騎が原	1	1			3	
3	光丘	②	②			1	

D	6・7コート	県央	川崎	横浜	勝率	得失	順位
1	綾瀬	②	②			1	
2	平間	1	1			3	
3	中川西	1	②			2	

E	8コート	県西	湘南	横浜	勝率	得失	順位
1	山北	②	1	0			3
2	高倉	②	②	1			2
3	岩井原	③	②				1

『決勝トーナメント』



◎試合進行について

- 予選リーグの審判は相互審判で行います。決勝トーナメントでは本部から指示を出します。予選リーグで敗退した場合も審判がある可能性があります。
- 予選リーグ上位2チームが決勝Tに進出。
- オーダー用紙はコートで交換してください。
- 予選リーグは5Gマッチ。
- 決勝Tは進行により7Gか5Gか判断します。省略試合あります。

- なるべく多くの試合ができるよう、試合進行にご協力をお願いします。→採点票への氏名の記入は、試合に出る選手以外が行い、試合開始を優先させる。→試合終了後、勝チームが速やかに本部に届ける。
- ※応援マナーについて
 - 相手のフォルトに対する過度な発言をしない。
 - 正審のコール後は、応援をしない。
 - インプレー中も声かけ、応援をしない。

◎審判について

- 審判技術も伸ばしましょう！
- 本日の重点課題
- 副審：バックアウト、センターラインに関するフォールトは判定しない。
- 正審：副審の判定ラインについては、自分で判断せず、副審の動作を見て判断する。

令和5年度 神奈川県中体連 ソフトテニス優秀選手強化事業
 第4回 県強化リーグ<男子4部F 深谷中学校会場>

会場：横浜市立深谷中学校

R6. 3. 10

『予選リーグ』

試合順 1-2 2-3 1-3

A 1/2コート	横浜	川崎	湘南	勝率	得失	順位
1 保土ヶ谷		3-0	2-1			1
2 宮崎	0-3		0-3			3
3 明治	1-2	3-0				2

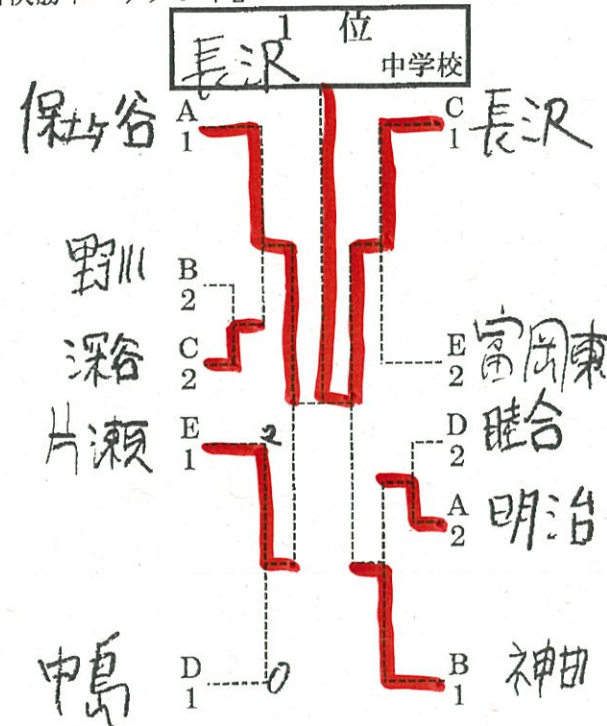
B 3/4コート	中	川崎	横浜	勝率	得失	順位
1 神田		3-0	3-0			1
2 野川	0-3		3-0			2
3 南瀬谷	0-3	0-3				3

C 5/6コート	横浜	中	横浜	勝率	得失	順位
1 長沢		2-1	3-0			1
2 南ヶ丘	1-2		1-2			3
3 深谷	0-3	2-1				2

D 7/8コート	横浜	県央	湘南	勝率	得失	順位
1 新羽		0-3	0-3			3
2 睦合	3-0		1-2			2
3 中島	3-0	2-1				1

E 9コート	横浜	県央	湘南	勝率	得失	順位
1 富岡東		2-1	0-3			2
2 有馬	1-2		1-2			3
3 片瀬	2-1	3-0				1

『決勝トーナメント』



◎試合進行について

- 予選リーグの審判は相互審判で行います。決勝トーナメントでは本部から指示します。
- オーダー用紙はコートで交換してください。
- 予選リーグ、決勝T共に5Gマッチで予定しています。(進行状況によっては7Gにします) 決勝Tは2点先取、省略試合あります。

- なるべく多くの試合ができるよう、試合進行にご協力をお願いします。
- 採点票への氏名の記入は、試合に出る選手以外が行い、試合開始を優先させる
- 試合終了後、勝チームが速やかに本部に届ける

◎審判について

審判技術も伸ばしましょう!

本日の重点課題

副審：バックアウト、センターラインに関する
 フォールトは判定しない。

正審：副審の判定ラインについては、自分で判断せず、
 副審の動作を見て判断する。

令和5年度 神奈川県中体連 ソフトテニス優秀選手強化事業
 第4回 県強化研修会<男子4部G 国府中会場>

会場：大磯町立国府中学校
 R6. 3. 10

『予選リーグ』

試合順 1-2 3-4 1-3 2-4 2-3 1-4

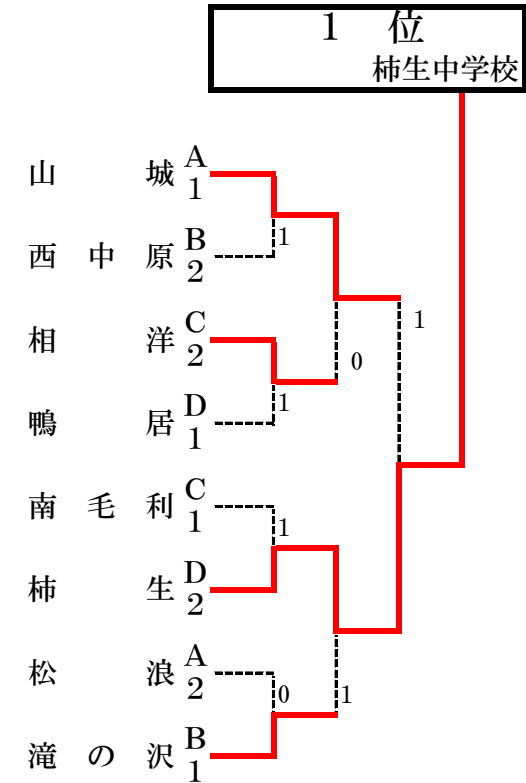
A	コート	中	横浜	湘南		勝率	得失	順位
1	山城		②	②				
2	川和	1		0				
3	松浪	1	③					
4								

B	コート	横浜	相模原	湘南	川崎	勝率	得失	順位
1	奈良		③	1	1	1		3
2	谷口	0		1	1	0		4
3	滝の沢	②	②		②	3		1
4	西中原	②	②	1		2		2

C	コート	横浜	中	県央	県西	勝率	得失	順位
1	南戸塚		1	②	1	1	1	4
2	国府	②		0	1	1	1	3
3	南毛利	1	③		②	②	2	1
4	相洋	②	②	1		②	2	2

D	コート	川崎	県央	横浜	横須賀	勝率	得失	順位
1	柿生		②	1	②	2		2
2	上和田	1		1	②	1		3
3	鴨居	②	②		③	3		1
4	大津	1	1	0		0		4

『決勝トーナメント』



◎試合進行について

- 予選リーグの審判は相互審判で行います。決勝トーナメントでは本部から指示します。
- オーダー用紙はコートで交換してください。
- 予選リーグは5Gマッチ。
- 決勝Tは進行により7Gか5Gか判断します。省略試合あります。

- 試合進行にご協力をお願いします。
 →採点票への氏名の記入は、試合に出る選手以外が行い、試合開始を優先させる
 →試合終了後、勝チームが速やかに本部に届ける

◎審判について

- 審判技術も伸ばしましょう！
- 本日の重点課題
 副審：バックアウト、センターラインに関するフォルトは判定しない。
 正審：副審の判定ラインについては、副審の動作を見て判断する。

令和5年度 神奈川県中体連 ソフトテニス優秀選手強化事業
 第4回 県強化リーグ<男子4部B 市ヶ尾中会場>

会場：横浜市立市ヶ尾中学校

R6. 3. 10

『予選リーグ』

試合順 (1-4, 2-3) (1-3, 2-4) (3-4, 1-2)

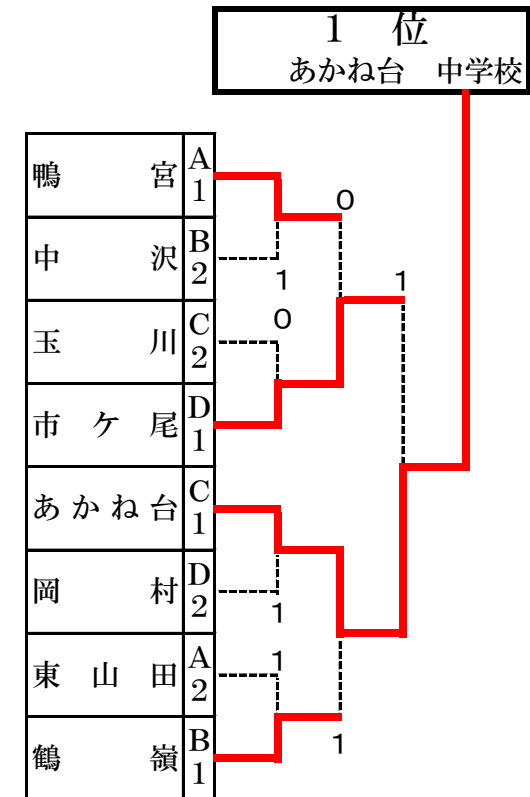
A	1、2コート	県西	横浜	湘南		勝率	得失	順位
1	鴨宮		②	②				1
2	東山田	1		②				2
3	鶴沼	1	1					3
4	市ヶ尾B							

B	3、4コート	湘南	横浜	県央	中	勝率	得失	順位
1	鶴嶺		③	③	③			1
2	青葉台	0		0	1			4
3	大谷	0	③		1			3
4	中沢	0	②	②				2

C	5、6コート	横浜		県央	川崎	勝率	得失	順位
1	あかね台			②	②			1
2	東山田B							
3	玉川	1			②			2
4	塚越	1		1				3

D	7、8コート	横浜	横浜		川崎	勝率	得失	順位
1	市ヶ尾		③		③			1
2	岡村	0			②			2
3	連合							
4	平	0	1					3

『決勝トーナメント』



◎試合進行について

- 予選リーグの審判は相互審判で行います。決勝トーナメントでは本部から指示します。
- オーダー用紙はコートで交換してください。
- 予選リーグは5Gマッチ。
- 決勝Tは進行により7Gか5Gか判断します。省略試合あります。

- 試合進行にご協力をお願いします。
→採点票への氏名の記入は、試合に出る選手以外が行い、試合開始を優先させる
→試合終了後、勝チームが速やかに本部に届ける

◎審判について

- 審判技術も伸ばしましょう！
- 本日の重点課題
副審：バックアウト、センターラインに関するフォルトは判定しない。
正審：副審の判定ラインについては、副審の動作を見て判断する。