

令和4年度 <女子1位グループ>

第32回 YONEX杯 神奈川県中学生ソフトテニス研修大会

予選リーグ

7回ゲーム 省略なし 試合順 1-2 2-3 1-3

A	1コート	県央	湘南	横浜	勝率	得失	順位
1	玉川		③	②			1
2	高浜B	0		1			3
3	共進	1	②				2

B	2コート	県央	中	横浜	勝率	得失	順位
1	東名		②	②			1
2	大野	1		1			3
3	田奈	1	②				2

C	3コート	湘南	横浜	横浜	勝率	得失	順位
1	六会		②	③			1
2	万騎が原	1		1			3
3	西本郷	0	②				2

D	4コート	湘南	横浜	相模原	勝率	得失	順位
1	湘南台		③	②			1
2	笹下	0		②			2
3	内出	1	1				3

E	5コート	横浜	横須賀	湘南	勝率	得失	順位
1	豊田		②	1			2
2	長沢	1		1			3
3	鶴が台	②	②				1

F	6コート	県央	横浜	湘南	勝率	得失	順位
1	綾瀬		②	③			1
2	生麦	1		1			3
3	玉縄	1	②				2

G	7コート	横浜	横浜	横須賀	勝率	得失	順位
1	末吉		②	1			2
2	日吉台	1		1			3
3	不入斗	②	②				1

H	8コート	中	横浜	県西	勝率	得失	順位
1	国府		③	③			1
2	川和	1		1			3
3	湯河原	0	②				2

I	10コート	横浜	湘南	県央	勝率	得失	順位
1	富岡		②	1			2
2	岩瀬	1		1			3
3	座間	②	②				1

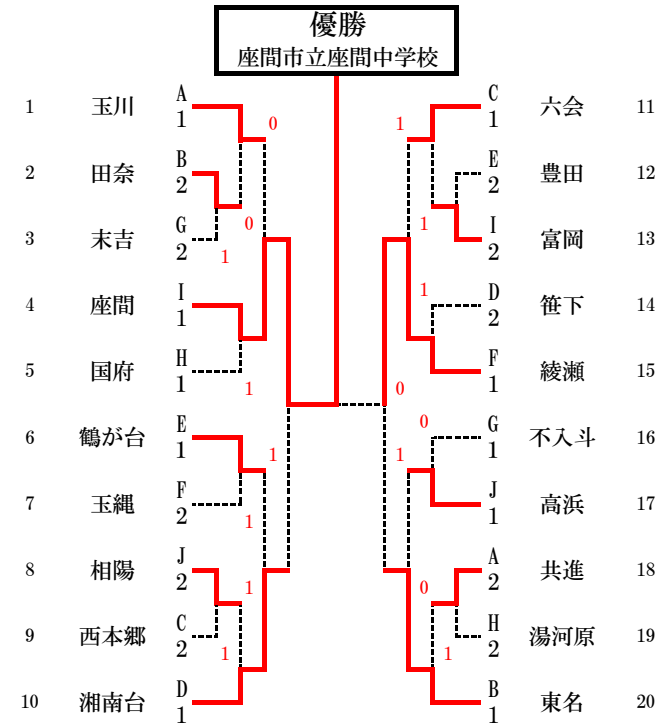
J	9コート	相模原	横浜	湘南	勝率	得失	順位
1	相陽		③	0			2
2	荏田南	0		0			3
3	高浜A	③	③				1

※運営関係上、コートを入れ替えております。ご了承ください。

藤沢市立高浜中学校（鎌倉市立岩瀬中学校）

本戦トーナメント

令和4年8月20日（21日）



※審判：1回戦は、予選リーグ3位の学校、2回戦以降は敗者審判とします。

◎試合進行について

- 予選リーグは空きチームが審判を行います。
- 本戦トーナメントでは本部から指示します。
※原則、右記載通り
- オーダー用紙はコートで交換してください。
- 予選、本戦ともに7回ゲームで予定しています。（進行状況によっては5Gにします）
本戦は2点先取、省略試合あります。
- 敗退したチームも練習試合を考えていますが、本戦を優先します。進行状況によっては、残念ながら予選リーグのみで終わることもありますので、ご了承ください。

- なるべく多くの試合ができるよう、試合進行にご協力をお願いします。
→試合終了後、勝チームが速やかに本部に届ける
→チェンジサイズ1分以内を守る
- 監督・コーチ、保護者の発声が各大会で目立ちます。大人も気をつけましょう。
- 進行が極端に遅れた場合や天候によっては、本戦進出を予選リーグ1位のみにもあります。ご了承ください。

◎審判について

★本大会は、審判講習会等で学んだ審判技術が身に付いているかを確認・向上させることも目的としています。

本日の重点課題

正式採点票をしっかりと記入して、審判ができるようにする。

副審：バックアウト、センターラインに関するフォールトは判定しない。

正審：副審の判定ラインについては、自分で判断せず、副審の動作を見て判断する。

第32回 YONEX杯
神奈川県中学校ソフトテニス研修大会 【女子2位Aグループ】

会場：横須賀市立神明中学校

『予選リーグ』

『決勝トーナメント』

R4. 8. 20

試合順 1-2 2-3 1-3

A	コート	湘南	横浜	横浜	勝率	得失	順位
1	長 後		②	②	2		1
2	左 近 山	1		1	0		3
3	菅 田	1	②		1		2

B	コート	横須賀		横浜	勝率	得失	順位
1	神 明 A		③	0	1		2
2	連 合	0		0	0		3
3	六 ツ 川	③	③		2		1

C	コート	中	横浜	横浜	勝率	得失	順位
1	中 沢		③	1	1		2
2	すすき野B	0		1	0		3
3	錦 台	②	②		2		1

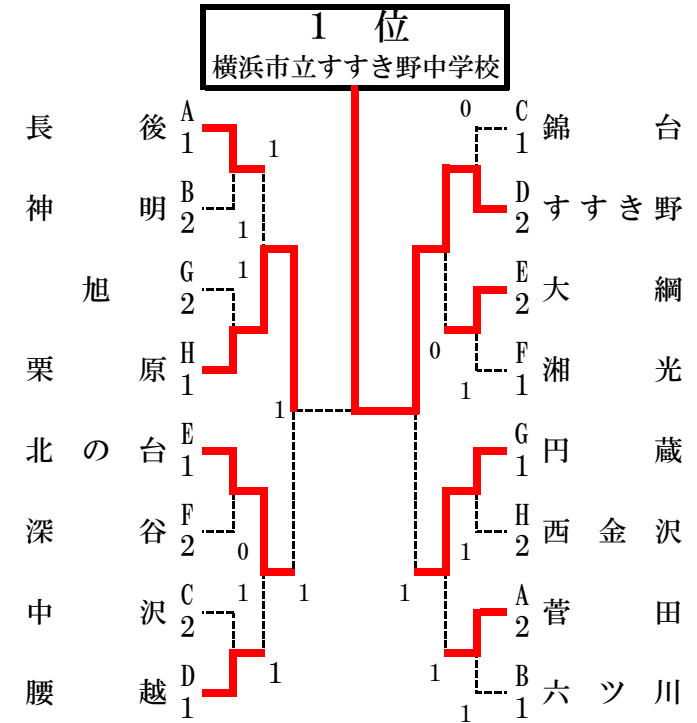
D	コート	横浜	横浜	湘南	勝率	得失	順位
1	すすき野A		③	1	1		2
2	飯 島	0		0	0		3
3	腰 越	②	③		2		1

E	コート	県央	横浜	横須賀	勝率	得失	順位
1	北 の 台		③	③	2		1
2	大 綱	0		②	1		2
3	坂 本	0	1		0		3

F	コート	県西	横浜		勝率	得失	順位
1	湘 光		②	②	2		1
2	深 谷	1		②	1		2
3	連 合	1	1		0		3

G	コート	相模原	横浜	湘南	勝率	得失	順位
1	旭		③	1	1		2
2	霧 が 丘	0		1	0		3
3	円 蔵	②	②		2		1

H	コート	横浜	横須賀	県央	勝率	得失	順位
1	西 金 沢		③	1	1		2
2	神 明 B	0		0	0		3
3	栗 原	②	③		2		1



◎試合進行について

- 予選リーグの審判は試合を行っていない学校でお願いします。
- 決勝トーナメントは本部から指示します。
- オーダー用紙はコートで交換してください。
- 予選リーグは3対戦すべて行います。
- 決勝Tは2点先取、省略試合あります。
- 本日の対戦は全て5ゲームで行います。

- なるべく多くの試合ができるよう、試合進行にご協力をお願いします。
- 採点票への氏名の記入は、試合に出る選手以外が行い、試合開始を優先させる
- 敗退したチームにも練習試合を考えていますが、本戦を優先します。進行状況によっては、残念ながら予選リーグのみで終わることもありますので、ご了承ください。

◎審判について

- 審判技術も伸ばしましょう！
- 本日の重点課題
- 副審：バックアウト、センターラインに関するフォールトは判定しない。
- 正審：副審の判定ラインについては、自分で判断せず、副審の動作を見て判断する。

第32回 YONEX杯 神奈川県中学生ソフトテニス研修大会

会場：厚木市立 林中学校

女子2位Bグループ

R4. 8. 20

『予選リーグ』 試合順 1-2 2-3 1-3

『決勝トーナメント』 ※2点先取

5回ゲーム 省略なし

A	1コート	県央	連合	横浜	勝率	得失	順位
1	大谷		②	③	2/2		1
2	連合	1		1	0/2		3
3	市ヶ尾	0	②		1/2		2

B	2コート	横須賀	湘南	横浜	勝率	得失	順位
1	大矢部		③	1	1/2	+2	1
2	六会	0		②	1/2	-2	3
3	汲沢	②	1		1/2	±0	2

C	3コート	相模原	横浜	県央	勝率	得失	順位
1	大沢		②	1	1/2		2
2	鴨居	1		1	0/2		3
3	林A	②	②		2/2		1

D	4コート	横浜	湘南	横浜	勝率	得失	順位
1	松本		1	1	0/2		3
2	深沢	②		②	2/2		1
3	本宿	②	1		1/2		2

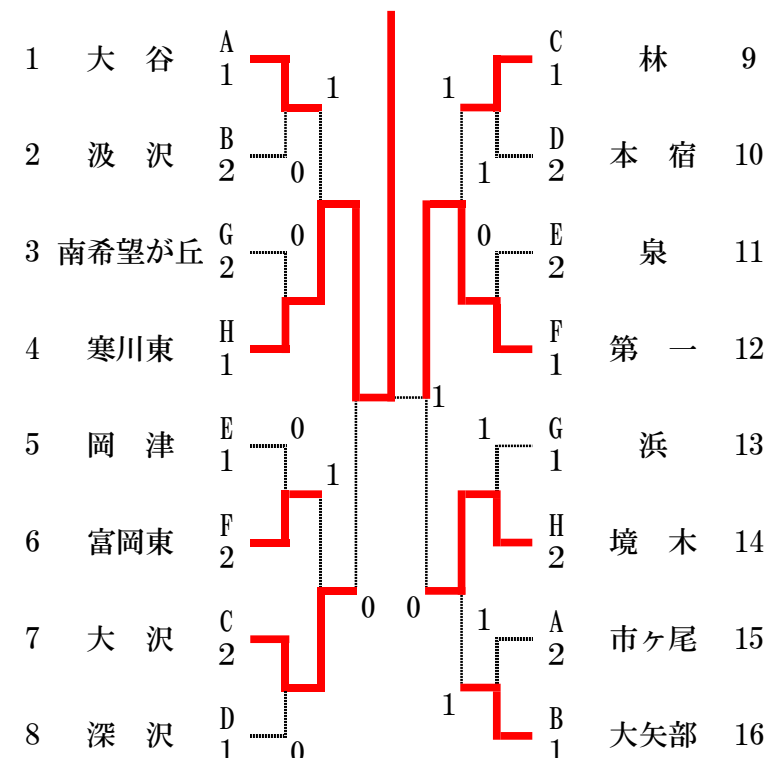
E	5コート	県西	横浜	県央	勝率	得失	順位
1	泉		1	②	1/2		2
2	岡津	②		②	2/2		1
3	光丘	1	1		0/2		3

F	6コート	中	横浜	湘南	勝率	得失	順位
1	伊勢原		1	1	0/2		3
2	富岡東	②		1	1/2		2
3	第一	②	②		2/2		1

G	7コート	横浜	県央	横浜	勝率	得失	順位
1	南希望が丘		③	0	1/2		2
2	林B	0		0	0/2		3
3	浜	③	③		2/2		1

H	8コート	湘南	横浜	横浜	勝率	得失	順位
1	寒川東		②	③	2/2		1
2	本郷	1		1	0/2		3
3	境木	0	②		1/2		2

1位 寒川町立寒川東 中学校



☆審判技術を高めよう！

◎試合進行について

- ・予選リーグの審判は空きチームが行います。
- ・決勝トーナメントは本部から指示します。
- ・オーダーはコートで交換してください。
- ・採点票は正式なものを使用します。

- ・進行に差が出た場合、2, 3面展開する場合があります。
- ・勝ちチームは速やかに採点票を本部に届けてください。
- ・今大会は審判講習会の延長にあります。審判技術の向上を目指してください。

- ①判定区分を守る。
- ②大きな声ではっきりと。
- ③アウト、フォールトなどプレーが止まるコールやサインをするときは、落下点から目をそらさないこと。

第32回 YONEX杯 神奈川県中学生ソフトテニス研修大会 女子3位Aグループ

会場：二宮町立二宮西中学校

『予選リーグ』

試合順 1-2 2-3 1-3

A	1コート	中	横浜	横須賀	勝率	得失	順位
1	成瀬		②	③	2		1
2	並木	1		②	1		2
3	浦賀	0	1		0		3

B	2コート	中	横浜	湘南	勝率	得失	順位
1	二宮西B		0	0	0		3
2	小山台	③		0	1		2
3	大清水	③	③		2		1

C	3コート	湘南	横浜	県央	勝率	得失	順位
1	旭が丘		③	②	2		1
2	青葉台	0		0	0		3
3	上和田	1	③		1		2

D	4コート	横浜	湘南	横浜	勝率	得失	順位
1	保土ヶ谷		③	1	1		2
2	鶴沼	0		1	0		3
3	中山	②	②		2		1

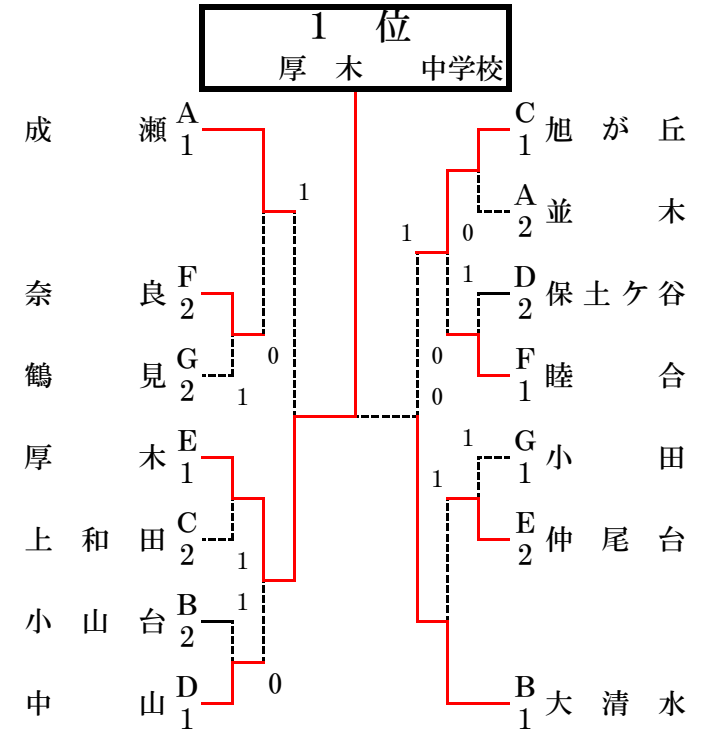
E	5コート	県央	横浜	中	勝率	得失	順位
1	厚木		③	③	2		1
2	仲尾台	0		②	1		2
3	金目	0	1		0		3

F	6コート	中	県央	横浜	勝率	得失	順位
1	奈良		1	③	1		2
2	睦合	②		③	2		1
3	二宮西C	0	0		0		3

G	7コート	横浜	中	横浜	勝率	得失	順位
1	小田		③	②	2		1
2	二宮西	0		1	0		3
3	鶴見	1	②		1		2

『決勝トーナメント』

R4. 8. 20



◎試合進行について

- 予選リーグ、決勝トーナメントともに相互審判で行います。
- オーダー用紙はコートで交換してください。
- 予選リーグは5Gマッチ、決勝Tは7Gマッチで予定しています。
- 決勝Tは2点先取、省略試合あります。

- なるべく多くの試合ができるよう、試合進行にご協力をお願いします。
- 採点票への氏名の記入は、試合に出る選手以外が行い、試合開始を優先させる
- 試合終了後、勝チームが速やかに本部に届ける

◎審判について

審判技術も伸ばしましょう！

本日の重点課題

副審：バックアウト、センターラインに関する

フォールトは判定しない。

正審：副審の判定ラインについては、自分で判断せず、

副審の動作を見て判断する。

第32回 YONEX杯 神奈川県中学生ソフトテニス研修大会

会場：小田原市立白鷗中学校

<女子3部Bグループ>

R4. 8. 20

『予選リーグ』

試合順 1-2 2-3 1-3

A	コート	県西	湘南	横浜	勝率	得失	順位
1	白鷗 A		0	1	0-2		3
2	片瀬	③		③	2-0		1
3	上飯田	②	0		1-1		2

B	コート	相模原	県央	横浜	勝率	得失	順位
1	大野南		1	0	0-2		3
2	柏ヶ谷	②		0	1-1		2
3	新田	③	③		2-0		1

C	コート	横浜	中	横浜	勝率	得失	順位
1	中川西		②	②	2-0		1
2	大磯	1		②	1-1		2
3	旭北	1	1		0-2		3

D	コート	横須賀	横浜	湘南	勝率	得失	順位
1	鴨居		0	1	0-2		3
2	橋	③		②	2-0		1
3	明治	②	1		1-1		2

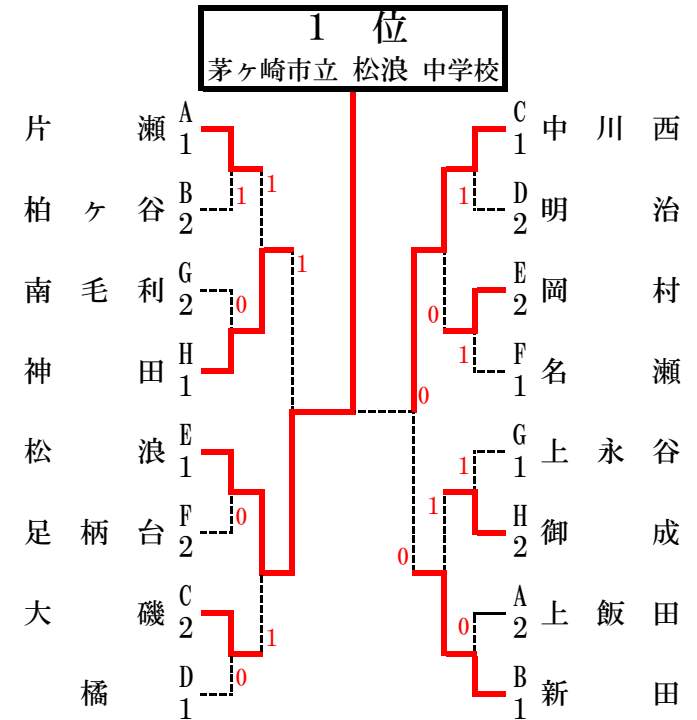
E	コート	湘南	横浜	県西	勝率	得失	順位
1	松浪		③	③	2-0		1
2	岡村	0		②	1-1		2
3	白鷗 C	0	1		0-2		3

F	コート	横浜	県西	横浜	勝率	得失	順位
1	神奈川		1	0	0-2		3
2	足柄台	②		1	1-1		2
3	名瀬	③	②		2-0		1

G	コート	県央	横須賀	横浜	勝率	得失	順位
1	南毛利		②	1	1-1		2
2	北下浦	1		1	0-2		3
3	上永谷	②	②		2-0		1

H	コート	中	湘南	県西	勝率	得失	順位
1	神田		③	③	2-0		1
2	御成	0		②	1-1		2
3	白鷗 B	0	1		0-2		3

『決勝トーナメント』



◎試合進行について

- 予選リーグの審判は相互審判で行います。決勝トーナメントでは本部から指示します。
- オーダー用紙はコートで交換してください。
- 予選リーグ、決勝T共に5Gマッチで予定しています。(進行状況によっては7Gにします)決勝Tは2点先取、省略試合あります。
- 敗退したチームにも練習試合を考えていますが、本戦を優先します。進行状況によっては、残念ながら予選リーグのみで終わることもありますので、ご了承ください。

- なるべく多くの試合ができるよう、試合進行にご協力をお願いします。
- 採点票への氏名の記入は、試合に出る選手以外が行い、試合開始を優先させる
- 試合終了後、勝ちチームが速やかに本部に届ける

※進行が極端に遅れた場合、決勝トーナメント進出を予選リーグ1位のみにもあります。ご了承ください。

◎審判について

- 審判技術も伸ばしましょう！
- 本日の重点課題
- 副審：バックアウト、センターラインに関する
フォールトは判定しない。
- 正審：副審の判定ラインについては、自分で判断せず、
副審の動作を見て判断する。

第32回 Y O N E X 杯 神奈川県中学生ソフトテニス研修大会 【女子4位Aグループ】

会場：相模原市立清新中学校

2022. 8. 20

『予選リーグ』（試合順は、1-2、2-3、1-3）

A	1コート	相模原	横浜	勝率	得失	順位
1	清新A	③	③			1
2	連合A	0	②			2
3	桂台	0	1			3

B	2コート	湘南	横浜	横浜	勝率	得失	順位
1	松林	③	1			2	
2	秋葉	0	0			3	
3	潮田	②	③			1	

C	3コート	県央	横浜	勝率	得失	順位
1	有馬	③				1
2	あざみ野	0				2
3						

D	4コート	県央	横浜	勝率	得失	順位
1						
2	小鮎		1			2
3	寺尾		②			1

E	5コート	横須賀	横浜	湘南	勝率	得失	順位
1	久里浜	②	0			2	
2	日吉台西	1	0			3	
3	大船	③	③			1	

F	6コート	湘南	横浜	勝率	得失	順位
1						
2	村岡		0			2
3	樽町		③			1

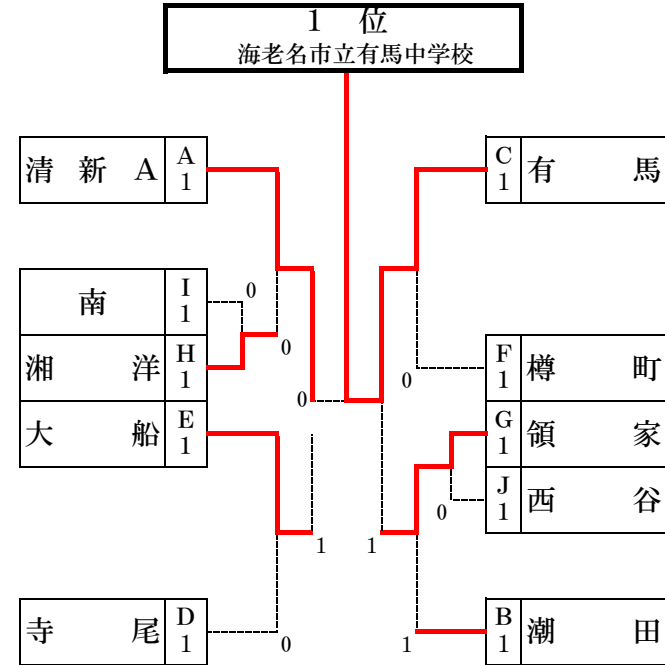
G	7コート	横浜	県央	横浜	勝率	得失	順位
1	汐見台	0	0			3	
2	つきみ野	③	1			2	
3	領家	③	②			1	

H	8コート	横浜	横浜	湘南	勝率	得失	順位
1	鶴ヶ峯	0	0			3	
2	新羽	③	1			2	
3	湘洋	③	②			1	

I	9コート	県央	相模原	横浜	勝率	得失	順位
1	南	③	②			1	
2	清新B	0	1			3	
3	日限山	1	②			2	

J	10コート	横浜	相模原	横須賀	勝率	得失	順位
1	西谷	③	③			1	
2	清新C	0	0			3	
3	久木	0	③			2	

『決勝トーナメント』



- 優勝：海老名市立有馬中学校
 準優勝：相模原市立清新中学校
 第3位：鎌倉市立大船中学校
 第3位：横浜市立領家中学校

◎試合の進行について

- ・試合は、予選リーグでは**5ゲームマッチ**で行います。どの試合も**3対戦とも**行ってください。
- ・決勝トーナメントは**7ゲームマッチ**で行う予定です。勝敗が決まった時点で対戦を終えてください（省略試合）
- ・感染対策として、決勝トーナメントへは1位上がりだけにさせていただきます。
- ・審判は、予選リーグでは**空いている学校**が行ってください。決勝トーナメント1回戦の審判は、予選リーグ3位の学校に行ってもらいます。
- ・予選リーグは1面で行いますが、進行状況によっては2面展開にします。決勝Tは2面展開・3面展開をします。
- ・オーダー用紙は、コート交換で進めてください。採点票への名前の記入は、審判校で空いている選手が行ってください。
- ・試合のスムーズな進行に協力してください。（勝ったチームは、結果を速やかに本部に報告に来る）

◎審判上の重点課題

～審判講習会で学んだことを生かしてください～

- 大きな声・見やすいサインで、はっきりとジャッジする。
- 正審・副審の判定区分を確認しておく。
 正審：大きな声でコールを行う。副審の判定箇所では副審の動作を見て判定する。
 副審：サインははっきりと、正審がコールするまで挙げておく。
 ベースライン、サービスセンターラインは、正審の判定区分。

『予選リーグ』

『決勝トーナメント』

令和4年8月20日

試合順 1-2 2-3 1-3

A	1コート	横浜	県央	連合	勝率	得失	順位
1	南戸塚A		②	③	2		1
2	城山	1		③	1		2
3	連合A	0	0		0		3

E	5コート	県央	横浜	湘南	勝率	得失	順位
1	春日台		0	1	0		3
2	瀬谷	③		②	2		1
3	鶴嶺	②	1		1		2

B	2コート	横浜	湘南	連合	勝率	得失	順位
1	生麦		1	③	1		2
2	滝の沢	②		③	2		1
3	連合B	0	0		0		3

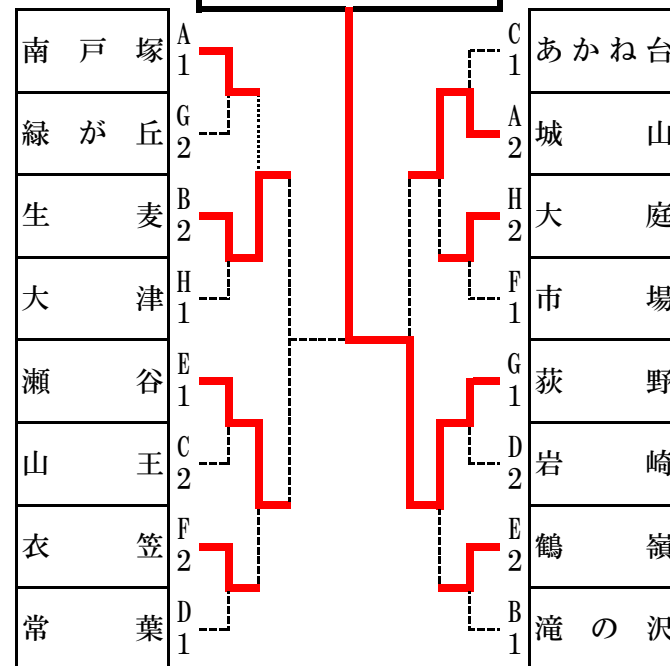
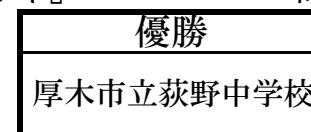
F	6コート	横須賀	横浜	横浜	勝率	得失	順位
1	衣笠		1	②	1		2
2	市場	②		②	2		1
3	中和田	1	1		0		3

C	3コート	中	横浜	横浜	勝率	得失	順位
1	山王		1	③	1		2
2	あかね台	②		③	2		1
3	南戸塚B	0	0		0		3

G	7コート	横浜	県央	横浜	勝率	得失	順位
1	日野南		0	1	0		3
2	荻野	③		②	2		1
3	緑が丘	②	1		1		2

D	4コート	横須賀	県央	横浜	勝率	得失	順位
1	常葉		②	1	1	+2	1
2	依知	1		②	1	-2	3
3	岩崎	②	1		1	0	2

H	8コート	横浜	湘南	横須賀	勝率	得失	順位
1	六浦		②	1	1	-1	3
2	大庭	1		②	1	0	2
3	大津	②	1		1	+1	1



◎試合進行について

- 予選リーグの審判は相互審判で行います。決勝トーナメントでは本部から指示します。
- オーダー用紙はコートで交換してください。
- 予選リーグ、決勝T共に5Gマッチで予定しています。決勝Tは2点先取、省略試合あります。
- 敗退したチームにも練習試合を考えていますが、本戦を優先します。進行状況によっては、残念ながら予選リーグのみで終わることもありますので、ご了承ください。

- なるべく多くの試合ができるよう、試合進行にご協力をお願いします。
- 採点票への氏名の記入は、試合に出る選手以外が行い、試合開始を優先させる
- 試合終了後、勝ちチームが速やかに本部に届ける

※進行が極端に遅れた場合、決勝トーナメント進出を予選リーグ1位のみにもあります。ご了承ください。

優勝	厚木市立荻野中学校
準優勝	横浜市立瀬谷中学校
第3位	横浜市立生麦中学校
第3位	綾瀬市立城山中学校