

第2回 県強化リーグ<女子1部 六会中会場>

R6.1.7

会場：藤沢市立六会中学校

	湘南	川崎	横浜	静岡	RSF LUCENT	勝率	順位
1 六 会		② = 1	③ = 0	1 = 2	0 = 3	2/4 (2/2)	2 (1)
		④ - 0	④ - 1	④ - 0	0 - 4		
		④ - 0	④ - 0	3 - 4	2 - 4	得失 + 7	
		2 - 4	④ - 1	2 - 4	1 - 4		
2 御 幸	1 = 2		② = 1	② = 1	0 = 3	2/4 (1/2)	4 (2)
	0 - 4		④ - 2	④ - 2	2 - 4		
	0 - 4		0 - 4	④ - 0	1 - 4	得失 - 4	
	④ - 2		④ - 3	0 - 4	0 - 4		
3 笹 下	0 = 3	1 = 2		0 = 3	0 = 3	0/5 (0/2)	5 (3)
	1 - 4	2 - 4		1 - 4	0 - 4		
	0 - 4	④ - 0		0 - 4	0 - 4	得失	
	1 - 4	3 - 4		0 - 4	0 - 4		
4 MASTER	② = 1	1 = 2	③ = 0		1 = 2	2/4	3
	0 - 4	2 - 4	④ - 1		2 - 4		
	④ - 3	0 - 4	④ - 0		④ - 3	得失 - 3	
	④ - 2	④ - 0	④ - 0		0 - 4		
5 RSF LUCENT	③ = 0	③ = 0	③ = 0	② = 1		4/4	1
	④ - 0	④ - 2	④ - 0	④ - 2			
	④ - 2	④ - 1	④ - 0	3 - 4		得失	
	④ - 1	④ - 0	④ - 0	④ - 0			

全10対戦30試合			
①	1-5	2-4	3
②	1-4	3-5	2
③	2-3	4-5	1
④	1-3	2-5	4
⑤	1-2	3-4	5

※()は県内結果

	六会	御幸	MASTER
六会	×	10-4	9-8
御幸	4-10	×	8-6
MASTER	8-9	6-8	×

※得失マッチ数で並んでいるため
得失ゲーム数で計算しました。

第2回 県強化リーグ<女子2部A 富岡中会場>

R6.1.7

会場：横浜市立富岡中学校

	富岡	有馬	鶴が台	田奈	浜岳	神明	勝率	順位	
1 富岡 (横浜)		1 = 2	1 = 2	1 = 2	1 = 2	2 = 1	1-4	5位	
		4 - 1	4 - 1	4 - 2	4 - 0	1 - 4			
		0 - 4	1 - 4	1 - 4	1 - 4	4 - 3	得失		
		3 - 4	2 - 4	2 - 4	2 - 4	4 - R			
2 有馬 (県央)		2 = 1	1 = 2	2 = 1	2 = 1	2 = 1	4-1	2位	
		1 - 4		3 - 4	2 - 4	4 - 1			4 - 0
		4 - 0		4 - 3	4 - 0	1 - 4	2 - 4		得失
		4 - 3		3 - 4	4 - 3	4 - 3	4 - R		
3 鶴が台 (湘南)		2 = 1	2 = 1	2 = 1	2 = 1	2 = 1	5-0	1位	
		1 - 4	4 - 3		4 - 0	4 - 2			1 - 4
		4 - 1	3 - 4		4 - 2	4 - 2	4 - 0		得失
		4 - 2	4 - 3		0 - 4	2 - 4	4 - R		
4 田奈 (横浜)		2 = 1	1 = 2	1 = 2	0 = 3	2 = 1	2-3	4位	
		2 - 4	4 - 2	0 - 4		0 - 4			
		4 - 1	0 - 4	2 - 4		3 - 4	4 - 1		得失
		4 - 2	3 - 4	4 - 0		3 - 4	4 - R		
5 浜岳 (中)		2 = 1	1 = 2	1 = 2	3 = 0	3 = 0	3-2	3位	
		0 - 4	1 - 4	2 - 4		4 - 0			4 - 0
		4 - 1	4 - 1	2 - 4		4 - 3	4 - 2		得失
		4 - 2	3 - 4	4 - 2		4 - 3	4 - R		
6 神明 (横須賀)		1 = 2	1 = 2	1 = 2	1 = 2	0 = 3	0-5	6位	
		4 - 1	0 - 4	4 - 1		4 - 0			0 - 4
		3 - 4	4 - 2	0 - 4		1 - 4	2 - 4		得失
		R - 4	R - 4	R - 4		R - 4	R - 4		

コート	1・2	3・4	5・6
①	2-5	1-6	3-4
②	2-4	1-5	3-6
③	2-3	1-4	5-6
④	2-6	1-3	4-5
⑤	3-5	1-2	4-6

- ・7Gマッチ、省略なし
- ・相互審判
- ・試合の服装は、競技中上のウインドブレーカーは不可。それ以外は、チーム判断。
- ・チームベンチは、若い番号が本部に近い方のサイド

第2回 県強化リーグ＜女子2部B 横浜市立末吉中会場＞

R6.1.7

会場：横浜市立末吉中学校

	県西	県央	県央	横浜	横浜	横須賀	勝率	順位
1 泉		0 = ③	② = 1	1 = ②	② = 1	③ = 0	3 / 5	3
		1 - ④	④ - 0	④ - 0	④ - 3	④ - 0		
		3 - ④	④ - 2	3 - ④	④ - 2	④ - 3	得失	
		2 - ④	0 - ④	1 - ④	1 - ④	④ - 0		
2 つきみ野	③ = 0		③ = 0	② = 1	③ = 0	③ = 0	5 / 5	1
	④ - 1		④ - 2	2 - ④	④ - 1	④ - 0		
	④ - 3		④ - 0	④ - 0	④ - 2	④ - 0	得失	
	④ - 2		④ - 0	④ - 0	④ - 3	④ - 0		
3 座間	1 = ②	0 = ③		② = 1	1 = ②	③ = 0	2 / 5	5
	0 - ④	2 - ④		④ - 1	0 - ④	④ - 1		
	④ - 2	0 - ④		1 - ④	④ - 1	④ - 1	得失	
	0 - ④	0 - ④		④ - ②	1 - ④	④ - 0		
4 岩崎	② = 1	1 = ②	1 = ②		② = 1	③ = 0	3 / 5	2
	0 - ④	④ - 2	1 - ④		④ - 1	④ - 1		
	④ - 3	0 - ④	④ - 1		0 - ④	④ - 2	得失	
	④ - 1	0 - ④	2 - ④		④ - 1	④ - 0		
5 末吉	1 = ②	0 = ③	② = 1	1 = ②		③ = 0	2 / 5	4
	3 - ④	1 - ④	④ - 0	1 - ④		④ - 2		
	2 - ④	2 - ④	1 - ④	④ - 0		④ - 0	得失	
	④ - 0	3 - ④	④ - 1	1 - ④		④ - 0		
6 久木	0 = ③	0 = ③	0 = ③	0 = ③	0 = ③		0 / 5	6
	0 - ④	0 - ④	1 - ④	1 - ④	2 - ④			
	3 - ④	0 - ④	1 - ④	2 - ④	0 - ④		得失	
	0 - ④	0 - ④	0 - ④	0 - ④	0 - ④			

全15対戦45試合			
①	1-6	2-5	3-4
②	1-5	2-4	3-6
③	1-4	2-3	5-6
④	1-3	2-6	4-5
⑤	1-2	3-5	4-6

第2回 県強化リーグ＜女子3部A 西金沢会場＞

R6, 1, 7

会場：横浜市立西金沢義務教育学校

	湘南	浜	川崎	横浜	湘南	県央	勝率	順位
1 赤羽根		③ = 0	③ = 0	② = 1	② = 1	② = 1	5-0	1
		④ - 0	④ - 0	④ - 1	④ - 1	1 - 4		
		④ - 3	④ - 1	3 - 4	2 - 4	④ - 0		
		④ - 1	④ - 0	④ - 1	④ - 2	④ - 3		
2 浜	0 = 3		② = 1	1 = 2	1 = 2	1 = 2	1-4	5
	0 - 4		④ - 0	2 - 4	④ - 2	0 - 4		
	3 - 4		④ - 2	④ - 2	1 - 4	④ - 0		
	1 - 4		2 - 4	1 - 4	0 - 4	0 - 4		
3 稲田	0 = 3	1 = 2		0 = 3	0 = 3	1 = 2	0-5	6
	0 - 4	0 - 4		1 - 4	0 - 4	0 - 4		
	1 - 4	2 - 4		1 - 4	0 - 4	④ - 1		
	0 - 4	④ - 2		0 - 4	0 - 4	1 - 4		
4 西金沢学園	1 = 2	② = 1	③ = 0		② = 1	② = 1	4-1	2
	1 - 4	④ - 2	④ - 1		1 - 4	④ - 1		
	④ - 3	2 - 4	④ - 1		④ - 2	1 - 4		
	1 - 4	④ - 1	④ - 0		④ - 3	④ - 2		
5 玉縄	1 = 2	② = 1	③ = 0	1 = 2		1 = 2	2-3	4
	1 - 4	2 - 4	④ - 0	④ - 1		1 - 4		
	④ - 2	④ - 1	④ - 0	2 - 4		④ - 0		
	2 - 4	④ - 0	④ - 0	3 - 4		2 - 4		
6 東名	1 = 2	② = 1	② = 1	1 = 2	② = 1		3-2	3
	④ - 1	④ - 0	④ - 0	④ - 1	④ - 1			
	0 - 4	0 - 4	1 - 4	1 - 4	0 - 4			
	3 - 4	④ - 0	④ - 1	2 - 4	④ - 2			

コート	1・2	3・4	5・6
①	3-4	1-6	2-5
②	2-4	1-5	3-6
③	1-4	2-3	5-6
④	4-5	1-3	2-6
⑤	4-6	1-2	3-5

第2回 県強化リーグ<女子3部B 境木中会場>

R6.1.7

会場：横浜市立境木中学校

	横浜	川崎	県西	相模原	横浜	湘南	勝率	順位
1 境 木		② = 1	② = 1	③ = 0	② = 1	1 = 2	4-1	2
		1 - 4	2 - 4	④ - 1	3 - 4	0 - 4	得失 - 1	
		④ - 2	④ - 1	④ - 0	④ - 0	2 - 4		
		④ - 2	④ - 2	④ - 1	④ - 0	④ - 0		
2 向 丘	1 = 2		② = 1	③ = 0	② = 1	② = 1	4-1	1
	④ - 1		3 - 4	④ - 0	④ - 1	④ - 1	得失 + 3	
	2 - 4		④ - 1	④ - 1	3 - 4	1 - 4		
	2 - 4		④ - 1	④ - 0	④ - 0	④ - 0		
3 中 井	1 = 2	1 = 2		② = 1	③ = 0	1 = 2	2-3	4
	④ - 2	④ - 3		0 - 4	④ - 1	④ - 3	得失	
	1 - 4	1 - 4		④ - 3	④ - 3	2 - 4		
	2 - 4	1 - 4		④ - 3	④ - 2	3 - 4		
4 谷 口	0 = 3	0 = 3	1 = 2		0 = 3	0 = 3	0-5	6
	1 - 4	0 - 4	④ - 0		0 - 4	1 - 4	得失	
	0 - 4	1 - 4	3 - 4		1 - 4	1 - 4		
	1 - 4	0 - 4	3 - 4		2 - 4	0 - 4		
5 新 田	1 = 2	1 = 2	0 = 3	③ = 0		0 = 3	1-4	5
	④ - 3	1 - 4	1 - 4	④ - 0		3 - 4	得失	
	0 - 4	④ - 3	3 - 4	④ - 1		1 - 4		
	0 - 4	0 - 4	1 - 4	④ - 2		3 - 4		
6 松 浪	② = 1	1 = 2	② = 1	③ = 0	③ = 0		4-1	3
	④ - 0	1 - 4	3 - 4	④ - 1	④ - 3		得失 - 2	
	④ - 2	④ - 1	④ - 2	④ - 1	④ - 1			
	0 - 4	0 - 4	④ - 3	④ - 0	④ - 3			

全15対戦45試合			
コート	1・2コート	3・4コート	5・6コート
①	1-6	2-5	3-4
②	1-5	2-4	3-6
③	1-4	2-3	5-6
④	1-3	2-6	4-5
⑤	1-2	3-5	4-6

- ・団体戦形式、7マッチ、省略なし
 - ・オーダー用紙はコート交換
 - ・相互審判（2面展開）
 - ・昼休憩なし
 - ・チームベンチは、若い番号が本部に近い方のサイド
- ※5、6コートのみコート間に立てないので、空いてる場所をゆずり合って使ってください

第2回 県強化研修会<女子3部C 城北中学校会場>

R6.1.7

会場：小田原市立城北中学校

	城北	大師	大船	秦野南	鵜沼	保土ヶ谷	勝率	順位					
1 城北		② = 1	② = 1	1 = 2	② = 1	③ = 0	4=1	2					
		4 - 0	2 - 4	1 - 4	4 - 0	4 - 1			得失				
		4 - 2	4 - 1	4 - 0	4 - 1	4 - 1	得失						
		2 - 4	4 - 3	0 - 4	1 - 4	4 - 1			得失				
2 大師	1 = 2		0 = 3	1 = 2	② = 1	② = 1	2=3	4					
			0 - 4	1 - 4	4 - 0	4 - 3			得失				
			2 - 4	3 - 4	1 - 4	0 - 4	3 - 4			得失			
			4 - 2	3 - 4	4 - 1	4 - 3	4 - 1		得失				
3 大船	1 = 2	③ = 0		1 = 2	② = 1	1 = 2	2=3	3					
				4 - 2	4 - 1	4 - 1			3 - 4	得失			
				1 - 4	4 - 3	4 - 0	2 - 4		2 - 4		得失		
				3 - 4	4 - 3	2 - 4	4 - 0		4 - 2	得失			
4 秦野南	② = 1	② = 1	② = 1		② = 1	② = 1	5=0	1					
					4 - 1	4 - 1			4 - 1	4 - 1	得失		
					0 - 4	4 - 1	0 - 4		4 - 2	1 - 4		得失	
					4 - 0	1 - 4	4 - 2		0 - 4	4 - 1	得失		
5 鵜沼	1 = 2	1 = 2	1 = 2	1 = 2		② = 1	1=4	5					
						0 - 4			0 - 4	1 - 4	1 - 4	得失	
						1 - 4	4 - 0		4 - 2	2 - 4	4 - 2		得失
						4 - 1	3 - 4		0 - 4	4 - 0	4 - 3	得失	
6 保土ヶ谷	0 = 3	1 = 2	② = 1	1 = 2	1 = 2		1=4	6					
									1 - 4	3 - 4	4 - 3	1 - 4	4 - 1
							1 - 4		4 - 3	4 - 2	4 - 1	2 - 4	得失
							1 - 4		1 - 4	2 - 4	1 - 4	3 - 4	

全15対戦45試合			
①	1-6	4-5	2-3
②	1-5	2-4	3-6
③	1-4	2-6	3-5
④	1-3	2-5	4-6
⑤	1-2	3-4	5-6

第2回 県強化リーグ<女子3部D 茅ヶ崎市立松林中会場 結果>

会場：茅ヶ崎市立松林中学校

R 6. 1. 7

	内出	座間南	森	鴨居	松林	藤沢第一	勝率	順位
1 内出 (相模原)		1 = 2	③ = 0	③ = 0	1 = 2	③ = 0	3 - 2 得失	3
		2 - 4	④ - 1	④ - 0	2 - 4	④ - 0		
		④ - 2	④ - 0	④ - 1	④ - 2	④ - 1		
		0 - 4	④ - 0	④ - 0	2 - 4	④ - 3		
2 座間南 (県央)	② = 1		③ = 0	③ = 0	0 = 3	② = 1	4 - 1 得失	2
	④ - 2		④ - 1	④ - 0	1 - 4	④ - 2		
	2 - 4		④ - 3	④ - 1	1 - 4	④ - 0		
	④ - 0		④ - 1	④ - 3	2 - 4	2 - 4		
3 森 (横浜)	0 = 3	0 = 3		③ = 0	1 = 2	② = 1	2 - 3 得失	4
	1 - 4	1 - 4		④ - 0	1 - 4	1 - 4		
	0 - 4	3 - 4		④ - 1	1 - 4	④ - 3		
	0 - 4	1 - 4		④ - 0	④ - 1	④ - 2		
4 鴨居 (横須賀)	0 = 3	0 = 3	0 = 3		0 = 3	0 = 3	0 - 5 得失	6
	0 - 4	0 - 4	0 - 4		0 - 4	0 - 4		
	1 - 4	1 - 4	1 - 4		1 - 4	3 - 4		
	0 - 4	3 - 4	0 - 4		0 - 4	0 - 4		
5 松林 (湘南)	② = 1	③ = 0	② = 1	③ = 0		② = 1	5 - 0 得失	1
	④ - 2	④ - 1	④ - 1	④ - 0		④ - 3		
	2 - 4	④ - 1	④ - 1	④ - 1		④ - 1		
	④ - 2	④ - 2	1 - 4	④ - 0		3 - 4		
6 藤沢第一 (湘南)	0 = 3	1 = 2	1 = 2	③ = 0	1 = 2		1 - 4 得失	5
	0 - 4	2 - 4	④ - 1	④ - 0	3 - 4			
	1 - 4	0 - 4	3 - 4	④ - 3	1 - 4			
	3 - 4	④ - 2	2 - 4	④ - 0	4 - 3			

全15対戦45試合			
①	1 - 6	2 - 5	3 - 4
②	1 - 5	2 - 4	3 - 6
③	1 - 4	2 - 3	5 - 6
④	1 - 3	2 - 6	4 - 5
⑤	1 - 2	3 - 5	4 - 6

令和5年度 神奈川県中体連 ソフトテニス優秀選手強化事業
第2回 県強化リーグ<女子4部A 大津中会場>

会場：横須賀市立大津中学校
令和6年1月7日

『予選リーグ』

試合順 1-2 3-4 1-3 2-4 2-3 1-4

A	コート	横浜	湘南	川崎	県央	勝率	得失	順位
1	領家		②	③	1			2
2	村岡	1		0	1			4
3	井田	1	③		1			3
4	北の台	②	②	②				1

B	コート	中	湘南	横須賀	横浜	勝率	得失	順位
1	山王		③	1	③			2
2	大庭	0		0	②			3
3	中和田	②	③		③			1
4	大津B	0	1	0				4

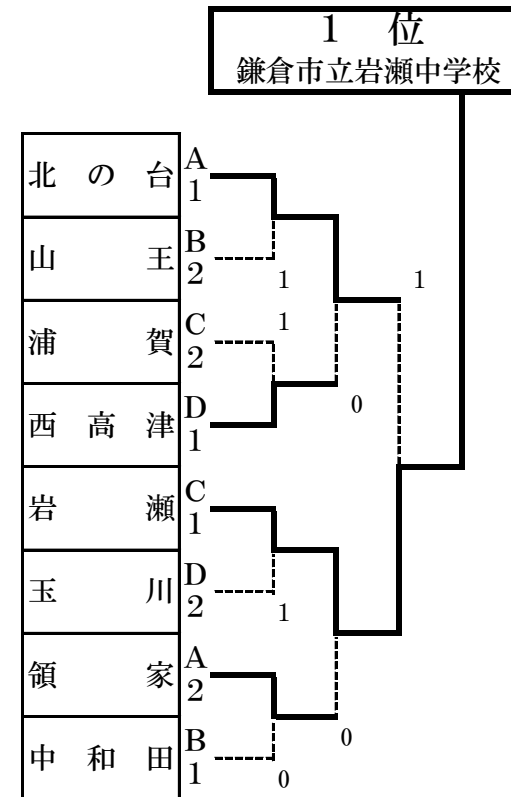
錦台が棄権

C	コート	湘南	横須賀	横浜	中	勝率	得失	順位
1	岩瀬		②	③	②			1
2	浦賀	1		②	1		0	2
3	小山台	0	1		②		0	3
4	山城	1	②	1			0	4

浦賀・小山台・山城は得失ゲーム差

D	コート	川崎	県央	横浜	横浜	勝率	得失	順位
1	西高津		1	③	②		2	1
2	玉川	②		1	②		0	2
3	大津	0	②		②		-1	3
4	港南台第一	1	1	1				4

『決勝トーナメント』



◎試合進行について

- 予選リーグの審判は相互審判で行います。決勝トーナメントでは本部から指示します。
- オーダー用紙はコートで交換してください。
- 予選リーグは5Gマッチ。
- 決勝Tは進行により7Gか5Gか判断します。省略試合あります。

- 試合進行にご協力をお願いします。
→採点票への氏名の記入は、試合に出る選手以外が行い、試合開始を優先させる
→試合終了後、勝ちチームが速やかに本部に届ける

◎審判について

審判技術も伸ばしましょう！

本日の重点課題

副審：ベースラインのアウト、センターラインのフォルトは判定しない。

正審：副審の判定ラインについては、副審の動作を見て判断する。

令和5年度 神奈川県中体連 ソフトテニス優秀選手強化事業
第2回 県強化リーグ〈女子4部B 大矢部中会場〉

会場：横須賀市立大矢部中学校

R6. 1. 7

『予選リーグ』各リーグ2面ずつ。順番に変則2面展開を回していく。9:00~12:00

『決勝トーナメント』1回戦1面。以後2面

試合順 1-2 3-4 1-3 2-4 2-3 1-4

A	コート	湘南	川崎	横須賀	横浜	勝率	得失	順位
1	藤ヶ岡		③	③	③	3-0		1
2	有馬	0		③	②	2-0		2
3	坂本	0	0		0	0		4
4	南希望が丘	0	1	③		1-2		3

B	コート	横浜	川崎	県央	中	勝率	得失	順位
1	鴨居		②	1	②	2-1	0	2
2	東橋	1		②	②	2-1	-2	3
3	厚木	②	1		③	2-1	+2	1
4	旭陵	1	1	0		0		4

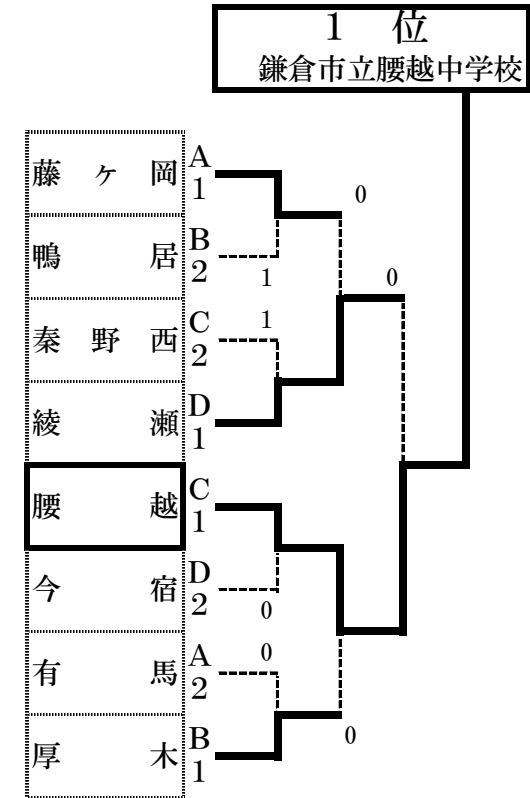
※得失ゲーム数により順位決定

C	コート	中	横浜	湘南	相模原	勝率	得失	順位
1	秦野西		③	1	②	2-1		2
2	仲尾台	0		0	②	1-2		3
3	腰越	②	③		③	3-0		1
4	上鶴間	1	1	0		0		4

D	コート	横須賀	県央	横浜	横浜	勝率	得失	順位
1	大矢部		1	③	1	1-2		3
2	綾瀬	②		②	②	3-0		1
3	茅ヶ崎	0	1		0	0		4
4	今宿	②	1	③		2-1		2

3位決定戦（練習試合扱い）

藤ヶ岡 1-② 厚木



◎試合進行について

- 予選リーグの審判は相互審判で行います。決勝トーナメントでは本部から指示します。
- オーダー用紙はコートで交換してください。
- 予選リーグは5Gマッチ。
- 決勝Tも5G。状況により3、4位トーナメントあり。

- 試合進行にご協力をお願いします。
→採点票への氏名の記入は、試合に出る選手以外が行い、試合開始を優先させる
→試合終了後、勝ちチームが速やかに本部に届ける

◎審判について

審判技術も伸ばしましょう！

本日の重点課題

副審：バックアウト、センターラインに関するフォルトは判定しない。

正審：副審の判定ラインについては、副審の動作を見て判断する。

令和5年度 神奈川県中体連 ソフトテニス優秀選手強化事業

第2回 県強化リーグ<女子4部C あざみ野中学校会場>

『予選リーグ』

会場：横浜市立あざみ野中学校

令和6年1月7日

試合順 1-3 2-3 1-2

A	1コート	中	川崎	県央	勝数	得失	順位
1	南が丘	②	②	2		1	
2	玉川	1	1	0		3	
3	春日台	1	②	1		2	

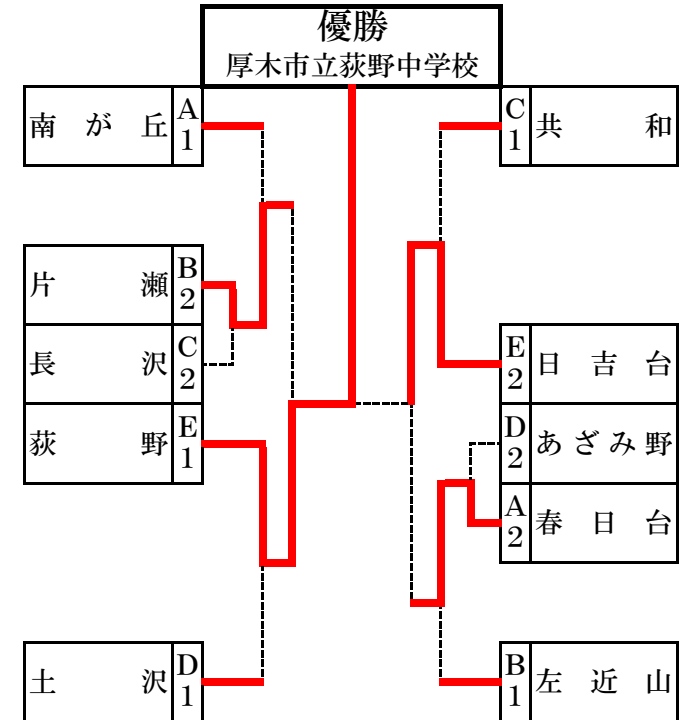
B	2コート	湘南	県西	横浜	勝数	得失	順位
1	片瀬	③	1	1		2	
2	山北	0	0	0		3	
3	左近山	②	③	2		1	

C	3コート	横須賀	横浜	相模原	勝数	得失	順位
1	長沢	②	1	1		2	
2	六角橋	1	1	0		3	
3	共和	②	②	2		1	

D	4コート	横浜	県央	中	勝数	得失	順位
1	あざみ野	②	1	1		2	
2	南林間	1	1	0		3	
3	土沢	②	②	2		1	

E	6コート	県央	横浜	湘南	勝数	得失	順位
1	荻野	②	②	2		1	
2	日吉台	1	②	1		2	
3	鶴嶺	1	1	0		3	

『決勝トーナメント』



◎試合進行について

- 予選リーグの審判は待機チームで行います。決勝トーナメントでは本部から指示します。
- オーダー用紙はコートで交換してください。
- 予選リーグ、決勝T共に5Gマッチで予定しています。決勝Tは2点先取、省略試合あります。
- 敗退したチームにも練習試合を考えていますが、本戦を優先します。進行状況によっては、残念ながら予選リーグのみで終わることもありますので、ご了承ください。

- なるべく多くの試合ができるよう、試合進行にご協力をお願いします。
- 採点票への氏名の記入は、試合に出る選手以外が行い、試合を始める。
- 試合終了後、勝チームが採点票を速やかに本部に届ける。

◎審判について

- 審判技術も伸ばしましょう！
- 本日の重点課題
- 副審：バックアウト、センターラインに関するフォルトはジャッジしない。
- 正審：副審の判定ラインについては、自分で判断せず、副審の動作を見て判断する。

第2回 強化研修会（強化リーグ）＜女子4部D すずき野会場＞

会場：横浜市立すすき野中学校

R6.1.7

『予選リーグ』

試合順 1-2 3-4 1-3 2-4 2-3 1-4

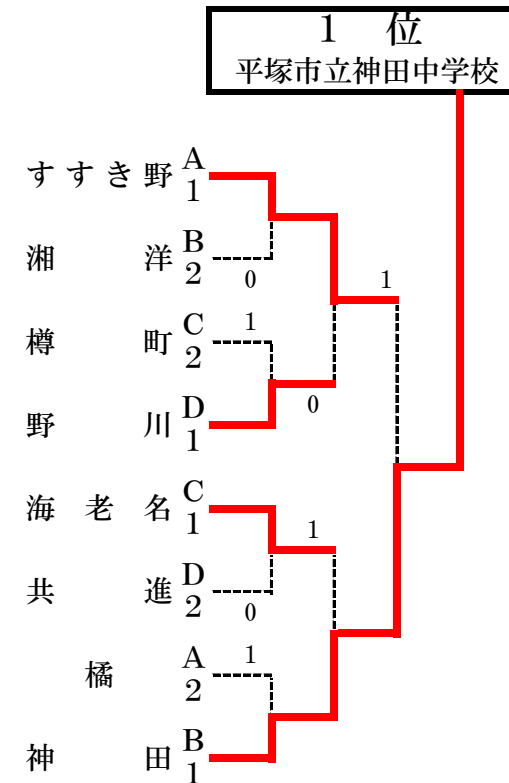
A	コート	浜	央	湘	川	勝率	得失	順位
1	すすき野		③	②	③	3		1
2	上和田	0		0	1	0		4
3	高倉	1	③		1	1		3
4	橘	0	②	②		2		2

B	コート	中	川	湘	浜	勝率	得失	順位
1	神田		②	②	②	3		1
2	南生田	1		1	1	0		4
3	湘洋	1	②		②	2		2
4	平楽	1	②	1		1		3

C	コート	央	浜	須	浜	勝率	得失	順位
1	海老名		③	③	③	3		1
2	深谷	0		1	0	0		4
3	馬堀	0	②		0	1		3
4	樽町	0	③	③		2		2

D	コート	川	浜	中	央	勝率	得失	順位
1	野川		②	②	③	3		1
2	共進	1		②	②	2		2
3	成瀬	1	1		②	1		3
4	栗原	0	1	1		0		4

『決勝トーナメント』



◎試合進行について

- 予選リーグの審判は相互審判で行います。決勝トーナメントでは本部から指示します。
- オーダー用紙はコートで交換してください。
- 予選リーグは5Gマッチ。
- 決勝Tは進行により7Gか5Gか判断します。省略試合あります。

- 試合進行にご協力をお願いします。
→採点票への氏名の記入は、試合に出る選手以外が行い、試合開始を優先させる
→試合終了後、勝チームが速やかに本部に届ける

◎審判について

審判技術も伸ばしましょう！

本日の重点課題

副審：バックアウト、センターラインに関するフォルトは判定しない。

正審：副審の判定ラインについては、副審の動作を見て判断する。

令和5年度 第2回 県強化研修会 (女子) 4部E

令和6年1月7日 (日)

会場・運営：横浜市立本宿中学校

☆予選リーグ5回ゲーム省略なし (1-4, 2-3, 1-3, 2-4, 1-2, 3-4)
 (1~3) コート

A		川崎	横須賀	連合	横浜	勝点	順位
1	川崎	/	1	③	②	2	2
2	不入斗	②	/	③	③	3	1
3	連合	0	0	/	0	0	4
4	岡村	1	0	③	/	1	3

(4~7) コート

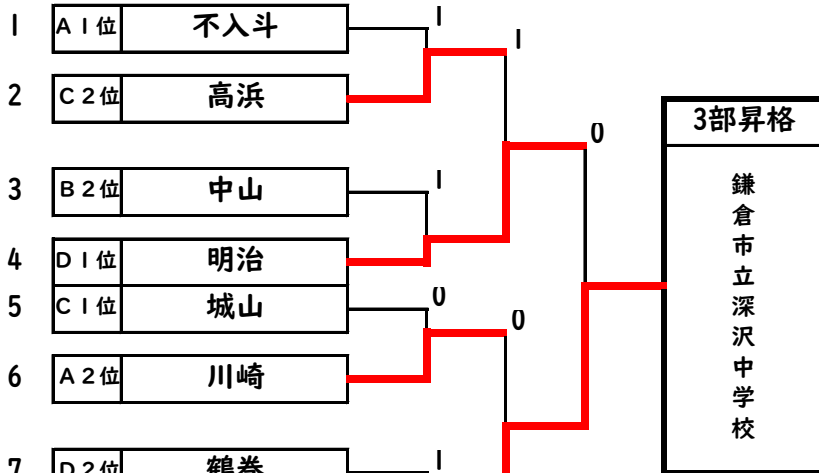
B※		湘南	川崎	県央	横浜	勝点	順位
1	深沢	/	②	③	②	3	1
2	日吉	1	/	②	1	1	3
3	座間東	0	1	/	1	0	4
4	中山	1	②	②	/	2	2

(8~11) コート

C☆		県央	中	湘南	横浜	勝点	順位
1	城山	/	③	②	③	3	1
2	大磯	0	/	1	③	1	3
3	高浜	1	②	/	③	2	2
4	名瀬	0	0	0	/	0	4

D		相模原	中	湘南	横浜	勝点	順位
1	旭	/	1	1	②	1	3
2	鶴巻	②	/	0	②	2	2
3	明治	②	③	/	1	2	1
4	本宿	1	1	②	/	1	4

★決勝トーナメント7回ゲーム省略あり (各リーグ1・2位校による)

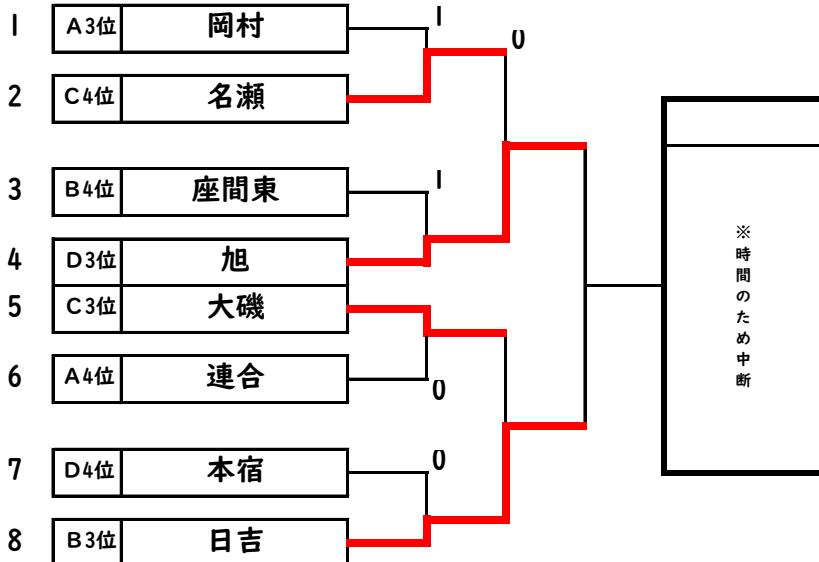


【参加校一覧】

1	川崎	シード校	川崎
2	湘南		深沢
3	県央		城山
4	相模原		旭
5	横須賀		不入斗
6	横浜		岡村
7	横浜		中山
8	横浜		本宿
9	横浜		名瀬
10	県央		依知
11	県央		座間東
12	湘南		高浜
13	湘南		明治
14	川崎		日吉
15	中		大磯
16	中		鶴巻

計16校

★3位トーナメント5回ゲーム省略あり (各リーグ3・4位校による)



※B・Cリーグの扱い

コート	4	5	6	7
9:00	B1-4①	B②	B2-3①	B②
	B③	C1-4①	B③	C2-3①
10:00	C②	C③	C②	C③
	B1-3①	B②	B2-4①	B②
11:00	B③	C1-3①	B③	C2-4①
	C②	C③	C②	C③
12:00	B1-2①	B②	B3-4①	B②
	B③	C1-2①	B③	C3-4①
13:00	C②	C③	C②	C③

【抽選方法】※シード校4校

- ①シード校を別リーグにした
- ②同じブロックの学校が予選リーグに入らないこと

令和5年度 神奈川県中体連 ソフトテニス優秀選手強化事業
 第2回 県強化リーグ〈女子4部F 南毛利中会場〉

会場：厚木市立南毛利中学校

R6. 1. 7

『予選リーグ』

試合順 1-2 3-4 1-3 2-4 2-3 1-4

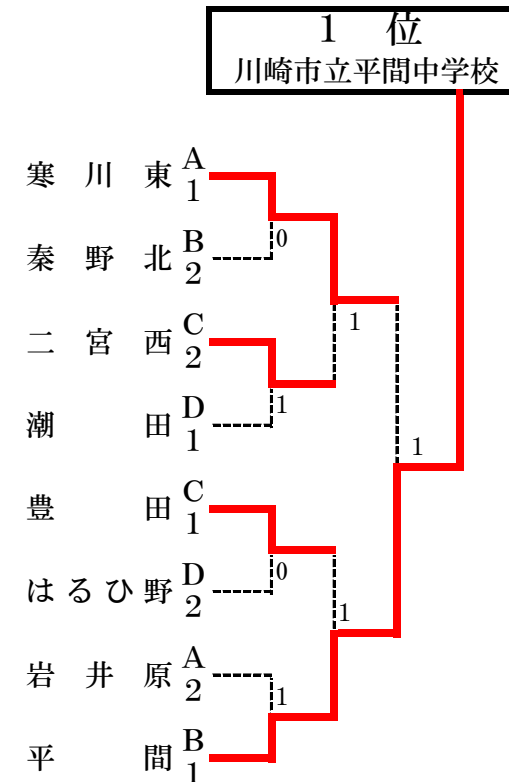
A	コート	県西	県央	湘南	横浜	勝率	得失	順位
1	城山		③	1	1			3
2	今泉	0		0	1			4
3	寒川東	②	②		②			1
4	岩井原	②	②	1				2

B	コート	湘南	横須賀	中	川崎	勝率	得失	順位
1	大清水		1	1	②			4
2	久里浜	②		1	0			3
3	秦野北	②	②		1			2
4	平間	1	③	②				1

C	コート	横浜	横浜	中	県央	勝率	得失	順位
1	豊田		③	③	②			1
2	六ツ川	0		0	1			4
3	二宮西	0	③		②			2
4	南毛利	1	②	1				3

D	コート	川崎	相模原	横浜	横浜	勝率	得失	順位
1	はるひ野		②	1	②			2
2	大沢	1		1	0			4
3	潮田	②	②		②			1
4	川和	1	③	1				3

『決勝トーナメント』



◎試合進行について

- 予選リーグの審判は相互審判で行います。決勝トーナメントでは本部から指示します。
- オーダー用紙はコートで交換してください。
- 予選リーグは5Gマッチ。
- 決勝Tは進行により7Gか5Gか判断します。省略試合あります。

- 試合進行にご協力をお願いします。
→採点票への氏名の記入は、試合に出る選手以外が行い、試合開始を優先させる
→試合終了後、勝チームが速やかに本部に届ける

◎審判について

- 審判技術も伸ばしましょう！
- 本日の重点課題
- 副審：バックアウト、センターラインに関するフォルトは判定しない。
- 正審：副審の判定ラインについては、副審の動作を見て判断する。

『予選リーグ』

『決勝トーナメント』

試合順 1-2 3-4 1-3 2-4 2-3 1-4

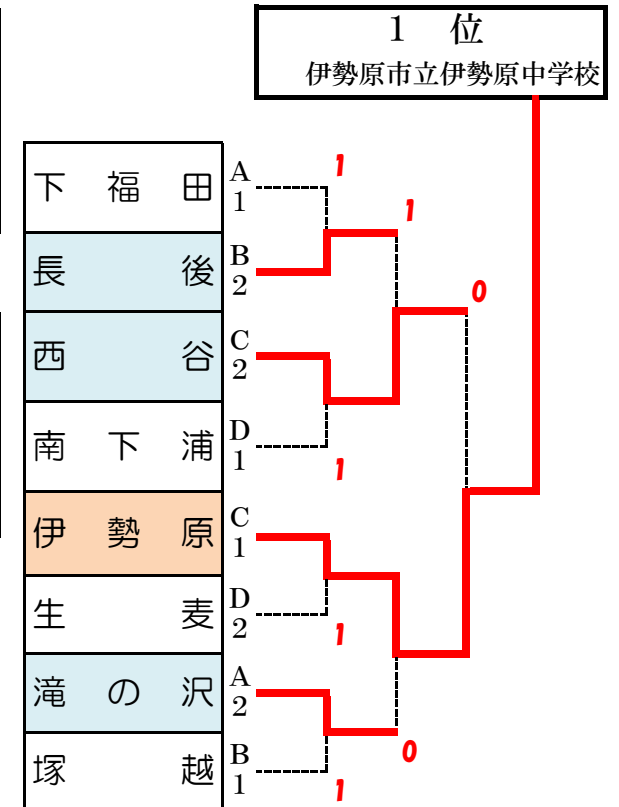
A	コート	県央	横浜	湘南	県西	勝率	得失	順位
1	下 福 田		②	②	③	3		1
2	中 川 西	1		0	③	1		3
3	滝 の 沢	1	③		③	2		2
4	橘	0	0	0		0		4

※4橘は2ペア

B	コート	川崎	横浜	湘南	中	勝率	得失	順位
1	塚 越		1	②	③	2	+3	1
2	市ケ尾	②		1	③	2	-2	3
3	長 後	1	②		②	2	-1	2
4	国 府	0	0	1		0		4

C	コート	中	横浜	川崎	県央	勝率	得失	順位
1	伊 勢 原		②	②		2		1
2	西 谷	1		②		1		2
3	京 町	1	1			0		3
4	大 谷							

D	コート	横浜	横須賀	中	県央	勝率	得失	順位
1	生 麦		1	③	②	2		2
2	南 下 浦	②		1	②	2		1
3	金 目	0	②		1	1		4
4	相 模	1	1	②		1		3



◎試合進行について

- 初対戦の審判は本部から指示します。
2回戦以降は敗者審判をお願いします。
- オーダー用紙はコートで交換してください。
- 5Gマッチで予定しています。
(進行状況によっては7Gにします)
初戦については3対戦すべて行いますが、
2対戦目以降は2点先取を基本とします。
- なるべく多くの試合ができるよう、試合進行にご協力をお願いします。
→採点票への氏名の記入は、試合に出る選手以外が行い、試合開始を優先させる
→試合終了後、勝ちチームが速やかに本部に届ける

◎審判について

- 審判技術も伸ばしましょう！
- 本日の重点課題
- 副審：バックアウト、センターラインに関するフォールトは判定しない。
- 正審：副審の判定ラインについては、自分で判断せず、副審の動作を見て判断する。

第2回 県強化研修会<女子4部H 相模原市立清新中学校会場>

会場：相模原市立清新中学校

R 6. 1. 7

『予選リーグ』

試合順 1-2 2-3 1-3

A	6, 7コート	相模原	横浜	中	勝率	得失	順位
1	清新 A		②	1			2
2	日限山	1		1			3
3	中 沢	②	②				1

B	1, 2コート	湘南	相模原	横浜	勝率	得失	順位
1	西 浜		③	③			1
2	清新 B	0		0			3
3	神奈川	0	③				2

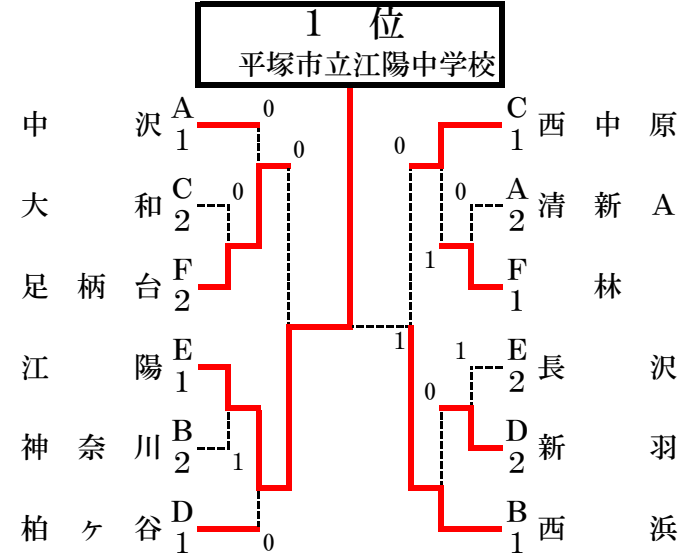
C	3, 2コート	川崎	相模原	県央	勝率	得失	順位
1	西中原		③	③			1
2	清新 C	0		②			3
3	大 和	0	1				2

D	4, 5コート	横浜	県央	湘南	勝率	得失	順位
1	新 羽		1	②			2
2	柏ヶ谷	②		③			1
3	善 行	1	0				3

E	8, 9コート	中	川崎	横須賀	勝率	得失	順位
1	江 陽		③	②			1
2	長 沢	0		②			2
3	衣 笠	1	1				3

F	10, 9コート	県央	横浜	県西	勝率	得失	順位
1	林		③	③			1
2	秋 葉	0		1			3
3	足柄台	0	②				2

『決勝トーナメント』



女子4部H 清新中会場 進行表

	1コート	2コート	3コート	4コート	5コート	6コート	7コート	8コート	9コート	10コート
9:00	B 1 -		C 1 -	D 1 -		A 1 -		E 1 -		F 1 -
	B 2		C 2	D 2		A 2		E 2		F 2
10:00	B 2 B 3		C 2 C 3	D 2 D 3		A 2 A 3		E 2 E 3		F 2 F 3
11:00	B 1 -		C 1 -	D 1 -		A 1 -		E 1 -		F 1 -
	B 3		C 3	D 3		A 3		E 3		F 3
12:00		E 1位 -		C 2位 -		D 2位 -		A 2位 -		
		B 2位		F 2位		E 2位		F 1位		
決勝トーナメントは、2点先取です。トーナメント1回戦は、リーグ3位のチームがリーグ戦をしたコートで審判をしてください。										
13:00		準々決勝①		準々決勝②		準々決勝③		準々決勝④		
14:00						準決勝①		準決勝②		
15:00						3位決定戦		決勝		

※昼食の時間詳細に設定しません。各自で審判の合同などご時間を見つけて取ってください。

◎試合進行について

- ・リーグ戦の審判は、そのリーグの空いている学校が行ってください。
- ・試合は5Gマッチで行います。予選リーグは3対戦すべて行います。決勝トーナメントは、2点先取の省略ありで行います。
- ・オーダー用紙はコートで交換してください。
- ・試合進行にご協力をお願いします。
- 採点票への名前記入は試合に出る選手以外が行い、試合進行を優先させてください。
- 試合終了後、勝チームが速やかに本部に届けてください。