

第2回 県強化リーグ<男子1部 大磯町立大磯中会場>

R6.1.7

会場：大磯町立大磯中学校

	横浜	中	中	県央	県西	招待校	勝率	順位
1 浜		② = 1	② = 1	② = 1	1 = 2	0 = 3	3勝2敗	2位
		3 - 4	④ - 2	2 - 4	2 - 4	0 - 4		
		④ - 2	2 - 4	④ - 1	④ - 2	2 - 4	得失	
		④ - 1	④ - 3	④ - 2	1 - 4	3 - 4		
2 秦野西	1 = ②		1 = 2	1 = 2	③ = 0	0 = 3	1勝4敗	5位
	④ - 3		④ - 0	④ - 2	④ - 0	1 - 4		
	2 - 4		0 - 4	2 - 4	④ - 0	2 - 4	得失	
	1 - 4		0 - 3	1 - 4	④ - 2	0 - 4		
3 大磯	1 = 2	② = 1		② = 1	② = 1	1 = 2	3勝2敗	3位
	2 - 4	0 - 4		0 - 4	1 - 4	0 - 4		
	④ - 2	④ - 0		④ - 2	④ - 0	④ - 1	得失	
	3 - 4	④ - 3		④ - 1	④ - 3	1 - 4		
4 下福田	1 = 2	② = 1	1 = 2		② = 1	0 = 3	2勝3敗	4位
	④ - 2	2 - 4	④ - 0		④ - 0	0 - 4		
	1 - 4	④ - 2	2 - 4		④ - 1	1 - 4	得失	
	2 - 4	④ - 1	1 - 4		1 - 4	1 - 4		
5 泉	② = 1	0 = 3	1 = 2	1 = 2		0 = 3	1勝4敗	6位
	④ - 2	0 - 4	④ - 1	0 - 4		0 - 4		
	2 - 4	0 - 4	0 - 4	1 - 4		0 - 4	得失	
	④ - 1	2 - 4	3 - 4	④ - 1		1 - 4		
6 清明学園	③ = 0	③ = 0	② = 1	③ = 0	③ = 0		5勝0敗	1位
	④ - 0	④ - 1	④ - 0	④ - 0	④ - 0			
	④ - 2	④ - 2	1 - 4	④ - 1	④ - 0		得失	
	④ - 3	④ - 0	④ - 1	④ - 1	④ - 1			

全15対戦45試合			
①	1 - 6	4 - 5	2 - 3
②	1 - 5	2 - 4	3 - 6
③	1 - 4	2 - 6	3 - 5
④	1 - 3	2 - 5	4 - 6
⑤	1 - 2	3 - 4	5 - 6

第2回 強化研修会（県強化リーグ）＜男子2部A 田奈中会場＞

R6.1.7

会場：横浜市立田奈中学校

	相模原	湘南	湘南	横浜	横浜	横浜	勝率	順位
1 大野南		② = 1	0 = ③	1 = ②	1 = ②	1 = ②	1/5	5
		④ - 3	1 - ④	3 - ④	④ - 0	④ - 0		
		④ - 2	2 - ④	2 - ④	1 - ④	1 - ④	得失	
		2 - ④	3 - ④	④ - 2	1 - ④	2 - ④		
2 六会		1 = ②	1 = ②	② = 1	1 = ②	1 = ②	1/5	6
		2 - ④	1 - ④	④ - 0	④ - 1	④ - 1		
		2 - ④	2 - ④	④ - 2	0 - ④	3 - ④	得失	
		④ - 2	④ - 2	2 - ④	0 - ④	3 - ④		
3 長後		③ = 0	② = 1	② = 1	② = 1	② = 1	5/5	1
		④ - 1	④ - 1	④ - 0	④ - 0	④ - 2		
		④ - 2	④ - 2	④ - 2	④ - 1	1 - ④	得失	
		④ - 3	2 - ④	0 - ④	0 - ④	④ - 2		
4 緑園学園		② = 1	1 = ②	1 = ②	② = 1	② = 1	3/5	2
		④ - 3	0 - ④	0 - ④	④ - 2	0 - ④		
		④ - 2	2 - ④	2 - ④	0 - ④	④ - 0	得失	
		2 - ④	④ - 2	④ - 0	④ - 1	④ - 3		
5 田奈		② = 1	② = 1	1 = ②	1 = ②	② = 1	3/5	3
		0 - ④	1 - ④	0 - ④	2 - ④	④ - 1		
		④ - 1	④ - 0	1 - ④	④ - 0	2 - ④	得失	
		④ - 1	④ - 0	④ - 0	1 - ④	④ - 1		
6 豊田		② = 1	② = 1	1 = ②	1 = ②	1 = ②	2/3	4
		0 - ④	1 - ④	2 - ④	④ - 0	1 - ④		
		④ - 1	④ - 3	④ - 1	0 - ④	④ - 2	得失	
		④ - 2	④ - 3	2 - ④	3 - ④	1 - ④		

全15対戦45試合			
①	1-6	2-5	3-4
②	1-5	2-4	3-6
③	1-4	2-3	5-6
④	1-3	2-6	4-5
⑤	1-2	3-5	4-6

第2回 県強化リーグ<男子2部B 横浜市立上白根北中会場>

R6.1.7

会場：横浜市立上白根北

	大師 (川)	大矢部 (須)	上白根北 (浜)	山内 (浜)	玉縄 (湘)	平戸 (浜)	勝率	順位
1 大 師	/	1 = ②	② = 1	1 = ②	③ = 0	② = 1	3 - 2	2
		3 - ④	④ - 3	0 - ④	④ - 0	1 - ④		
		2 - ④	3 - ④	④ - 1	④ - 3	④ - 1	得失	
		④ - 3	④ - 2	1 - ④	④ - 2	④ - 3		
2 大 矢 部	/	② = 1	② = 1	1 = ②	1 = ②	1 = ②	2 - 3	5
		④ - 3	1 - ④	④ - 1	④ - 1	④ - 3		
		④ - 2	④ - 1	0 - ④	0 - ④	3 - ④	得失	
		3 - ④	④ - 3	0 - ④	1 - ④	0 - ④		
3 上 白 根 北	/	1 = ②	1 = ②	0 = ③	② = 1	0 = ③	1 - 4	6
		3 - ④	④ - 1	2 - ④	④ - 2	1 - ④		
		④ - 3	1 - ④	1 - ④	1 - ④	1 - ④	得失	
		2 - ④	3 - ④	3 - ④	④ - 2	1 - ④		
4 山 内	/	② = 1	② = 1	③ = 0	1 = ②	② = 1	4 - 1	1
		④ - 0	1 - ④	④ - 2	2 - ④	④ - 3		
		1 - ④	④ - 0	④ - 1	2 - ④	④ - 0	得失	
		④ - 1	④ - 0	④ - 3	④ - 1	2 - ④		
5 玉 縄	/	0 = ③	② = 1	1 = ②	② = 1	② = 1	3 - 2	3
		0 - ④	1 - ④	2 - ④	④ - 2	④ - 2		
		3 - ④	④ - 0	④ - 1	④ - 2	④ - 3	得失	
		2 - ④	④ - 1	2 - ④	1 - ④	2 - ④		
6 平 戸	/	1 = ②	② = 1	③ = 0	1 = ②	1 = ②	2 - 3	4
		④ - 1	3 - ④	④ - 1	3 - ④	2 - ④		
		1 - ④	④ - 3	④ - 1	0 - ④	3 - ④	得失	
		3 - ④	④ - 0	④ - 1	④ - 2	④ - 2		

全 1 5 対 戦 4 5 試		
①	1 - 6	4 - 5
②	1 - 5	2 - 4
③	1 - 4	2 - 6
④	1 - 3	2 - 5
⑤	1 - 2	3 - 4

# 第2回 県強化リーグ<男子3部A 大野北会場>

R6.1.7

会場：相模原市立大野北中学校

		湘南	県西	相模原	中	県央	横浜	勝率	順位
1 北 陽			② = 1	③ = 0	② = 1	② = 1	② = 1	5 - 0 得失	1
			④ - 0	④ - 2	④ - 0	④ - 1	④ - 1		
			2 - 4	④ - 1	2 - 4	④ - 0	④ - 3		
			④ - 0	④ - 1	④ - 2	1 - 4	2 - 4		
2 中 井		1 = 2		③ = 0	③ = 0	1 = 2	③ = 0	3 - 2 得失	3
		0 - 4		④ - 2	④ - 3	0 - 4	④ - 3		
		④ - 2		④ - 3	④ - 0	④ - 2	④ - 1		
		0 - 4		④ - 1	④ - 0	2 - 4	④ - 0		
3 大 野 北		0 = 3	0 = 3		② = 1	1 = 2	② = 1	2 - 3 得失	4
		2 - 4	2 - 4		④ - 0	④ - 2	④ - 3		
		1 - 4	3 - 4		④ - 0	0 - 4	④ - 2		
		1 - 4	1 - 4		3 - 4	0 - 4	3 - 4		
4 山 王		1 = 2	0 = 3	1 = 2		0 = 3	0 = 3	0 - 5 得失	6
		0 - 4	3 - 4	0 - 4		0 - 4	1 - 4		
		④ - 2	0 - 4	0 - 4		0 - 4	1 - 4		
		2 - 4	0 - 4	④ - 3		1 - 4	2 - 4		
5 今 泉		1 = 2	② = 1	② = 1	③ = 0		③ = 0	4 - 1 得失	2
		1 - 4	④ - 0	2 - 4	④ - 0		④ - 2		
		0 - 4	2 - 4	④ - 0	④ - 0		④ - 2		
		④ - 1	④ - 2	④ - 0	④ - 1		④ - 2		
6 西 谷		1 = 2	0 = 3	1 = 2	③ = 0	0 = 3		1 - 4 得失	5
		1 - 4	3 - 4	3 - 4	④ - 1	2 - 4			
		3 - 4	1 - 4	2 - 4	④ - 1	2 - 4			
		④ - 2	0 - 4	④ - 3	④ - 2	2 - 4			

全15対戦45試合			
①	1 - 6	4 - 5	2 - 3
②	1 - 5	2 - 4	3 - 6
③	1 - 4	2 - 6	3 - 5
④	1 - 3	2 - 5	4 - 6
⑤	1 - 2	3 - 4	5 - 6

第2回 県強化リーグ<男子3部B 湘光中会場>

R6. 1. 7

会場：大井町立湘光中学校

	県西	川崎	県央	相模原	湘南	横浜	勝率	順位
1 湘光		③ = 0	② = 1	1 = 2	0 = 3	1 = 2	2/3	5
		④ - 0	0 - 4	④ - 1	0 - ④	2 - ④		
		④ - 3	④ - 0	3 - ④	0 - ④	1 - ④	得失	
		④ - 3	④ - 0	④ - 3	0 - ④	4 - ④		
2 菅	0 = 3		0 = 3	1 = 2	② = 1	1 = 2	1/5	6
	0 - 4		1 - ④	④ - 2	0 - 4	3 - ④		
	3 - 4		1 - ④	1 - ④	④ - 3	2 - ④	得失	
	3 - 4		1 - ④	2 - ④	④ - 3	④ - 3		
3 鶴間	1 = 2	③ = 0		③ = 0	② = 1	③ = 0	4/1	1
	④ - 0	④ - 1		④ - 0	④ - 0	④ - 2		
	0 - 4	④ - 1		④ - 2	④ - 3	④ - 0	得失	
	0 - 4	④ - 1		④ - 0	2 - ④	④ - 2		
4 相陽	② = 1	② = 1	0 = 3		1 = 2	0 = 3	2/3	4
	1 - ④	2 - ④	0 - 4		④ - 1	1 - 4		
	④ - 3	④ - 1	2 - 4		0 - ④	2 - 4	得失	
	3 - ④	④ - 2	0 - 4		0 - ④	3 - 4		
5 高浜	③ = 0	1 = 2	1 = 2	② = 1		③ = 0	3/2	2
	④ - 0	④ - 0	0 - ④	1 - ④		④ - 0		
	④ - 0	3 - 4	3 - ④	④ - 0		④ - 2	得失	
	④ - 0	3 - 4	④ - 2	④ - 0		④ - 1		
6 森	② = 1	② = 1	0 = 3	③ = 0	0 = 3		3/2	3
	④ - 2	④ - 3	2 - ④	④ - 1	0 - 4			
	④ - 1	④ - 2	0 - ④	④ - 2	2 - 4		得失	
	1 - ④	3 - ④	2 - ④	④ - 3	1 - 4			

全15対戦45試合

①	1-6	4-5	2-3
②	1-5	2-4	3-6
③	1-4	2-6	3-5
④	1-3	2-5	4-6
⑤	1-2	3-4	5-6

# 第2回 県強化リーグ<男子3部C 神明中会場>

R6.1.7

会場：横須賀市立神明中学校

	横浜	川崎	横須賀	湘南	横浜	勝率	順位	
1 瀬谷	/	② = 1	② = 1	1 = 2	1 = 2	2/4	3	
		④ - 0	④ - 0	④ - 1	④ - 2			
		2 - ④	④ - 1	2 - ④	1 - ④	得失		
		④ - 0	1 - ④	0 - ④	1 - ④			
2 御幸	/	1 = ②	/	② = 1	1 = ②	1/4	4	
		0 - ④		1 - ④	3 - ④			2 - ④
		④ - 2		④ - 2	0 - ④	3 - ④		得失
		0 - ④		④ - 1	④ - 1	④ - 3		
3 神明	/	1 = ②	1 = ②	/	② = 1	1/4	5	
		0 - ④	④ - 1		④ - 0			2 - ④
		1 - ④	2 - ④		0 - ④	④ - 1		得失
		④ - 1	1 - ④		④ - 2	2 - ④		
4 湘洋	/	② = 1	② = 1	/	1 = ②	2/2	2	
		1 - ④	④ - 3		0 - ④			2 - ④
		④ - 2	④ - 0		④ - 0	④ - 1		得失
		④ - 0	1 - ④		2 - ④	1 - ④		
5 大綱	/	② = 1	② = 1	/	② = 1	4/4	1	
		2 - ④	④ - 2		④ - 2			④ - 2
		④ - 1	④ - 3		④ - 0	1 - ④		得失
		④ - 1	3 - ④		0 - ④	④ - 2		

全10対戦30試合			
	1, 2コート	3, 4コート	待機
①	1 - 5	2 - 4	3
②	1 - 4	3 - 5	2
③	2 - 3	4 - 5	1
④	1 - 3	2 - 5	4
⑤	1 - 2	3 - 4	5

### ◎進行について

- 審判は相互審判で行います。
- 若い番号が体育館側・本部側に整列してください。
- オーダー用紙はコートで交換してください。
- すべての対戦を7G、省略なしでおこないます。
- 試合進行にご協力をお願いします。
  - 採点票への氏名の記入は、試合に出る選手以外が行い、試合開始を優先させてください。
  - 3対戦目は2面のうち空いたコートで速やかにおこなってください。
  - 試合終了後、勝チームが速やかに本部に採点票を2枚まとめて届けます。
- 対戦相手がそろい次第、次の対戦を入れます。コートが変更になる可能性があります。(指示がなければ予定のコートに入ってください)

第2回 県強化リーグ<男子3部D 座間市立栗原中会場>

R6.1.7

会場：座間市立栗原中学校

	腰越	中和田	栗原	衣笠	城山	秦野南	勝率	順位					
1 腰越		② = 1	1 = ②	② = 1	② = 1	1 = ②	3-2	3					
		3 - ④	④ - 3	④ - 3	④ - 3	④ - 0	得失						
		④ - 1	1 - ④	④ - 1	④ - 0	1 - ④							
		④ - 0	3 - ④	3 - ④	3 - ④	2 - ④							
2 中和田	1 = ②		1 = ②	② = 1	1 = ②	② = 1	2-3	5					
			④ - 3	④ - 3	④ - 0	④ - 1	④ - 0		得失				
			1 - ④	3 - ④	④ - 1	3 - ④	④ - 0						
			0 - ④	2 - ④	0 - ④	0 - ④	1 - ④						
3 栗原	② = 1	② = 1		1 = ②	② = 1	② = 1	4-1	1					
				3 - ④	3 - ④	1 - ④	④ - 0		④ - 0	得失			
				④ - 1	④ - 3	0 - ④	④ - 0		0 - ④				
				④ - 3	④ - 2	④ - 0	3 - ④		④ - 3				
4 衣笠	1 = ②	1 = ②	② = 1		1 = ②	1 = ②	1-4	6					
					3 - ④	0 - ④	④ - 1		④ - 2	1 - ④	得失		
					1 - ④	1 - ④	④ - 0		0 - ④	④ - 2			
					④ - 3	④ - 0	0 - ④		3 - ④	3 - ④			
5 城山	1 = ②	② = 1	1 = ②	② = 1		0 = ③	2-3	4					
						3 - ④	1 - ④		0 - ④	2 - ④	3 - ④	得失	
						0 - ④	④ - 3		0 - ④	④ - 0	3 - ④		
						④ - 3	④ - 0		④ - 3	④ - 3	2 - ④		
6 秦野南	② = 1	1 = ②	1 = ②	② = 1	③ = 0		3-2	2					
							0 - ④		0 - ④	0 - ④	④ - 1	④ - 3	得失
							④ - 1		0 - ④	④ - 0	2 - ④	④ - 3	
							④ - 2		④ - 1	3 - ④	④ - 3	④ - 2	

①	1-6	2-3	4-5
②	1-5	3-6	2-4
③	1-4	2-6	3-5
④	1-3	2-5	4-6
⑤	1-2	5-6	3-4

第2回 県強化リーグ<男子4部A 大船会場>

会場：鎌倉市立大船中学校

R6. 1. 7

『予選リーグ』

試合順 1-2 2-3 1-3

A 3 コート	横浜	中	湘南	勝率	得失	順位
1 保土ヶ谷		(3)	(2)	2-0		1
2 二宮西	0		(0)	0-2 (1-1)		2
3 大船B	1	(3)		1-1 (0-2)		(3)

B 2 コート	県西	横浜	県央	勝率	得失	順位
1 千代		1	1	0-2		3
2 あかね台	(2)		(2)	2-0		1
3 海老名	(2)	1		1-1		2

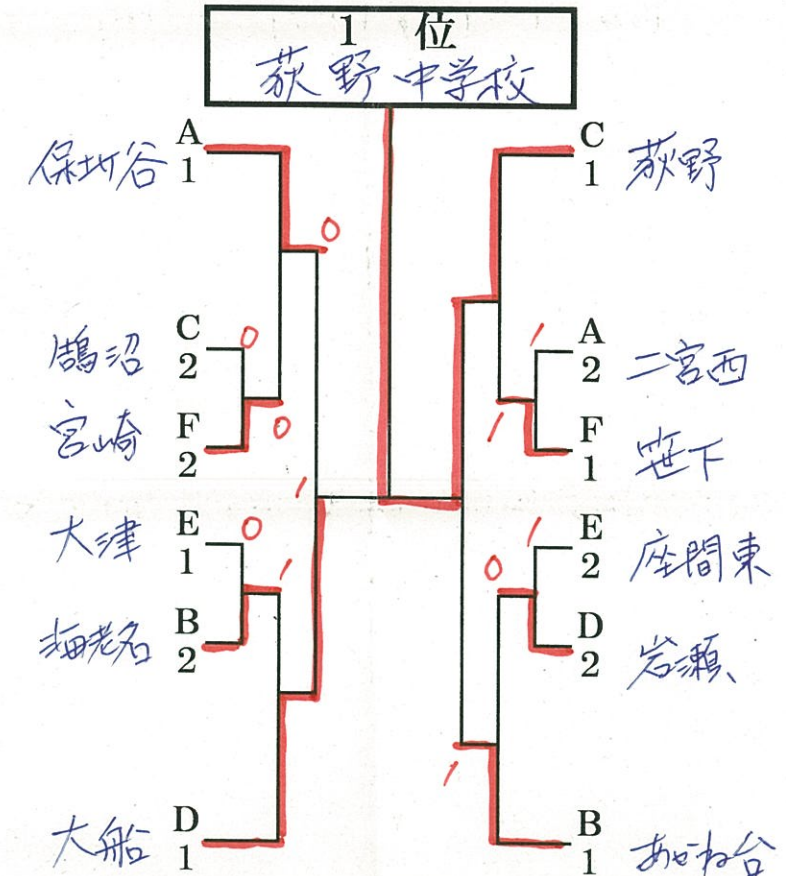
C / コート	県央	湘南	中	勝率	得失	順位
1 萩野		(2)	(2)	2-0		1
2 鶴沼	1		(3)	1-1		2
3 伊勢原	0	1		0-2		3

D 4 コート	湘南	湘南	横浜	勝率	得失	順位
1 大船		(3)	(3)	2-0		1
2 岩瀬	0		(2)	1-1		2
3 保土ヶ谷B	0	1		0-2		(3)

E 5 コート	横須賀	県央	横浜	勝率	得失	順位
1 大津		(2)	(3)	2-0		1
2 座間東	1		(3)	1-1		2
3 南瀬谷	0	0		0-2		3

F 6 コート	横浜	川崎	合同	勝率	得失	順位
1 笹下		(2)	(2)	2-0		1
2 宮崎	1		(2)	1-1		2
3 保土ヶ谷 大船 連合	1	1		0-2		(3)

『決勝トーナメント』



◎試合進行について

- 予選リーグの審判は空いている学校で審判で行います。
- 決勝トーナメントの1回戦は相互審判で、以降は敗者審判で行います。
- オーダー用紙はコートで交換してください。
- 予選リーグ、決勝T共に5Gマッチで予定しています。(進行状況によっては7Gにします) 決勝Tは2点先取、省略試合あります。
- Bチームの学校は勝ち上がりできません。
- なるべく多くの試合ができるよう、試合進行にご協力をお願いします。  
→採点票への氏名の記入は、試合に出る選手以外が行い、試合開始を優先させる  
→試合終了後、勝ちチームが速やかに本部に届ける

◎審判について

審判技術も伸ばしましょう!

本日の重点課題

副審：バックアウト、センターラインに関する  
フォールトは判定しない。

正審：副審の判定ラインについては、自分で判断せず、  
副審の動作を見て判断する。

3位未定戦 保土ヶ谷(2)=1 あかね台



令和5年度 神奈川県中体連 ソフトテニス優秀選手強化事業  
 第2回 県強化リーグ＜男子4部B 岩崎中会場＞

会場：横浜市立岩崎中学校

R6. 1. 7

『予選リーグ』

試合順 1-2 2-3 1-3

A	1コート	相模原	横浜	県央	勝率	得失	順位
1	大 沢		R	②	2		1
2	岩 崎 B	R		R	0		
3	玉 川	1	R		1		2

B	2コート	県央	川崎	横浜	勝率	得失	順位
1	光 丘		1	1	0		3
2	橋	②		1	1		2
3	今 宿	②	②		2		1

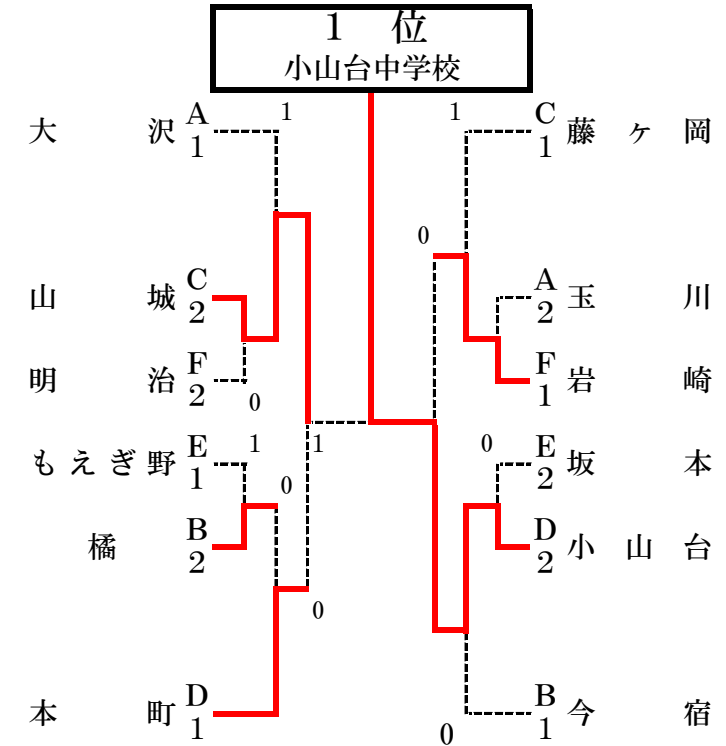
C	3コート	中	湘南	横浜	勝率	得失	順位
1	山 城		1	③	1		2
2	藤ヶ岡	②		③	2		1
3	新 羽	0	0		0		3

D	4コート	横浜	中	県央	勝率	得失	順位
1	小 山 台		1	③	1		2
2	本 町	②		②	2		1
3	相 模	0	1		0		3

E	5コート	横須賀	連合	横浜	勝率	得失	順位
1	坂 本		R	0	1		2
2	連 合	R		R	0		
3	もえぎ野	③	R		2		1

F	6コート	横浜	川崎	湘南	勝率	得失	順位
1	岩 崎		③	②	2		1
2	稲 田	0		0	0		3
3	明 治	1	③		1		2

『決勝トーナメント』



◎試合進行について

- 予選リーグ、決勝トーナメントともに審判は相互審判で行います。
- オーダー用紙はコートで交換してください。
- 予選リーグ、決勝T共に5Gマッチで予定しています。決勝Tは2点先取、省略試合あります。
- なるべく多くの試合ができるよう、試合進行にご協力をお願いします。
- 採点票への氏名の記入は、試合に出る選手以外が行い、試合開始を優先させる
- 試合終了後、勝チームが速やかに本部に届ける

◎審判について

- 審判技術も伸ばしましょう！
- 本日の重点課題
- 副審：バックアウト、センターラインに関するフォールトは判定しない。
- 正審：副審の判定ラインについては、自分で判断せず、副審の動作を見て判断する。

令和5年度 神奈川県中体連 ソフトテニス優秀選手強化事業  
第2回 県強化リーグ<男子4部C 酒匂中会場>

会場：小田原市立酒匂中学校

R 6. 1. 7

『予選リーグ』

試合順 1-2 2-3 1-3

A	1コート	中	連合	湘南	勝率	得失	順位
1	神田		③	②	2		1
2	連合A	0		0	0		3
3	松浪	1	③		1		2

B	4コート	県央	連合	横浜	勝率	得失	順位
1	城山		③	②	2		1
2	連合B	0		0	0		3
3	東山田	1	③		1		2

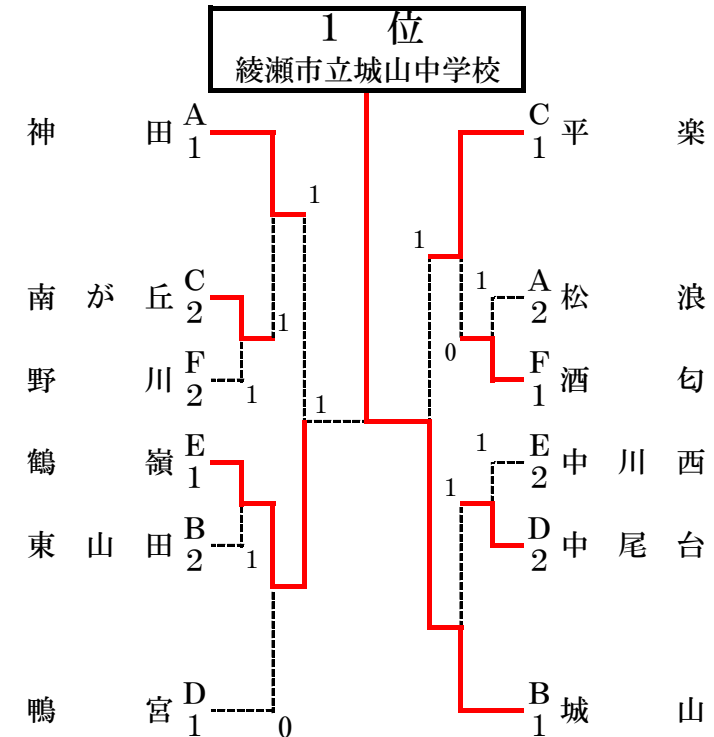
C	2,3コート	横浜	県央	中	勝率	得失	順位
1	平楽		③	③	2		1
2	引地台	0		1	0		3
3	南が丘	0	②		1		2

D	5,3コート	県西	横浜	川崎	勝率	得失	順位
1	鴨宮		②	②	2		1
2	仲尾台	1		②	1		2
3	南生田	1	1		0		3

E	8,7コート	横須賀	横浜	湘南	勝率	得失	順位
1	横須賀学院		0	1	0		3
2	中川西	③		0	1		2
3	鶴嶺	②	③		2		1

F	6,7コート	県西	川崎	県央	勝率	得失	順位
1	酒匂		③	1	1	+2	1
2	野川	0		③	1	±0	2
3	藤塚	②	0		1	-2	3

『決勝トーナメント』



◎試合進行について

- 予選リーグの審判は相互審判で行います。決勝トーナメントでは本部から指示します。
- オーダー用紙はコートで交換してください。
- 予選リーグ、決勝T共に5Gマッチで予定しています。(進行状況によっては7Gにします) 決勝Tは2点先取、省略試合あります。
- なるべく多くの試合ができるよう、試合進行にご協力をお願いします。
- 採点票への氏名の記入は、試合に出る選手以外が行い、試合開始を優先させる。
- 試合終了後、勝チームが速やかに本部にオーダー用紙2枚と採点票を届ける。

◎その他について

- 服装は各校判断をお願いします。
- ベンチは若番が本部に近い方としてください。
- インプレー中、松の木に当ててしまったら、当てたペアの失ポイントとします。
- お昼の時間はとる予定はありません。
- 連合チームは勝ち上がりなし。オーダー用紙も不要ですが、採点票は書くこと。
- 予選リーグ3位になってしまった学校は、最低1試合は練習試合を保証します。
- 練習試合はオーダー用紙不要。相互審判で行う。採点票は書いて、勝ったチームが本部に提出す。
- 忘れ物に注意。カラスに食べ物や荷物を持っていかれないようにする。

◎審判について

- 審判技術も伸ばしましょう！
- 本日の重点課題
- 副審：バックアウト、センターラインに関するフォールトは判定しない。
- 正審：副審の判定ラインについては、自分で判断せず、副審の動作を見て判断する。

令和5年度 神奈川県中体連 ソフトテニス優秀選手強化事業  
 第2回 県強化リーグ<男子4部D 茅ヶ崎市立松林中会場>

会場：茅ヶ崎市立松林中学校  
 R6.1.7

『予選リーグ』

試合順 1-2 2-3 1-3

A	コート	浜	湘	中	勝率	得失	順位
1	港南台第一		③	③			1
2	片瀬			③			2
3	大根	0	0				3

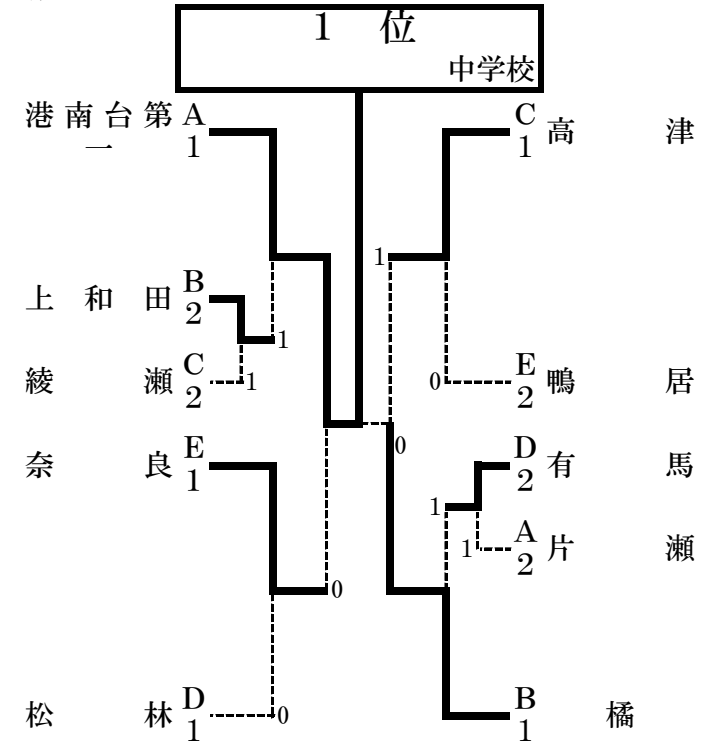
B	コート	西	央	浜	勝率	得失	順位
1	橋		②	②			1
2	上和田	1		③			2
3	共進	1	0				3

C	コート	央	浜	川	勝率	得失	順位
1	綾瀬		②	1			2
2	末吉	1		0			3
3	高津	②	③				1

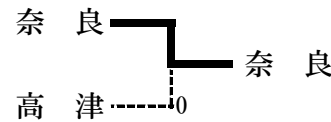
D	コート	央	湘	川	勝率	得失	順位
1	有馬		0	②			2
2	松林	③		②			1
3	渡田	1	1				3

E	コート	浜	中	須	勝率	得失	順位
1	奈良		③	②			1
2	大住	0		1			3
3	鴨居	1	②				2

『決勝トーナメント』



『3位決定戦』



◎試合進行について

- 予選リーグの審判は相互審判で行います。決勝トーナメントでは本部から指示します。
- オーダー用紙はコートで交換してください。
- 予選リーグから7Gマッチ。
- 決勝Tも7Gマッチ。ただし、省略試合あります。
- 試合進行にご協力をお願いします。→採点票への氏名の記入は、試合に出る選手以外が行い、試合開始を優先させる
- 試合終了後、勝ちチームが速やかに本部に届ける

◎審判について

**審判技術も伸ばしましょう!**

本日の重点課題

副審：バックアウト、センターラインに関するフォルトは判定しない。

正審：副審の判定ラインについては、副審の動作を見て判断する。

令和5年度 神奈川県中体連 ソフトテニス優秀選手強化事業  
**第2回 県強化リーグ<男子4部E 赤羽根中会場>**

会場：茅ヶ崎市立赤羽根中学校

R6. 1. 7

『予選リーグ』

試合順 1-2 3-4 1-3 2-4 2-3 1-4

A	1.2コート	県央	横浜	湘南	OP	勝率	得失	順位
1	南林間		③	1		1-1	+4	1
2	樽町	1		②		1-1	-4	3
3	浜須賀	②	1			1-1	±0	2
4								

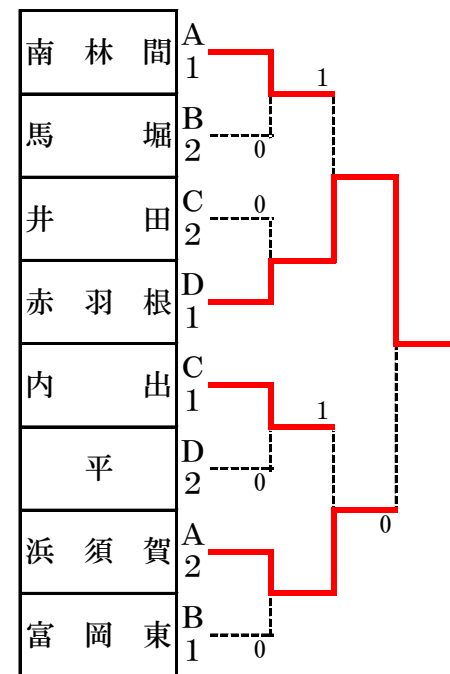
B	3.4コート	横浜	湘南	横須賀	県央	勝率	得失	順位
1	富岡東		③	③	③	3-0		1
2	善行	0		1	③	1-2		3
3	馬堀	0	②		②	2-1		2
4	小鮎	0	0	1		0-3		4

C	5.6コート	川崎	県西	横浜	相模原	勝率	得失	順位
1	井田		②	②	0	2-1		2
2	湯河原	1		②	0	1-2		3
3	岡村	1	1		0	0-3		4
4	内出	③	③	③		3-0		1

D	7.8コート	湘南	川崎	中	横浜	勝率	得失	順位
1	赤羽根		②	③	③	3-0		1
2	平	1		②	②	2-1		2
3	土沢	0	1		0	0-3		4
4	岩井原	0	1	③		1-2		3

『決勝トーナメント』

**1 位**  
 茅ヶ崎市立赤羽根中学校



◎試合進行について

- 予選リーグ・決勝T①の審判は相互審判で行います。
- 準決勝・決勝は本部から指示します。
- オーダー用紙はコートで交換してください。
- 予選リーグは5Gマッチ。
- 決勝Tは進行により7Gか5Gか判断します。
- 省略試合あります。

- 試合進行にご協力をお願いします。
- 採点票への氏名の記入は、試合に出る選手以外が行い、試合開始を優先させる
- 試合終了後、勝チームが速やかに本部に届ける

◎審判について

- 審判技術も伸ばしましょう！
- 本日の重点課題
- 副審：バックアウト、センターラインに関するフォルトは判定しない。
- 正審：副審の判定ラインについては、副審の動作を見て判断する。

令和5年度 神奈川県中体連 ソフトテニス優秀選手強化事業  
 第2回 県強化研修会<男子4部F 深谷中会場>

会場：横浜市立深谷中学校

R6. 1. 7

『予選リーグ』

試合順 1-2 3-4 1-3 2-4 2-3 1-4

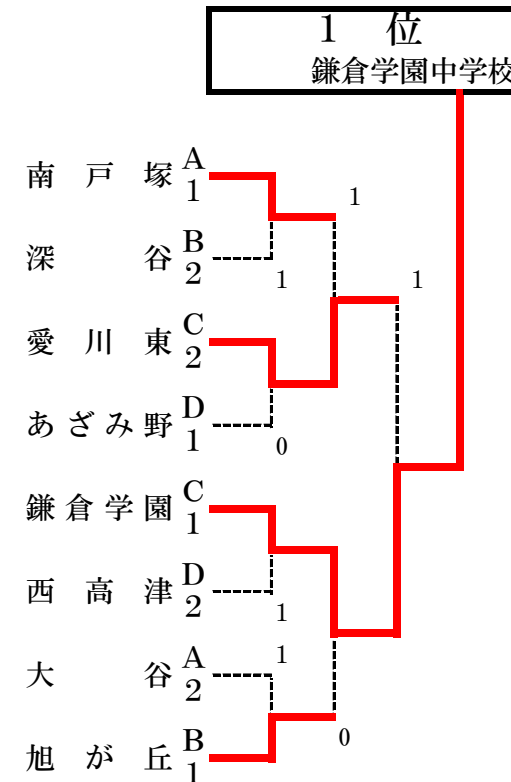
A	コート	横浜	横須賀	県央	川崎	勝率	得失	順位
1	南戸塚		②	③	③	3		1
2	久里浜	1		1	②	1		3
3	大谷	0	②		②	2		2
4	平間	0	1	1		0		4

B	コート	湘南	横浜	横浜	相模原	勝率	得失	順位
1	旭が丘		②	②	③	3		1
2	深谷	1		②	②	2		2
3	本郷	1	1		②	1		3
4	上鶴間	0	1	1		0		4

C	コート	県央	横浜	湘南	中	勝率	得失	順位
1	愛川東		②	1	②	2		2
2	川和	1		②	1	1		4
3	鎌倉学園	②	1		②	2		1
4	浜岳	1	②	1		1		3

D	コート	横浜	県西	川崎	横浜	勝率	得失	順位
1	あざみ野		③	③	③	3		1
2	山北	0		1	③	1		3
3	西高津	0	②		③	2		2
4	深谷B	0	0	0		0		4

『決勝トーナメント』



※第5回1部は3位決定戦を行う。



◎試合進行について

- 予選リーグの審判は相互審判で行います。決勝トーナメントでは本部から指示します。
- オーダー用紙はコートで交換してください。
- 予選リーグは5Gマッチ。
- 決勝Tは進行により7Gか5Gか判断します。省略試合あります。

- 試合進行にご協力をお願いします。  
→採点票への氏名の記入は、試合に出る選手以外が行い、試合開始を優先させる  
→試合終了後、勝ちチームが速やかに本部に届ける

◎審判について

審判技術も伸ばしましょう！

本日の重点課題

副審：バックアウト、センターラインに関するフォルトは判定しない。

正審：副審の判定ラインについては、副審の動作を見て判断する。

令和5年度 神奈川県中体連 ソフトテニス優秀選手強化事業  
**第2回 県強化リーグ<男子4部G 国府中学校会場>**

会場：大磯町立国府中学校

『予選リーグ』

R6.01.07

試合順 1-2 2-3 1-3

A	コート	横浜	中	川崎	勝率	得失	順位
1	南高附属	3-0	1-2	1-1			2
2	国府	0-3	0-3	0-2			3
3	塚越	2-1	3-0	2-0			1

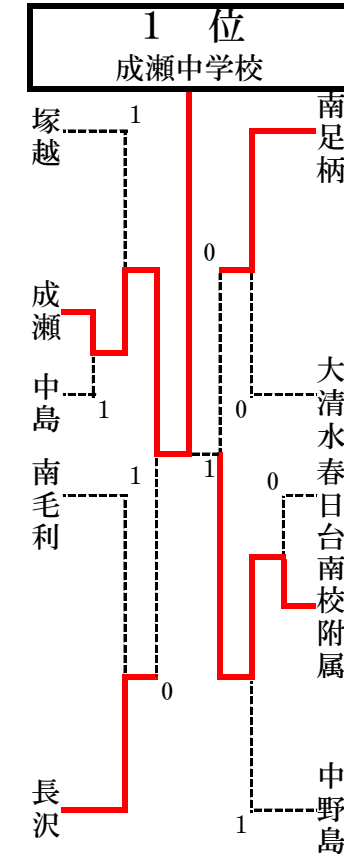
B	コート	川崎	湘南	中	勝率	得失	順位
1	中野島	3-0	3-0	2-0			1
2	高倉	0-3	0-3	0-2			3
3	成瀬	0-3	3-0	1-1			2

C	コート	県西	横浜	湘南	勝率	得失	順位
1	南足柄	2-1	2-1	2-0			1
2	岡津	1-2	1-2	0-2			3
3	中島	1-2	2-1	1-1			2

D	コート	県央	横須賀	横浜	勝率	得失	順位
1	春日台	1-2	2-1	1-1	0		2
2	長沢	2-1	1-2	1-1	+2		1
3	生麦	1-2	2-1	1-1	-2		3

E	コート	湘南	横浜	県央	勝率	得失	順位
1	大清水	1-2	0-1				2
2	青葉台						
3	南毛利	2-1	1-0				1

『決勝トーナメント』



◎試合進行について

- 予選リーグの審判は相互審判で行います。決勝トーナメントでは本部から指示します。
- オーダー用紙はコートで交換してください。
- 予選リーグ、決勝T共に5Gマッチで予定しています。(進行状況によっては7Gにします) 決勝Tは2点先取、省略試合あります。

- なるべく多くの試合ができるよう、試合進行にご協力をお願いします。
- 採点票への氏名の記入は、試合に出る選手以外が行い、試合開始を優先させる
- 試合終了後、勝チームが速やかに本部に届ける

◎審判について

- 審判技術も伸ばしましょう!
- 本日の重点課題
- 副審：バックアウト、センターラインに関するフォールトは判定しない。
- 正審：副審の判定ラインについては、自分で判断せず、副審の動作を見て判断する。

第2回 県強化リーグ<男子4部> 横浜市立市ヶ尾中学校会場

R6.1.7(日)

『予選リーグ』

試合順 1-2 3-4 1-3 2-4 2-3 1-4

A	1・2コート	横浜		中	川崎	勝率	得失	順位
1	すすき野		③	1	③			2
2	市ヶ尾B	0		0	0			4
3	江陽	②	③		③			1
4	日吉	0	③	0				3

B	3・4コート	県央	県西	横浜	中	勝率	得失	順位
1	座間		1	②	②			2
2	箱根	②		②	②			1
3	鴨居	1	1		②			3
4	中沢	1	1	1				4

C	5・6コート	湘南	県央	横浜	相模原	勝率	得失	順位
1	第一		③	②	②			1
2	睦合東	0		0	1			4
3	市ヶ尾	1	③		②			2
4	旭	1	②	1				3

D	7・8コート	川崎	湘南	県央	横浜	勝率	得失	順位
1	菅生		1	②	1			3
2	滝の沢	②		②	③			1
3	大和	1	1		1			4
4	境木	②	0	②				2

『決勝トーナメント』

1位  
箱根 中学校

江陽	A1				
座間	B2	1			
市ヶ尾	C2		1		
滝の沢	D1	0		1	
第一	C1			1	
境木	D2	0			1
すすき野	A2	1			
箱根	B1				1

◎試合進行について

- 予選リーグの審判は相互審判で行います。決勝トーナメントでは本部から指示を出します。予選リーグで敗退した場合も審判がある可能性があります。
- 予選リーグ上位2チームが決勝Tに進出。
- オーダー用紙はコートで交換してください。
- 予選リーグは5Gマッチ。
- 決勝Tは進行により7Gか5Gか判断します。省略試合あります。

- なるべく多くの試合ができるよう、試合進行にご協力をお願いします。  
→採点票への氏名の記入は、試合に出る選手以外が行い、試合開始を優先させる。  
→試合終了後、勝チームが速やかに本部に届ける。
- ※応援マナーについて
  - 相手のフォルトに対する過度な発言をしない。
  - 正審のコール後は、応援をしない。
  - インプレー中も声かけ、応援をしない。

◎審判について

- 審判技術も伸ばしましょう！
- 本日の重点課題
- 副審：バックアウト、センターラインに関するフォルトは判定しない。
- 正審：副審の判定ラインについては、副審の動作を見て判断する。