

第3回 県強化リーグ〈女子1部 大津中会場〉

R 8. 3. 8.

会場：横須賀市立大津中学校

	湘南	横須賀	相模原	横須賀	県央	勝率	順位
1 大 庭		1 = 2	② = 1	③ = 0	③ = 0	3勝1敗	2
		1 - ④	④ - 0	④ - 2	④ - 3		
		R - ④	1 - ④	④ - 2	④ - 1	得失	
		④ - 2	④ - 2	④ - 1	④ - 0		
2 大 津		② = 1	② = 1	② = 1	② = 1	4勝0敗	1
		④ - 1	1 - ④	④ - 0	④ - 0		
		④ - R	④ - 3	④ - 0	2 - ④	得失	
		2 - ④	④ - 1	2 - ④	④ - 1		
3 谷 口		1 = ②	1 = ②	1 = ②	② = 1	1勝3敗	4
		0 - ④	④ - 1	3 - ④	④ - 1		
		④ - 1	3 - ④	2 - ④	3 - ④	得失	
		2 - ④	1 - ④	④ - 1	④ - 1		
4 坂 本		0 = ③	1 = ②	② = 1	② = 1	2勝2敗	3
		2 - ④	0 - ④	④ - 3	1 - ④		
		2 - ④	0 - ④	④ - 2	④ - 3	得失	
		1 - ④	④ - 2	1 - ④	④ - 1		
5 有 馬		0 = ③	1 = ②	1 = ②	1 = ②	0勝4敗	5
		3 - ④	0 - ④	1 - ④	④ - 1		
		1 - ④	④ - 2	④ - 3	3 - ④	得失	
		0 - ④	1 - ④	1 - ④	1 - ④		

	1コート	2コート	5コート	6コート
①	1 - 5		3 - 4	
②	1 - 4		2 - 5	
③	2 - 3		4 - 5	
④	1 - 3		2 - 4	
⑤	1 - 2		3 - 5	

第3回 神奈川県強化研修会<女子2部A 田奈中学校会場>

R8.3.8

会場：横浜市立田奈中学校

	相模原	中	横浜	横須賀	横浜	県西	勝率	順位
1 相武台		② = 1	② = 1	③ = 0	1 = 2	0 = 3	3	3
		④ - 0	④ - 0	④ - 1	④ - 3	0 - ④		
		④ - 1	0 - ④	④ - 1	2 - ④	1 - ④	得失	
		1 - ④	④ - 3	④ - 0	0 - ④	2 - ④		
2 中 沢	1 = 2 0 - ④ 1 - ④ ④ - 1		② = 1	③ = 0	1 = 2	1 = 2	2	4
			1 - ④	④ - 3	1 - ④	0 - ④		
			④ - 1	④ - 1	④ - ④	1 - ④	得失	
			④ - 1	④ - 0	④ - 1	④ - 2		
3 領 家	1 = 2 0 - ④ ④ - 0 3 - ④	1 = 2 ④ - 1 1 - ④ 1 - ④		③ = 0	1 = 2	0 = 3	1	5
				④ - 2	2 - ④	3 - ④		
				④ - 3	④ - 3	1 - ④	得失	
				④ - 2	0 - ④	2 - ④		
4 久 里 浜	0 = 3 1 - ④ 1 - ④ 0 - ④	0 = 3 3 - ④ 3 - ④ 0 - ④	0 = 3 2 - ④ 3 - ④ 2 - ④		0 = 3	0 = 3	0	6
					0 - ④	0 - ④		
					2 - ④	2 - ④	得失	
					1 - ④	2 - ④		
5 田 奈	② = 1 3 - ④ ④ - 2 ④ - 0	② = 1 ④ - 1 ④ - 0 1 - ④	② = 1 ④ - 2 3 - ④ ④ - 0	③ = 0 ④ - 0 ④ - 2 ④ - 1		② = 1	5	1
						1 - ④		
						④ - 2	得失	
						④ - 3		
6 足 柄 台	③ = 0 ④ - 0 ④ - 1 ④ - 2	② = 1 ④ - 0 ④ - 1 2 - ④	③ = 0 ④ - 3 ④ - 1 ④ - 2	③ = 0 ④ - 0 ④ - 2 ④ - 2	1 = 2 ④ - 1 2 - ④ 3 - ④		4	2
							得失	
							得失	

①	1-6	2-5	3-4
②	1-5	2-4	3-6
③	1-4	2-3	5-6
④	1-3	2-6	4-5
⑤	1-2	3-5	4-6

第3回 県強化リーグ＜女子2部B 泉中会場＞

R8.3.8

会場：小田原市立泉中学校

	東名	泉	保土ヶ谷	森	大師	大船	勝率	順位					
1 東名		③ = 0	③ = 0	③ = 0	③ = 0	② = 1	得失	1					
		④ - 0	④ - 2	④ - 0	④ - 0	④ - 2							
		④ - 3	④ - 0	④ - 0	④ - 0	1 - 4							
		④ - 0	④ - 1	④ - 0	④ - 1	④ - 0							
2 泉	0 = ③		1 = ②	1 = ②	② = 1	1 = ②	得失	5					
			0 - ④	0 - ④	0 - ④	0 - ④			0 - ④				
			3 - ④	3 - ④	④ - 3	④ - 0			1 - ④				
			0 - ④	④ - 0	0 - ④	④ - 0			④ - 0				
3 保土ヶ谷	0 = ③	② = 1		1 = ②	③ = 0	1 = ②	得失	4					
				2 - ④	④ - 0	④ - 0			0 - ④				
				0 - ④	④ - 3	2 - ④			④ - 1	④ - 0			
				1 - ④	0 - 4	2 - ④			④ - 2	2 - ④			
4 森	0 = ③	② = 1	② = 1		1 = ②	② = 1	得失	2					
					0 - ④	④ - 0			0 - ④	1 - ④	0 - ④		
					0 - ④	3 - 4			④ - 2	④ - 0	④ - 2		
					0 - ④	④ - 0			④ - 2	1 - ④	④ - 3		
5 大師	0 = ③	1 = ②	0 = ③	② = 1		1 = ②	得失	6					
						0 - ④			④ - 0	0 - ④	④ - 1	0 - ④	
						0 - ④			0 - ④	1 - ④	0 - ④	1 - ④	
						1 - ④			0 - ④	2 - ④	④ - 1	④ - 2	
6 大船	1 = ②	② = 1	② = 1	1 = ②	② = 1		得失	3					
									2 - ④	④ - 0	④ - 0	④ - 0	④ - 0
									④ - 1	④ - 1	0 - ④	2 - ④	④ - 1
									0 - ④	0 - 4	④ - 2	3 - ④	2 - ④

全15対戦45試合			
①	1 - 6	4 - 5	2 - 3
②	1 - 5	2 - 4	3 - 6
③	1 - 4	2 - 6	3 - 5
④	1 - 3	2 - 5	4 - 6
⑤	1 - 2	3 - 4	5 - 6

全15対戦45試合			
①	1-6	2-5	3-4
②	1-5	2-4	3-6
③	1-4	2-3	5-6
④	1-3	2-6	4-5
⑤	1-2	3-5	4-6

※左右どちらかを利用ください。

左はハンドブックに載っているものを逆さにしたものです。

2-3が初戦にあたることに違和感があるという声がありますので、
その場合は右をお使いください。

令和7年度 神奈川県中体連 ソフトテニス優秀選手強化事業
第3回 県強化リーグ〈女子3部 横浜市立仲尾台中学校〉

R7.3.8

会場：横浜市立仲尾台中学校

	相 陽	仲尾台	松 浪	日吉台	湘 光	向 丘	勝率	順位
1 相 陽 (相模原)		1 = ②	③ = 0	③ = 0	0 = ③	1 = ②	2-3	4
		1 - ④	④ - 1	④ - 3	0 - ④	3 - ④		
		④ - 0	④ - 1	④ - 2	1 - ④	④ - 3	得失	
		0 - ④	④ - 0	④ - 0	3 - ④	3 - ④		
2 仲尾台 (横浜)	② = 1		③ = 0	③ = 0	0 = ③	1 = ②	3-2	3
	④ - 1		④ - 2	④ - 3	2 - ④	2 - ④		
	0 - ④		④ - 0	④ - 3	0 - ④	④ - 3	得失	
	④ - 0		④ - 0	④ - 1	2 - ④	2 - ④		
3 松 浪 (湘南)	0 = ③	0 = ③		0 = ③	1 = ②	1 = ②	0-5	6
	1 - ④	2 - ④		2 - ④	④ - 2	④ - 2		
	1 - ④	0 - ④		2 - ④	0 - ④	1 - ④	得失	
	0 - ④	0 - ④		3 - ④	0 - ④	0 - ④		
4 日吉台 (横浜)	0 = ③	0 = ③	③ = 0		1 = ②	1 = ②	1-4	5
	3 - ④	3 - ④	④ - 2		④ - 3	1 - ④		
	2 - ④	3 - ④	④ - 2		1 - ④	④ - 1	得失	
	0 - ④	1 - ④	④ - 3		1 - ④	0 - ④		
5 湘 光 (県西)	③ = 0	③ = 0	② = 1	② = 1		1 = ②	4-1	2
	④ - 0	④ - 2	2 - ④	3 - ④		1 - ④		
	④ - 1	④ - 0	④ - 0	④ - 1		④ - 1	得失	
	④ - 3	④ - 2	④ - 0	④ - 1		2 - ④		
6 向 丘 (川崎)	② = 1	② = 1	② = 1	② = 1	② = 1		5-0	1
	④ - 3	④ - 2	2 - ④	④ - 1	④ - 1			
	3 - ④	3 - ④	④ - 1	1 - ④	1 - ④		得失	
	④ - 3	④ - 2	④ - 0	④ - 0	④ - 2			

進行表

コート	1,2	3,4	5,6
①	1-6	2-5	3-4
②	1-5	2-4	3-6
③	1-4	2-3	5-6
④	1-3	2-6	4-5
⑤	1-2	3-5	4-6

◎試合進行について

- ・7Gマッチ、省略なし
(当日の天候・コート状況によっては5Gマッチ)
- ・審判は相互審判とします。
- ・進行によって3面展開で行う場合もあります。

・試合の服装は、競技中は上のウィンドブレーカーは不可とし、それ以外はチーム判断とします。

◎試合をより早く始めるために

- ・採点表への選手名の記入は、試合に出る選手以外が行い、試合を始めることを優先させる。試合終了後、勝ちチームが速やかに本部まで届ける。

◎審判について ～本日の重点課題～

- ・正審：副審の判定ラインについては、自分で判断せず、副審の動作を見てジャッジする。
- ・正審は、正式採点表○×を使用する。副審が得点板をめくる。

第3回 県強化リーグ<女子3部C 下福田中会場>

R8.3.8

会場：大和市立下福田中学校

	湘南	川崎	横浜	中	横須賀	県央	勝率	順位
1 湘南台		③ = 0	1 = ②	② = 1	③ = 0	② = 1	4/5	1
		④ - 2	④ - 1	④ - 2	④ - 1	④ - 1		
		④ - 1	1 - 4	1 - 4	④ - 2	2 - 4	得失	
		④ - 0	3 - 4	④ - 3	④ - 1	④ - 1		
2 西中原	0 = 3		0 = ③	1 = 2	③ = 0	② = 1	2/5	4
	2 - 4		1 - 4	0 - 4	④ - 3	④ - 1		
	1 - 4		1 - 4	④ - 3	④ - 2	2 - 4	得失	
	0 - 4		2 - 4	1 - 4	④ - 3	④ - 3		
3 中和田	② = 1	③ = 0		1 = 2	② = 1	1 = 2	3/5	3
	1 - 4	④ - 1		④ - 0	1 - 4	0 - 4		
	④ - 1	④ - 1		0 - 4	④ - 3	④ - 0	得失	
	④ - 3	④ - 2		2 - 4	④ - 0	3 - 4		
4 秦野西	1 = 2	② = 1	② = 1		③ = 0	② = 1	4/5	2
	2 - ④	④ - 0	0 - 4		④ - 0	④ - 1		
	④ - 1	3 - 4	④ - 0		④ - 2	2 - 4	得失	
	3 -	④ - 1	④ - 2		④ - 0	④ - 3		
5 大楠	0 = 3	0 = 3	1 = 1	0 = 3		1 = 2	0/5	6
	1 - 4	3 - 4	④ - 1	0 - 4		④ - 2		
	2 - 4	2 - 4	3 - 4	2 - 4		0 - ④	得失	
	1 - 4	3 - 4	0 - 4	0 - 4		2 - ④		
6 下福田	1 = 2	1 = 2	② = 1	1 = 2	② = 1		2/5	5
	1 - 4	1 - 4	④ - 0	1 - 4	2 - 4			
	④ - 2	④ - 2	0 - 4	④ - 2	④ - 0		得失	
	1 - 4	3 - 4	④ - 3	3 - 4	④ - 2			

全15対戦45試合			
コート	1,2	3,4	5,6
①	1-6	2-5	3-4
②	1-5	2-4	3-6
③	1-4	2-3	5-6
④	1-3	2-6	4-5
⑤	1-2	3-5	4-6

第3回 県強化リーグ<女子3部D 樽町中会場>

R8.3.8

会場：横浜市立樽町中学校

	豊田	秦野南	樽町	内出	城山	宮崎	勝率	順位
1 豊田		1 = ② 4-2 2-4 1-4	0 = ③ 3-4 3-4 3-4	③ = 0 4-1 4-0 4-1	② = 1 1-4 4-1 (4-0)	=	2 得失	4
2 秦野南	③ = 1 2-4 4-2 4-1		② = 1 4-1 0-4 4-3	③ = 0 4-2 4-1 4-3	③ = 0 4-0 4-0 (4-0)	=	4 得失	1
3 樽町	③ = 0 4-3 4-3 4-3	1 = ② 1-4 4-0 3-4		② = 1 4-2 4-1 2-4	1 = ② 0-4 2-4 (4-0)	=	2 得失	2
4 内出	0 = ③ 1-4 0-4 1-4	0 = ③ 2-4 1-4 3-4	1 = ② 2-4 1-4 4-2		1 = ② 1-4 3-4 (4-0)	=	0 得失	5
5 城山	1 = ② 4-1 1-4 (0-4)	0 = ③ 0-4 0-4 (0-4)	② = 1 4-0 4-2 (0-4)	② = 1 4-1 4-3 (0-4)		=	2 得失	3
6 宮崎	=	=	=	=	=	=		

全15対戦45試合

①	1-6	4-5	2-3
②	1-5	2-4	3-6
③	1-4	2-6	3-5
④	1-3	2-5	4-6
⑤	1-②	3-④	⑤-⑥

全15対戦45試合

①	1-6	2-5	3-4
②	1-5	2-4	3-6
③	1-4	2-3	5-6
④	1-3	2-6	4-5
⑤	1-2	3-5	4-6

第3回 県強化リーグ<女子3部A 茅ヶ崎市立赤羽根中学校会場>

R8.3.8

会場：茅ヶ崎市立赤羽根中学校

	対戦相手						勝率	順位	全15対戦45試合			
	川崎	横浜	湘南	横浜	県央	中			①	②	③	④
1 川崎	/	0 = ③	1 = ②	0 = ③	0 = ③	③ = 0	1勝4敗 得失 -13	4	①	1-6	2-5	3-4
		1 - ④	3 - ④	3 - ④	0 - ④	④ - 0			②	1-5	2-4	3-6
		2 - ④	④ - 3	3 - ④	3 - ④	④ - 3			③	1-4	2-3	5-6
		1 - ④	3 - ④	1 - ④	1 - ④	④ - 0			④	1-3	2-6	4-5
2 西金沢学園	/	③ = 0	③ = 0	1 = ②	1 = ②	② = 1	3勝2敗 得失	3	⑤	1-2	3-5	4-6
		④ - 1	④ - 1	④ - 0	2 - ④	④ - 0			②	1-5	2-4	3-6
		④ - 2	④ - 0	3 - ④	④ - 1	0 - ④			③	1-4	2-3	5-6
		④ - 1	④ - 0	2 - ④	3 - ④	④ - 1			④	1-3	2-6	4-5
3 赤羽根	/	② = 1	0 = ③	0 = ③	0 = ③	1 = ②	1勝4敗 得失 -30	6	①	1-6	2-5	3-4
		④ - 3	1 - ④	2 - ④	1 - ④	3 - ④			②	1-5	2-4	3-6
		3 - ④	0 - ④	2 - ④	0 - ④	④ - 1			③	1-4	2-3	5-6
		④ - 3	0 - ④	1 - ④	0 - ④	0 - ④			④	1-3	2-6	4-5
4 左近山	/	③ = 0	② = 1	③ = 0	0 = ③	③ = 0	4勝1敗 得失	2	⑤	1-2	3-5	4-6
		④ - 3	0 - ④	④ - 2	3 - ④	④ - 0			②	1-5	2-4	3-6
		④ - 3	④ - 3	④ - 2	2 - ④	④ - 2			③	1-4	2-3	5-6
		④ - 1	④ - 2	④ - 1	3 - ④	④ - 0			④	1-3	2-6	4-5
5 厚木	/	③ = 0	② = 1	③ = 0	③ = 0	③ = 0	5勝0敗 得失	1	①	1-6	2-5	3-4
		④ - 0	④ - 2	④ - 1	④ - 3	④ - 2			②	1-5	2-4	3-6
		④ - 3	1 - ④	④ - 0	④ - 2	④ - 3			③	1-4	2-3	5-6
		④ - 1	④ - 3	④ - 0	④ - 3	④ - 0			④	1-3	2-6	4-5
6 成瀬	/	0 = ③	1 = ②	② = 1	0 = ③	0 = ③	1勝4敗 得失 -27	5	⑤	1-2	3-5	4-6
		0 - ④	0 - ④	④ - 3	0 - ④	2 - ④			②	1-5	2-4	3-6
		3 - ④	④ - 0	1 - ④	2 - ④	3 - ④			③	1-4	2-3	5-6
		0 - ④	1 - ④	④ - 0	0 - ④	0 - ④			④	1-3	2-6	4-5

全15対戦45試合			
①	1-6	4-5	2-3
②	1-5	2-4	3-6
③	1-4	2-6	3-5
④	1-3	2-5	4-6
⑤	1-2	3-4	5-6

※左右どちらかを利用ください。

左はハンドブックに載っているものを逆さにしたものです。

2-3が初戦にあたることに違和感があるという声がありますので、

その場合は右をお使いください。

★7ゲームマッチ

★3本目が終了するまで、
4本目も試合できます。

★○×ジャッペを採用。
・ゲームごとのカウントは
A-Dではなく数字で書く。
・ファイナルゲームの記入
は第6ゲームの下。

★本部から見える所で過
ごしましょう。校舎裏・校内
に行かない。

★トイレは外トイレを使用
し、足りない分は本部に相
談してください。

★場所によっては放送が聞
こえづらいので、お互いに
声を掛け合って過しま
しょう。

『予選リーグ』

試合順 1-2 2-3 1-3

A	1,9コート	浜	川	湘	勝率	特質	順位
1	生 麦	0	③	②	2		1
2	京 町 B	0	0	0	0		3
3	高 浜	1	③		1		2

試合順 1-2 2-3 1-3

C	3,4コート	中	川	西	勝率	得失	順位
1	秦 野 東	0	②	③	2		1
2	京 町	1	0	②	1		2
3	山 北	0	1	0	0		3

試合順 1-2 2-3 1-3

E	6,7コート	中	央	浜	勝率	得失	順位
1	旭 陵	0	②	③	2		1
2	睦 合	1	0	1	0		3
3	岩 井 原	0	②		1		2

試合順 1-2 2-3 1-3

B	1,2コート	湘	浜	央	勝率	得失	順位
1	鶴 沼	0	③	③	2		1
2	生 麦 B	0	0	0	0		3
3	城 山	0	③		1		2

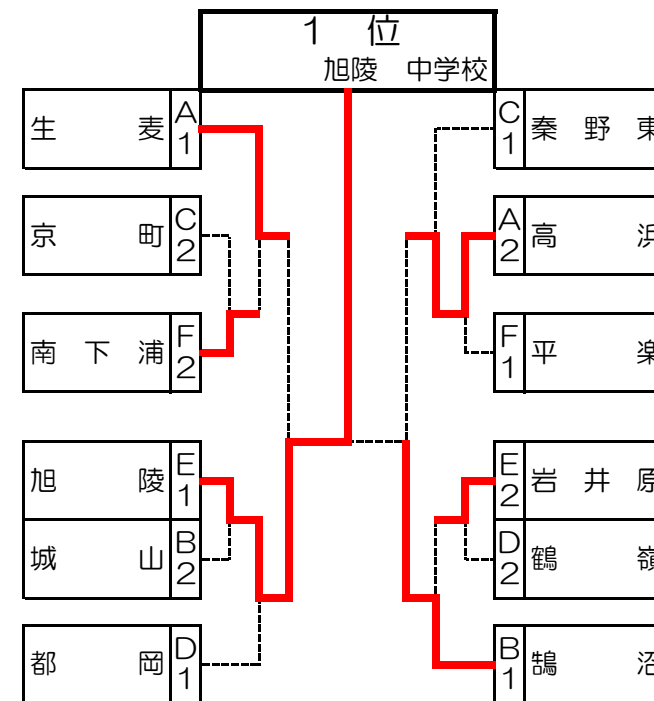
試合順 1-2 2-3 1-3

D	4,5コート	浜	湘	川	勝率	得失	順位
1	都 岡	0	②	③	2		1
2	鶴 嶺	1	0	③	1		2
3	連 合	0	0	0	0		3

試合順 1-2 2-3 1-3

F	7,8コート	須	中	浜	勝率	得失	順位
1	南 下 浦	0	②	1	1		2
2	二 宮 西	1	0	1	0		3
3	平 楽	②	②		2		1

『決勝トーナメント』



◎試合進行について

- 予選リーグの審判は空いているチームで行います。決勝トーナメントでは本部から指示します。
- オーダー用紙はコートで交換してください。
- 予選リーグ、決勝T共に5Gマッチで予定しています。
- 決勝Tは2点先取、省略試合あります。
- なるべく多くの試合ができるよう、試合進行にご協力をお願いします。
→採点票への氏名の記入は、試合に出る選手以外が行い、試合開始を優先させる
→試合終了後、勝ちチームが速やかに本部に届ける

審判技術について、、、裏面参照

令和7年度 神奈川県中体連 ソフトテニス優秀選手強化事業
第3回 県強化リーグ<女子4部B 不入斗中会場>

会場：横須賀市立不入斗中学校

R 8. 3. 8

『予選リーグ』

試合順 1-2 2-3 1-3

A		県西	横浜	横須賀	勝率	得失	順位
1	湯河原		1	②			2
2	六角橋	②		②			1
3	不入斗	1	1				3

B		県央	川崎	湘南	勝率	得失	順位
1	座間南		1	0			3
2	橋	②		0			2
3	片瀬	③	③				1

試合順 1-2 3-4 1-3 2-4 2-3 1-4

C		川崎	中	湘南	横浜	勝率	得失	順位
1	西高津		1	②	0			3
2	本町	①		①	1			2
3	大清水	0	0		1			4
4	富岡	③	②	②				1

西高津、本町は5人、大清水は4人での参加

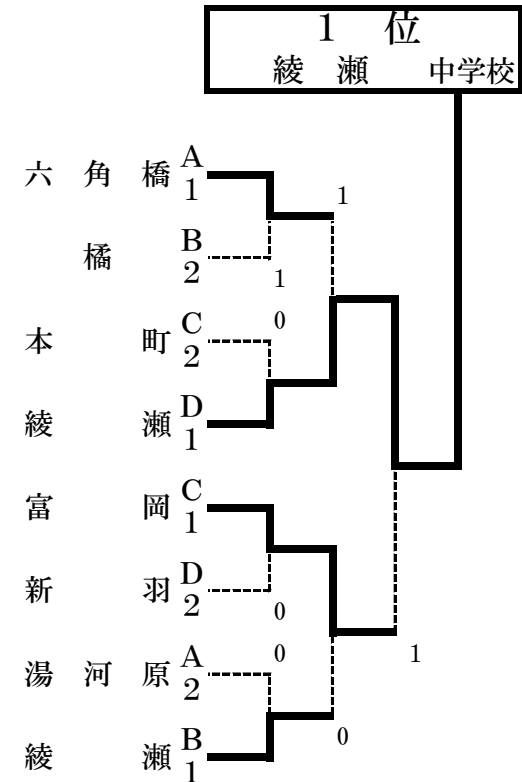
西高津と本町の結果は、得失ゲーム数により本町の勝ち(+1)

本町と大清水の結果は、得失ポイント数により本町の勝ち(+

D		県央	相模原	横浜	中	勝率	得失	順位
1	綾瀬		③	②	②			1
2	旭			0	③		0	3
3	新羽	1	③		1		+2	2
4	金目	1	0	②			-2	4

Dリーグ2位以下結果は、得失マッチ数により決定

『決勝トーナメント』



◎試合進行について

- 予選リーグの審判は相互審判で行います。決勝トーナメントでは本部から指示します。
- オーダー用紙はコートで交換してください。
- 予選リーグは5Gマッチ。
- 決勝Tは進行により7Gか5Gか判断します。省略試合あります。

- 試合進行にご協力をお願いします。
→採点票への氏名の記入は、試合に出る選手以外が行い、試合開始を優先させる
→試合終了後、勝チームが速やかに本部に届ける

◎審判について

- 審判技術も伸ばしましょう！
- 本日の重点課題
副審：バックアウト、センターラインに関するフォールトは判定しない。
正審：副審の判定ラインについては、副審の動作を見て判断する。

令和7年度 神奈川県中体連 ソフトテニス優秀選手強化事業
第3回 県強化リーグ〈女子4部C あざみ野中学校会場〉

『予選リーグ』

試合順 【1-4, 2-3】 【1-3, 2-4】 【1-2, 3-4】

会場：横浜市立あざみ野中学校

『決勝トーナメント』

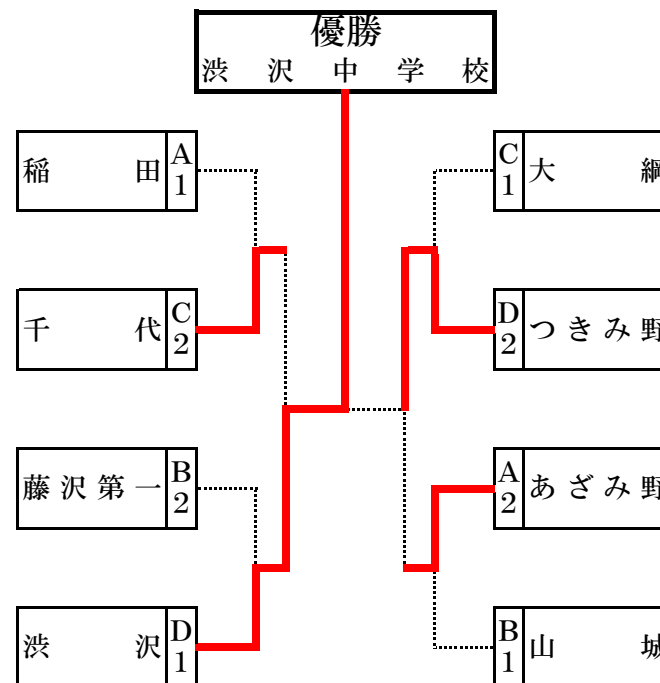
2026年3月8日

A 1,2コート	横浜	県央	湘南	川崎	勝数	勝率	順位
1 あざみ野	△	②	③	0	2		2
2 座間	1	△	③	0	1		3
3 明治	0		△	1	0		4
4 稲田	③	③	②	△	3		1

B 3,4コート	中	横浜	県央	湘南	勝数	勝率	順位
1 山城	△	②	②	②	3		1
2 汐見台	1	△	②	1	1		3
3 大谷	1	1	△	1	0		4
4 藤沢第一	1	②	②	△	2		2

C 5,6コート	湘南	横須賀	横浜	県西	勝数	勝率	順位
1 湘洋	△	②	0	0	1		3
2 長沢	1	△	1	1	0		4
3 大綱	③	②	△	②	3		1
4 千代	③	②	1	△	2		2

D 7,8コート	県央	中	川崎	横浜	勝数	勝率	順位
1 つきみ野	△	0	②	②	2		2
2 渋沢	③	△	②	③	3		1
3 南菅	1	1	△	②	1		3
4 あざみ野B	1	0	1	△	0		4



◎試合進行について

- 予選リーグの審判は相互審判で行います。決勝トーナメントでは本部から指示します。
- オーダー用紙はコートで交換してください。
- 予選リーグ、決勝T共に5Gマッチで予定しています。決勝Tは2点先取、省略試合あります。
- 敗退したチームにも練習試合を考えていますが、本戦を優先します。進行状況によっては、残念ながら予選リーグのみで終わることもありますので、ご了承ください。

- なるべく多くの試合ができるよう、試合進行にご協力をお願いします。
 →採点票への氏名の記入は、試合に出る選手以外が行い、試合を始める。
 →試合終了後、勝チームが採点票を速やかに本部に届ける。

◎審判について

- 審判技術も伸ばしましょう！
- 本日の重点課題**
- 副審：バックアウト、センターラインに関するフォルトは**ジャッジしない。**
- 正審：副審の判定ラインについては、自分で判断せず、**副審の動作を見て判断する。**

令和7年度 第3回 県強化研修会（女子）4部D

令和8年3月8日（日）

会場・運営：横浜市立本宿中学校

☆予選リーグ5回ゲーム省略なし（1-4, 2-3, 1-3, 2-4, 1-2, 3-4）
（2~4）コート

A	横須賀	県西	中	横浜	勝点	順位
1 大矢部		②	1	1	1	3
2 橘	1		0	0	0	4
3 中原	②	③		0	2	2
4 岡津	②	③	③		3	1

（5~7）コート

B	県央	湘南	中	横浜	勝点	順位
1 依知		③	③	1	2	2
2 高倉	0		1	0	0	4
3 二宮	0	②		0	1	3
4 すずき野	②	③	③		3	1

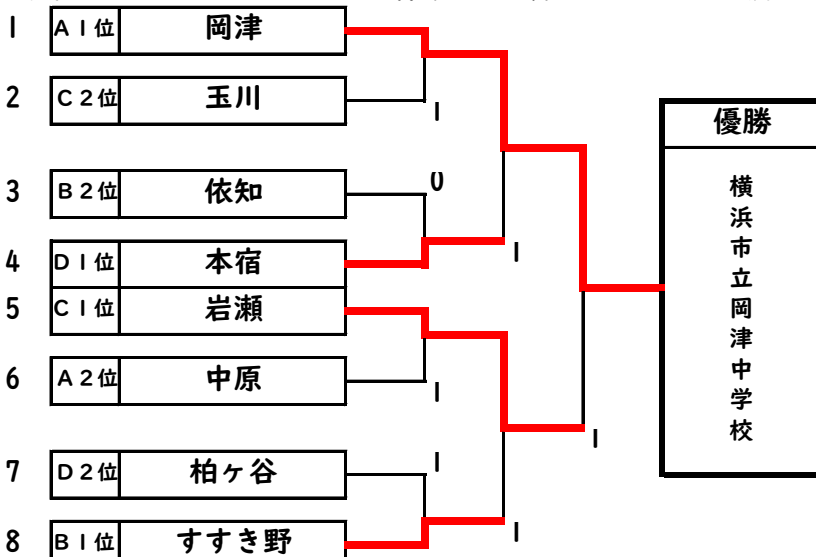
（8~10）コート

C	県央	湘南	川崎	中	勝点	順位
1 玉川		1	③	③	2	2
2 岩瀬	②		③	1	2	1
3 有馬	0	0		1	0	3
4 本宿B	0	②	②		×	×

（11・12・1）コート

D	県央	湘南	川崎	横浜	勝点	順位
1 柏ヶ谷		②	②	0	2	2
2 善行	1		0	0	0	4
3 井田	1	③		0	1	3
4 本宿	③	③	③		3	1

★決勝トーナメント7回ゲーム省略あり（各リーグ1・2位校による）



【参加校一覧】

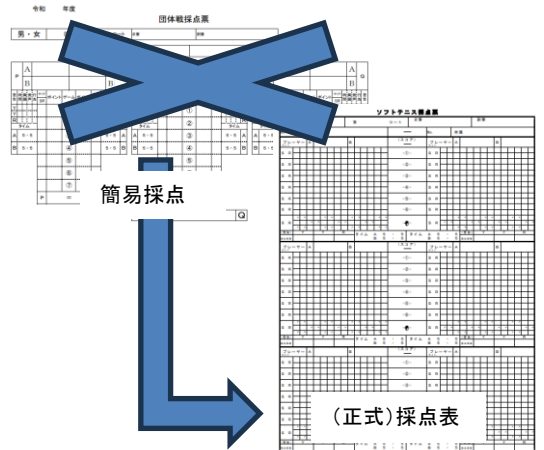
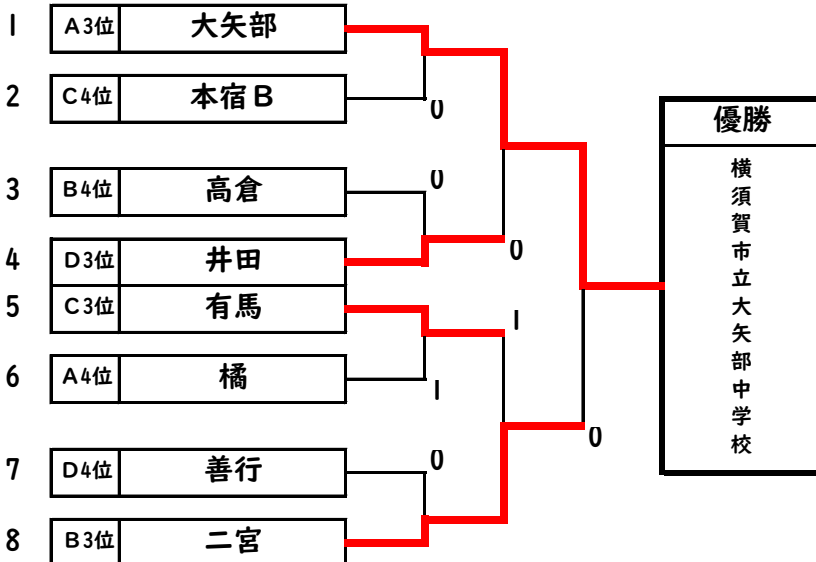
1	横須賀	大矢部
2	横須賀	本宿
3	横浜	すずき野
4	横浜	岡津
5	県央	依知
6	県央	玉川
7	県央	柏ヶ谷
8	県西	橘
9	湘南	高倉
10	湘南	岩瀬
11	湘南	善行
12	川崎	有馬
13	川崎	井田
14	中	中原
15	中	南が丘
16	中	二宮

計16校

【競技進行審判上のポイント】

・正式採点表を採用。
得点板は副審側のネットポスト付近に設置して、副審がめくることが。

★3位トーナメント5回ゲーム省略あり（各リーグ3・4位校による）



記録者：藤井 英之（横浜市立本宿中）

令和7年度 神奈川県中体連 ソフトテニス優秀選手強化事業
 第3回 県強化リーグ〈女子4部F 境木中会場〉

会場：横浜市立境木中学校

『予選リーグ』

R 8. 3. 8

試合順 1-2 2-3 1-3

A	1コート	横浜	湘南	中	勝率	順位
1	境 木		③	②	2/2	1
2	村 岡	0		1	0/2	3
3	国 府	1	②		1/2	2

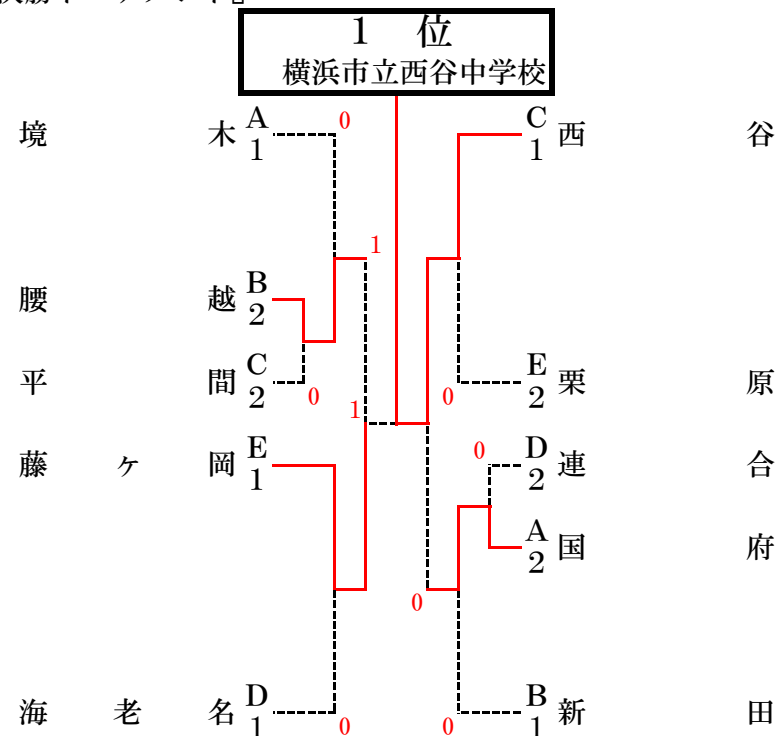
B	2コート	湘南	横須賀	横浜	勝率	順位
1	腰 越		③	1	1/2	2
2	衣 笠	0		1	0/2	3
3	新 田	②	②		2/2	1

C	3コート	川崎	横浜	県央	勝率	順位
1	平 間		0	②	1/2	2
2	西 谷	③		③	2/2	1
3	大 和	1	0		0/2	3

D	4コート	県央	川崎	横浜	勝率	順位
1	海老名		③	②	2/2	1
2	菅 生	R		R	0/2	3
3	連 合	1	R		1/2	2

E	5コート	中	県央	湘南	勝率	順位
1	浜 岳		1	0	0/2	3
2	栗 原	②		1	1/2	2
3	藤ヶ岡	③	②		2/2	1

『決勝トーナメント』



◎試合進行について

- 予選リーグの審判は相互審判で行います。決勝トーナメントでは本部から指示します。
- オーダー用紙はコートで交換してください。
- 予選リーグ、決勝T共に5Gマッチで予定しています。(進行状況によっては7Gにします) 決勝Tは2点先取、省略試合あります。
- なるべく多くの試合ができるよう、試合進行にご協力をお願いします。
- 採点票への氏名の記入は、試合に出る選手以外が行い、試合開始を優先させる
- 試合終了後、勝チームが速やかに本部に

◎審判について

- 審判技術も伸ばしましょう！
- 本日の重点課題
- 副審：バックアウト、センターラインに関するフォールトは判定しない。
- 正審：副審の判定ラインについては、自分で判断せず、副審の動作を見て判断する。

令和7年度 神奈川県中体連 ソフトテニス優秀選手強化事業
 第3回 県強化リーグ<女子3部H 鴨宮中会場>

会場：小田原市立鴨宮中学校

R 8 . 3 . 8

『予選リーグ』

試合順 1-2 3-4 1-3 2-4 2-3 1-4

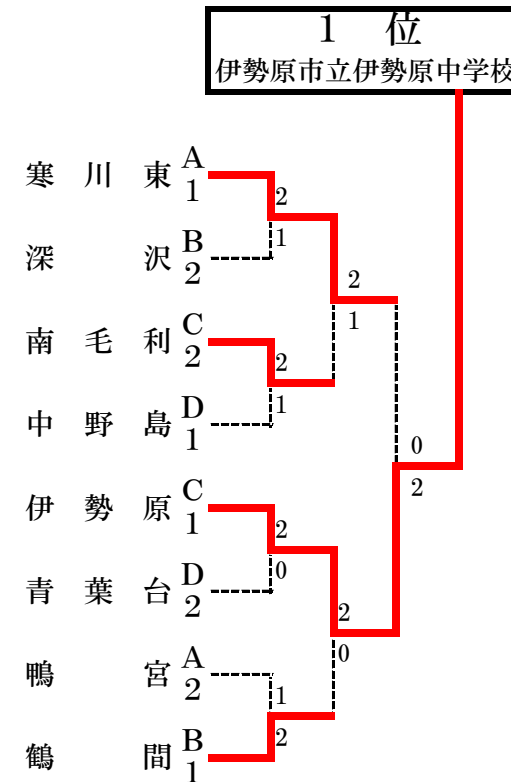
A	コート	横浜	県西	湘南	相模原	勝率	得失	順位
1	秋葉		1	1	③			
2	鴨宮	②		1	③			2
3	寒川東	②	②		②			1
4	大野台	1	0	1				

B	コート	横浜	県央	湘南	中	勝率	得失	順位
1	共進		1	1				
2	鶴間	②		②				1
3	深沢	②	1					2
4	土沢	キ	キ	キ				

C	コート	横浜	県央	川崎	中	勝率	得失	順位
1	茅ヶ崎		1	1	1			
2	南毛利	②		②	1		-1	2
3	御幸	②	1		②		-1	
4	伊勢原	②	②	1			+2	1

D	コート	横浜	県央	川崎	県西	勝率	得失	順位
1	青葉台		②	0				2
2	座間東	1		1				
3	中野島	③	②					1
4	鴨宮B							

『決勝トーナメント』



◎試合進行について

- 予選リーグの審判は相互審判で行います。決勝トーナメントでは本部から指示します。
- オーダー用紙はコートで交換してください。
- 予選リーグ、決勝T共に5Gマッチで予定しています。決勝Tは2点先取、省略試合ありです。

- 試合進行にご協力をお願いします。
→採点票への氏名の記入は、試合に出る選手以外が行い、試合開始を優先させる
→試合終了後、勝チームが速やかに本部に届ける

◎審判について

審判技術も伸ばしましょう！

本日の重点課題

副審：バックアウト、センターラインに関するフォルトは判定しない。

正審：副審の判定ラインについては、副審の動作を見て判断する。

令和7年度 神奈川県中体連 ソフトテニス優秀選手強化事業
 第3回 県強化研修会<女子4部E 南戸塚中会場

会場：横浜市立南戸塚中学校

R 8. 3. 8

『予選リーグ』

試合順 1-3 2-3 1-2

A	コート	横須賀	県央	川崎	勝率	得失	順位
1	北下浦		0	②			
2	睦合東	③		②			
3	長沢	1	1				

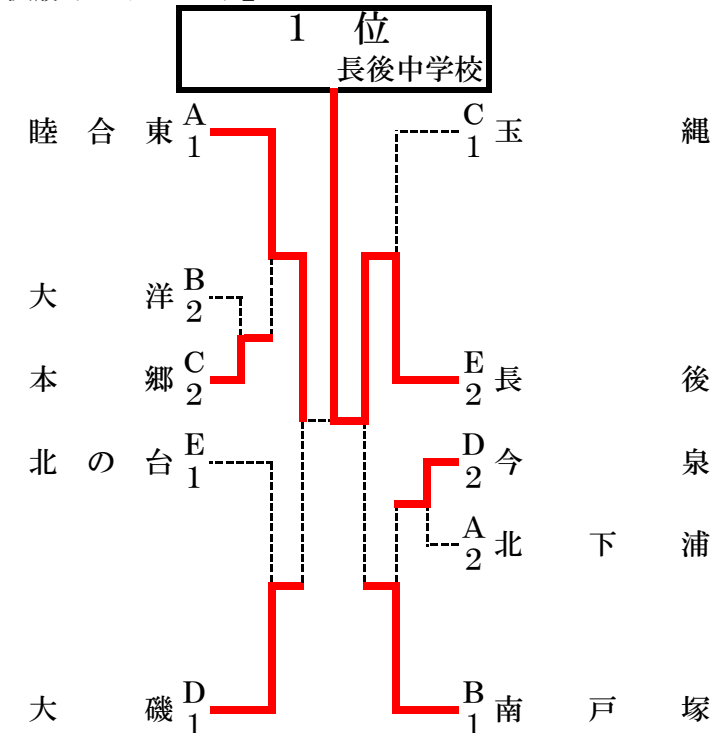
B	コート	横浜	県西	中	勝率	得失	順位
1	南戸塚		③	②			
2	南足柄	0		1			
3	大洋	1	②				

C	コート	横浜	湘南	中	勝率	得失	順位
1	本郷		1	②			
2	玉縄	②		③			
3	山王	1	0				

D	コート	県央	湘南	中	勝率	得失	順位
1	今泉		③	1			
2	滝の沢	0		1			
3	大磯	②	②				

E	コート	県央	湘南		勝率	得失	順位
1	北の台		②				
2	長後	1					
3	連合						

『決勝トーナメント』



◎試合進行について

- 予選リーグの審判は相互審判で行います。決勝トーナメントでは本部から指示します。
- オーダー用紙はコートで交換してください。
- 予選リーグ、決勝T共に5Gマッチで予定しています。(進行状況によっては7Gにします) 決勝Tは2点先取、省略試合あります。
- なるべく多くの試合ができるよう、試合進行にご協力をお願いします。
 →採点票への氏名の記入は、試合に出る選手以外が行い、試合開始を優先させる
 →試合終了後、勝チームが速やかに本部に届ける

◎審判について

審判技術も伸ばしましょう！

本日の重点課題

副審：バックアウト、センターラインに関するフォールトは判定しない。

正審：副審の判定ラインについては、自分で判断せず、副審の動作を見て判断する。

令和7年度 神奈川県中体連 ソフトテニス優秀選手強化事業
第3回 県強化研修会<女子4部G 林中学校会場>

会場：厚木市立林中学校

R 8. 3. 8

『予選リーグ』

試合順 1-2 2-3 1-3

A	2コート	中	合同	県央	勝率	得失	順位
1	大根		③	②	2/2		1
2	合同A	0		0	0/2		3
3	相模	1	③		1/2		2

B	3コート	川崎	合同	横浜	勝率	得失	順位
1	はるひ野		②	②	2/2		1
2	合同B	0		0	0/2		3
3	瀬谷	1	③		1/2		2

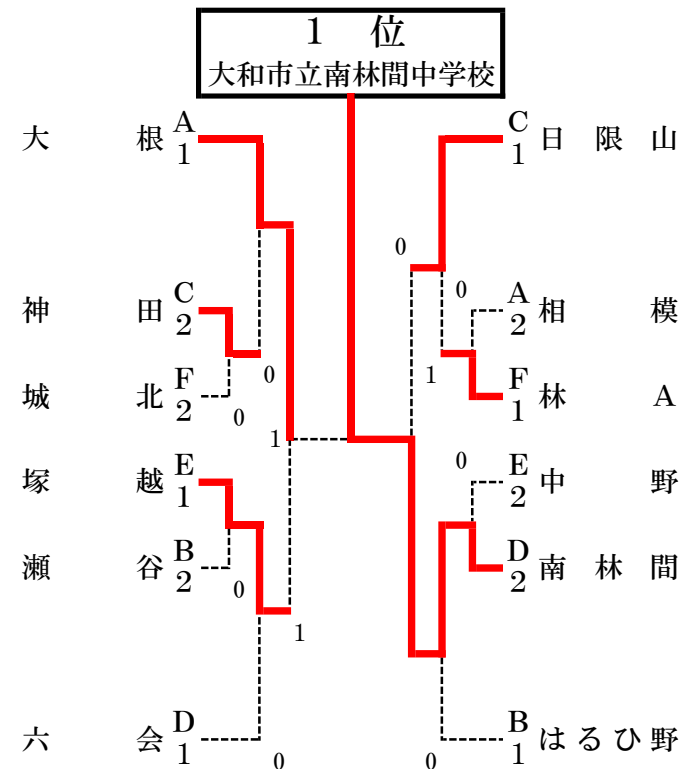
C	4コート	横浜	県央	中	勝率	得失	順位
1	日限山		1	②	1/2		1
2	林B	②		②	2/2		—
3	神田	1	1		0/2		2

D	1コート	湘南	横浜	県央	勝率	得失	順位
1	六会		③	②	2/2		1
2	中山	0		1	0/2		3
3	南林間	1	②		1/2		2

E	5コート	川崎	湘南	相模原	勝率	得失	順位
1	塚越		③	③	2/2		1
2	鎌倉第二	0		1	0/2		3
3	中野	0	②		1/2		2

F	6コート	県西	県央	湘南	勝率	得失	順位
1	城北		0	②	1/2		2
2	林A	③		②	2/2		1
3	西浜	1	1		0/2		3

『決勝トーナメント』



◎試合進行について

- 予選リーグの審判は相互審判で行います。決勝トーナメントでは本部から指示します。
- オーダー用紙はコートで交換してください。
- 予選リーグ、決勝T共に5Gマッチで予定しています。(進行状況によっては7Gにします)決勝Tは2点先取、省略試合あります。
- なるべく多くの試合ができるよう、試合進行にご協力をお願いします。
 →採点票への氏名の記入は、試合に出る選手以外が行い、試合開始を優先させる
 →試合終了後、勝チームが速やかに本部に届ける

◎審判について

- 審判技術も伸ばしましょう!
- 本日の重点課題
 副審：バックアウト、センターラインに関するフォールトは判定しない。
- 正審：副審の判定ラインについては、自分で判断せず、副審の動作を見て判断する。