

第1回 県強化研修会<男子1部 大磯中学校会場>

R5.12.10

会場：大磯町立大磯中学校

	中	中	横浜	相模原	川崎	招待校	勝率	順位
1 大磯	/	1 = ②	0 = ③	② = 1	② = 1	0 = ③	2	4
		1 - ④	3 - ④	④ - 1	④ - 0	0 - ④	得失	
		④ - 0	0 - ④	④ - 2	④ - 1	0 - ④		
		0 - ④	3 - ④	0 - ④	2 - ④	1 - ④		
2 西	/	② = 1	0 = ③	② = 1	② = 1	0 = ③	3	3
		④ - 2	1 - ④	④ - 0	④ - 0	0 - ④	得失	
		0 - ④	3 - ④	④ - 3	④ - 3	0 - ④		
		④ - 0	3 - ④	2 - ④	3 - ④	0 - ④		
3 浜	/	③ = 0	③ = 0	② = 1	② = 1	0 = ③	4	2
		④ - 3	④ - 1	④ - 0	④ - 0	1 - ④	得失	
		④ - 0	④ - 3	④ - 2	④ - 2	0 - ④		
		④ - 3	④ - 3	3 - ④	2 - ④	1 - ④		
4 大野南	/	1 = ②	1 = ②	1 = ②	② = 1	0 = ③	1	5
		1 - ④	0 - ④	0 - ④	3 - ④	0 - ④	得失	
		2 - ④	3 - ④	2 - ④	④ - 2	0 - ④		
		④ - 0	④ - ②	④ - 3	④ - 1	0 - ④		
5 大師	/	1 = ②	1 = ②	1 = ②	1 = ②	0 = ③	0	6
		0 - ④	0 - ④	0 - ④	④ - 3	0 - ④	得失	
		1 - ④	3 - ④	2 - ④	2 - ④	0 - ④		
		④ - 2	④ - 3	④ - 2	1 - ④	1 - ④		
6 横浜創英	/	③ = 0	③ = 0	③ = 0	③ = 0	③ = 0	5	1
		④ - 0	④ - 0	④ - 1	④ - 0	④ - 0	得失	
		④ - 0	④ - 0	④ - 0	④ - 0	④ - 0		
		④ - 1	④ - 0	④ - 1	④ - 0	④ - 1		

全15対戦45試合			
①	1-6	4-5	2-3
②	1-5	2-4	3-6
③	1-4	2-6	3-5
④	1-3	2-5	4-6
⑤	1-2	3-4	5-6

	泉	北陽	緑園学園	浦賀	六会	上白根北	勝率	順位
1 泉		1 = ②	1 = ②	② = 1	② = 1	② = 1	3 - 2	1
		2 - 4	0 - 4	4 - 1	1 - 4	4 - 2	得失	
		2 - 4	0 - 4	1 - 4	4 - 1	2 - 4		
		4 - 1	4 - 3	4 - 0	4 - 3	4 - 2		
2 北陽	② = 1		1 = ②	1 = ②	② = 1	1 = ②	2 - 3	5
	4 - 2		2 - 4	3 - 4	1 - 4	1 - 4	得失	
	4 - 2		2 - 4	2 - 4	4 - 0	2 - 4		
	1 - 4		4 - 2	4 - 3	4 - 2	4 - 3		
3 緑園学園	② = 1	② = 1		② = 1	1 = ②	1 = ②	3 - 2	4
	4 - 0	4 - 2		1 - 4	2 - 4	4 - 3	得失	
	4 - 0	4 - 2		4 - 0	4 - 0	1 - 4		
	3 - 4	2 - 4		4 - 2	2 - 4	2 - 4		
4 浦賀	1 = ②	② = 1	1 = ②		1 = ②	1 = ②	1 - 4	6
	1 - 4	4 - 3	4 - 1		0 - 4	0 - 4	得失	
	4 - 1	4 - 2	0 - 4		4 - 1	4 - 0		
	0 - 4	3 - 4	2 - 4		2 - 4	1 - 4		
5 六会	1 = ②	1 = ②	② = 1	② = 1		③ = 0	3 - 2	2
	4 - 1	4 - 1	4 - 2	4 - 0		4 - 2	得失	
	1 - 4	0 - 4	0 - 4	1 - 4		4 - 3		
	3 - 4	2 - 4	4 - 2	4 - 2		4 - 3		
6 上白根北	1 = ②	② = 1	② = 1	② = 1	0 = ③		3 - 2	3
	2 - 4	4 - 1	3 - 4	4 - 0	2 - 4		得失	
	4 - 2	4 - 2	4 - 1	0 - 4	3 - 4			
	2 - 4	3 - 4	4 - 2	4 - 1	3 - 4			

全15対戦45試合

コート			
①	1-6	2-5	3-4
②	1-5	2-4	3-6
③	1-4	2-3	5-6
④	1-3	2-6	4-5
⑤	1-2	3-5	4-6

	泉	緑園学園	六会	上白根北	勝率	順位
泉		1	②	②	2-1	1
緑園学園	②		1	1	1-2	4
六会	1	②		③	2-1	2
上白根北	1	②	0		1-2	3

第1回 県強化リーグ<男子2部B 大和市立下福田中会場>

R5.12.10

会場：大和市立下福田中学校

	山内	下福田	湘光	腰越	大矢部	長後	勝率	順位					
1 山内		1 = ②	② = 1	② = 1	1 = ②	1 = ②	2-3	4					
		④ - 2	3 - ④	3 - ④	1 - ④	1 - ④							
		1 - ④	④ - 0	④ - 1	3 - ④	④ - 1	得失						
		0 - ④	④ - 0	④ - 0	④ - 0	0 - ④							
2 下福田			② = 1	③ = 0	② = 1	③ = 0	5-0	1					
			2 - ④	④ - 0	④ - 3	④ - 0			④ - 1				
			④ - 1	3 - ④	④ - 2	2 - ④	④ - 3		得失				
			④ - 0	④ - 3	④ - 1	④ - 1	④ - 0						
3 湘光				② = 1	1 = ②	1 = ②	1-4	5					
				④ - 3	0 - ④	④ - 3			3 - ④	1 - ④			
				0 - ④	④ - 3	1 - ④	④ - 0		2 - ④	得失			
				0 - ④	3 - ④	④ - 3	0 - ④		④ - 3				
4 腰越					② = 1	1 = ②	1-4	6					
					④ - 3	3 - ④			3 - ④	④ - 0	④ - 2		
					1 - ④	2 - ④	④ - 1		1 - ④	3 - ④	得失		
					0 - ④	1 - ④	3 - ④		④ - 2	2 - ④			
5 大矢部						② = 1	② = 1	3-2	2				
						④ - 1	0 - ④			④ - 3	0 - ④	④ - 2	
						④ - 3	④ - 2	0 - ④		④ - 1	3 - ④	得失	
						0 - ④	1 - ④	④ - 0		2 - ④	④ - 1		
6 長後							② = 1	② = 1	3-2	3			
							④ - 1	1 - ④			④ - 1	2 - ④	2 - ④
							1 - ④	3 - ④	④ - 2		④ - 3	④ - 3	得失
							④ - 0	0 - ④	3 - ④		④ - 2	1 - ④	

①	1-6	2-3	4-5
②	1-5	3-6	2-4
③	3-5	2-6	1-4
④	1-3	2-5	4-6
⑤	1-2	5-6	3-4

		横浜	川崎	横浜	中	相模原	県西	勝数	順位	全15対戦45試合			
1 中 和 田			③ = 0	1 = ②	③ = 0	③ = 0	② = 1	4	2	①	1-6	2-5	3-4
			④ - 0	④ - 2	④ - 0	④ - 0	0 - ④			得失	②	1-5	2-4
			④ - 0	0 - ④	④ - 2	④ - 1	④ - 0	得失			③	1-4	2-3
			④ - 3	2 - ④	④ - 0	④ - 0	④ - 1			④	1-3	2-6	4-5
2 御 幸		0 = ③		1 = ②	② = 1	③ = 0	③ = 0	3	3	④	1-2	3-5	4-6
		0 - ④		④ - 3	2 - ④	④ - 3	④ - 1			得失	②	1-5	2-4
		0 - ④		0 - ④	④ - 1	④ - 2	④ - 0	得失			③	1-4	2-3
		3 - ④		0 - ④	④ - 1	④ - 0	④ - 0			④	1-3	2-6	4-5
3 田 奈		② = 1	② = 1		③ = 0	③ = 0	③ = 0	5	1	④	1-2	3-5	4-6
		2 - ④	3 - ④		④ - 2	④ - 0	④ - 0			得失	②	1-5	2-4
		④ - 0	④ - 0		④ - 0	④ - 0	④ - 1	得失			③	1-4	2-3
		④ - 2	④ - 0		④ - 0	④ - 0	④ - 0			④	1-3	2-6	4-5
4 山 王		0 = ③	1 = ②	0 = ③		② = 1	② = 1	2	4	④	1-2	3-5	4-6
		0 - ④	④ - 2	2 - ④		④ - 0	④ - 3			得失	②	1-5	2-4
		2 - ④	1 - ④	0 - ④		1 - ④	④ - 1	得失			③	1-4	2-3
		0 - ④	1 - ④	0 - ④		④ - 0	1 - ④			④	1-3	2-6	4-5
5 大 沢		0 = ③	0 = ③	0 = ③	1 = ②		1 = ②	0	6	④	1-2	3-5	4-6
		0 - ④	3 - ④	0 - ④	0 - ④		0 - ④			得失	②	1-5	2-4
		1 - ④	2 - ④	0 - ④	④ - 1		④ - 0	得失			③	1-4	2-3
		0 - ④	0 - ④	0 - ④	0 - ④		0 - ④			④	1-3	2-6	4-5
6 千 代		1 = ②	0 = ③	0 = ③	1 = ②	② = 1		1	5	④	1-2	3-5	4-6
		④ - 0	1 - ④	0 - ④	3 - ④	④ - 0				得失	②	1-5	2-4
		0 - ④	0 - ④	1 - ④	1 - ④	0 - ④		得失			③	1-4	2-3
		1 - ④	0 - ④	0 - ④	④ - 0	④ - 0				④	1-3	2-6	4-5

第1回 県強化研修会 <男子3部B 瀬谷中学校 会場>

	県央	相模原	横浜	湘南	川崎	横浜		
1 栗原		② - 1	② - 1	1 - ②	② - 1	1 - 2	3	3
		④ - 2	1 - ④	0 - ④	④ - 0	0 - ④		
		④ - 3	④ - 1	1 - ④	0 - ④	0 - ④		
		0 - ④	④ - 0	④ - 2	④ - 0	④ - 0		
2 相陽	1 - ② 2 - ④ 3 - ④ ④ - 0		② - 1	0 - ③	1 - ②	② - 1	2	5
			④ - 0	1 - ④	3 - ④	④ - 2		
			2 - ④	1 - ④	④ - 1	2 - ④		
			④ - 0	3 - ④	3 - ④	④ - 2		
3 南戸塚	1 - ② ④ - 1 1 - ④ 0 - ④	1 - ② 0 - ④ ④ - 2 0 - ④		0 - ③	1 - ②	0 - ③	0	6
				0 - ④	④ - 0	0 - ④		
				0 - ④	2 - ④	2 - ④		
				0 - ④	0 - ④	0 - ④		
4 玉縄	② - 1 ④ - 0 ④ - 1 2 - ④	③ - 0 ④ - 1 ④ - 1 ④ - 3	③ - 0 ④ - 0 ④ - 0 ④ - 0		② - 1	1 - ②	4	1
					④ - 1	2 - ④		
					2 - ④	④ - 3		
					④ - 2	1 - ④		
5 柿生	1 - ② 0 - ④ ④ - 0 0 - ④	② - 1 ④ - 3 1 - ④ ④ - 3	② - 1 0 - ④ ④ - 2 ④ - 0	1 - ② 1 - ④ ④ - 2 2 - ④		2 - 1	3	4
						④ - 0		
						④ - 1		
						0 - ④		
6 瀬谷	② - 1 ④ - 0 ④ - 0 0 - ④	1 - ② 2 - ④ ④ - 2 2 - ④	③ - 0 ④ - 0 ④ - 2 ④ - 0	② - 1 ④ - 2 3 - ④ ④ - 1	1 - ② 0 - ④ 1 - ④ ④ - 0		3	2

①	1-6	2-5	3-4
②	1-5	4-6	2-3
③	1-4	3-5	2-6
④	1-3	2-4	5-6
⑤	1-2	3-6	4-5

第1回 県強化リーグ＜男子3部C 神明中会場＞

R5.12.10

会場：横須賀市立神明中学校

	川崎	県央	県西	中	横浜	横須賀	勝率	順位				
1 西中原		0 = 3	1 = 2	1 = 2	0 = 3	1 = 2	0/5	6				
		2 - ④	3 - ④	0 - ④	0 - ④	1 - ④						
		1 - ④	1 - ④	0 - ④	3 - ④	④ - 1	得失					
		1 - ④	④ - 1	④ - 0	0 - ④	1 - ④						
2 鶴間	③ = 0		② = 1	② = 1	0 = 3	② = 1	4/5	3				
			④ - 2	④ - 1	0 - ④	1 - ④			④ - 0			
			④ - 1	2 - ④	④ - 1	1 - ④	2 - ④		得失 - 2			
			④ - 1	④ - 0	④ - 2	1 - ④	④ - 1					
3 中井	② = 1	1 = 2		② = 1	② = 1	② = 1	4/5	2				
				④ - 3	1 - ④	2 - ④			1 - ④	0 - ④		
				④ - 1	④ - 2	④ - 1	④ - 3		④ - 0	得失 + 0		
				1 - ④	0 - ④	④ - 3	④ - 2		④ - 0			
4 神田	② = 1	1 = 2	1 = 2		0 = 3	1 = 2	1/5	5				
					④ - 0	④ - 0			④ - 2	2 - ④	④ - 0	
					④ - 0	1 - ④	1 - ④		2 - ④	0 - ④	得失	
					0 - ④	2 - ④	3 - ④		1 - ④	3 - ④		
5 平戸	③ = 0	③ = 0	1 = 2	③ = 0		③ = 0	4/5	1				
						④ - 0			④ - 1	④ - 1	④ - 2	④ - 0
						④ - 3	④ - 1		3 - ④	④ - 2	④ - 0	得失 + 2
						④ - 0	④ - 1		2 - ④	④ - 1	④ - 1	
6 神明	② = 1	1 = 2	1 = 2	② = 1	0 = 3	2/5	4					
					④ - 1			0 - ④	④ - 0	0 - ④	0 - ④	
					1 - ④	④ - 2		0 - ④	④ - 0	0 - ④	得失	
					④ - 1	1 - ④		0 - ④	④ - 3	1 - ④		

全15対戦45試合						
	1コート	2コート	3コート	4コート	5コート	6コート
①	1-6①	1-6②	3-4①	3-4②	2-5①	2-5②
	1-6③		3-4③		2-5③	
②	1-5①	1-5②	3-6①	3-6②	2-4①	2-4②
	1-5③		3-6③		2-4③	
③	1-4①	1-4②	5-6①	5-6②	2-3①	2-3②
	1-4③		5-6③		2-3③	
④	1-3①	1-3②	4-5①	4-5②	2-6①	2-6②
	1-3③		4-5③		2-6③	
⑤	1-2①	1-2②	4-6①	4-6②	3-5①	3-5②
	1-2③		4-6③		3-5③	

◎進行について

- 審判は相互審判で行います。
- 若い番号が体育館側に整列してください。
- オーダー用紙はコートで交換してください。
- すべての対戦を7G、省略なしでおこないます。
- 試合進行にご協力をお願いします。
 - 採点票への氏名の記入は、試合に出る選手以外が行い、試合開始を優先させてください。
 - 3対戦目は2面のうち空いたコートで速やかにこなってください。
 - 試合終了後、勝ちチームが速やかに本部に採点票を2枚まとめて届けます。
- 対戦相手がそろい次第、次の対戦を入れます。コートが変更になる可能性があります。(指示がなければ予定のコートに入ってください)

		横須賀	相模原	横浜	横浜	県央	川崎	勝率	順位
1 衣 笠			1 = ②	② = 1	1 = ②	② = 1	1 = ②	2勝3敗 得失	4
			2 - ④	2 - ④	④ - 0	0 - ④	1 - ④		
			3 - ④	④ - 3	④ - 0	④ - 1	2 - ④		
			④ - 0	④ - 1	2 - ④	④ - 2	④ - 1		
2 大 野 北		② = 1		② = 1	1 = ②	② = 1	1 = ②	3勝2敗 得失	3
		④ - 2		④ - 1	2 - ④	0 - ④	3 - ④		
		④ - 3		④ - 2	④ - 2	④ - 2	2 - ④		
		0 - ④		2 - ④	2 - ④	④ - 0	④ - 2		
3 港南台第一		1 = ②	1 = ②		0 = ③	② = 1	1 = ②	1勝4敗 得失	5
		④ - 2	1 - ④		2 - ④	1 - ④	2 - ④		
		3 - ④	2 - ④		3 - ④	④ - 1	1 - ④		
		1 - ④	④ - 2		1 - ④	④ - 1	④ - 0		
4 豊 田		② = 1	② = 1	③ = 0		③ = 0	② = 1	5勝 得失	1
		0 - ④	④ - 2	④ - 2		④ - 3	④ - 1		
		④ - 0	2 - ④	④ - 3		④ - 1	3 - ④		
		④ - 2	④ - 2	④ - 1		④ - 0	④ - 0		
5 南 林 間		1 = ②	1 = ②	1 = ②	0 = ③		② = 1	1勝4敗 得失	6
		④ - 0	④ - 0	④ - 1	3 - ④		④ - 1		
		1 - ④	2 - ④	1 - ④	1 - ④		0 - ④		
		2 - ④	0 - ④	1 - ④	0 - ④		④ - 2		
6 菅		② = 1	② = 1	② = 1	1 = ②	1 = ②		3勝2敗 得失	2
		④ - 1	④ - 3	④ - 2	1 - ④	1 - ④			
		④ - 2	④ - 2	④ - 1	④ - 3	④ - 0			
		1 - ④	2 - ④	0 - ④	2 - ④	2 - ④			

全15対戦45試合			
①	1-6	4-5	2-3
②	1-5	2-4	3-6
③	1-4	2-6	3-5
④	1-3	2-5	4-6
⑤	1-2	5-6	3-4

令和5年度 神奈川県中体連 ソフトテニス優秀選手強化事業
第1回 県強化リーグ<男子4部A 生麦会場>

会場：横浜市立生麦中学校

R5. 12. 10

『予選リーグ』

試合順 1-2 2-3 1-3

A	コート	横浜	湘南	横浜	勝率	得失	順位
1	保土ヶ谷		2-1	3-0	2		1
2	鎌倉学園	1-2		2-1	1		2
3	生麦B	1-2	1-2		0		3

C	コート	横浜	県西	川崎	勝率	得失	順位
1	生麦		1-2	3-0	1		2
2	相洋	2-1		2-1	2		1
3	日吉	1-2	0-3		0		3

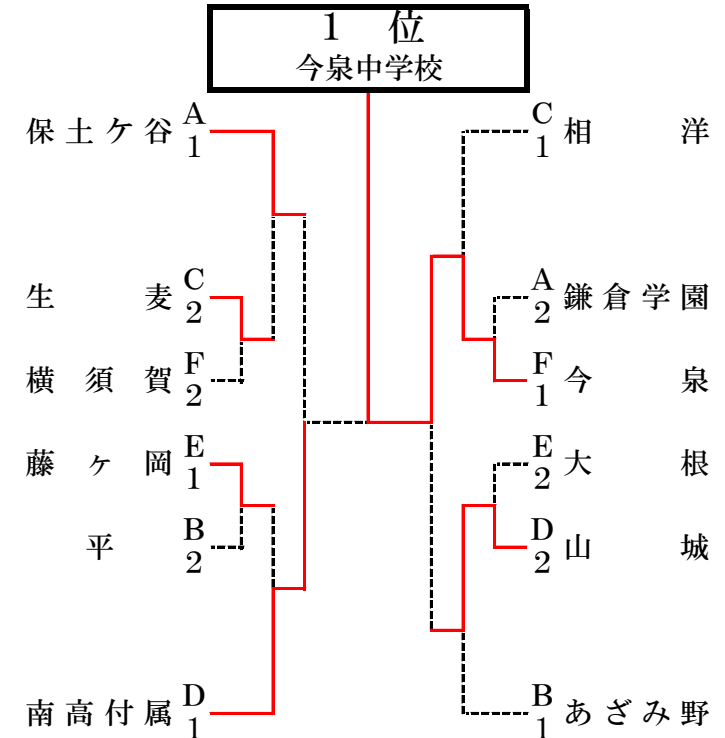
E	コート	中	湘南	県央	勝率	得失	順位
1	大根		1-2	2-1	1		2
2	藤ヶ岡	2-1		2-1	2		1
3	睦合東	1-2	1-2		0		3

B	コート	県央	川崎	横浜	勝率	得失	順位
1	土和田						
2	平			1-2	0		2
3	あざみ野	2-1			1		1

D	コート	湘南	中	横浜	勝率	得失	順位
1	萩園		1-2	0-3	0		3
2	山城	2-1		1-2	1		2
3	南高付属	2-1	3-0		2		1

F	コート	横浜	横須賀	県央	勝率	得失	順位
1	保土ヶ谷B		2-1	0-3	1		2
2	横須賀	1-2		0-3	0		3
3	今泉	3-0	3-0		2		1

『決勝トーナメント』



◎試合進行について

- 予選リーグの審判は相互審判で行います。決勝トーナメントでは本部から指示します。
- オーダー用紙はコートで交換してください。
- 予選リーグ、決勝T共に5Gマッチで予定しています。(進行状況によっては7Gにします) 決勝Tは2点先取、省略試合あります。
- なるべく多くの試合ができるよう、試合進行にご協力をお願いします。
→採点票への氏名の記入は、試合に出る選手以外が行い、試合開始を優先させる
→試合終了後、勝チームが速やかに本部に届ける

◎審判について

- 審判技術も伸ばしましょう!
- 本日の重点課題
- 副審：バックアウト、センターラインに関するフォールトは判定しない。
- 正審：副審の判定ラインについては、自分で判断せず、副審の動作を見て判断する。

令和5年度 神奈川県中体連 ソフトテニス優秀選手強化事業
 第1回 県強化リーグ＜男子4部B 岩崎会場＞

会場：横浜市立岩崎中学校

R5. 12. 10

『予選リーグ』

試合順 1-2 2-3 1-3

A	1コート	横浜	県央	横須賀	勝率	得失	順位
1	岩崎	△	3-0	1-2	1-1		2
2	東	0-3	△	0-3	0-2		3
3	長沢	2-1	3-0	△	2-0		1

B	2コート	県西	横浜	県央	勝率	得失	順位
1	山北	△	0-3	1-2	0-2		3
2	西谷	3-0	△	3-0	2-0		1
3	大和	2-1	0-3	△	1-1		2

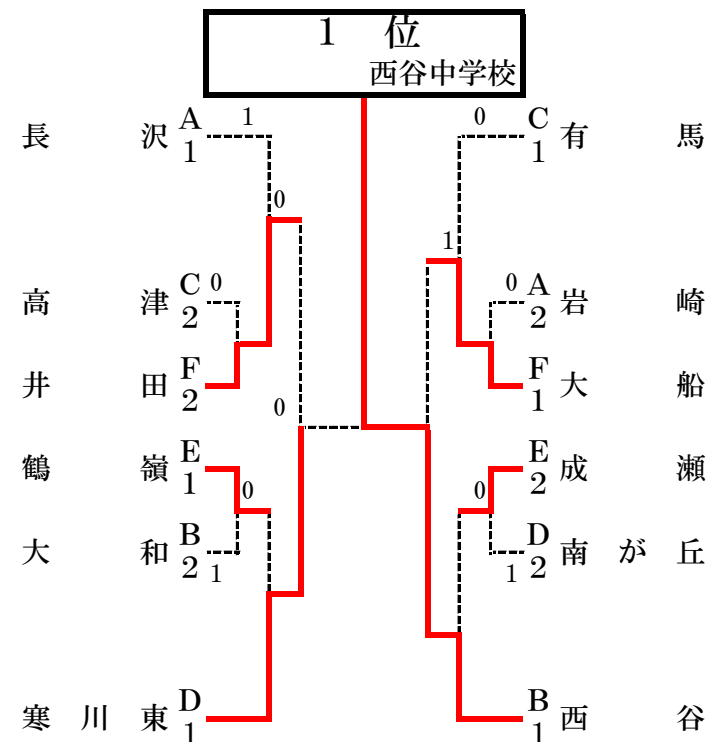
C	3コート	県央	川崎	横浜	勝率	得失	順位
1	有馬	△	3-0	3-0	2-0		1
2	高津	0-3	△	2-1	1-1		2
3	深谷	0-3	1-2	△	0-2		3

D	4コート	横浜	湘南	中	勝率	得失	順位
1	鴨居	△	1-2	1-2	0-2		3
2	寒川東	2-1	△	2-1	2-0		1
3	南が丘	2-1	1-2	△	1-1		2

E	5コート	中	横浜	湘南	勝率	得失	順位
1	成瀬	△	3-0	1-2	1-1		2
2	川和	0-3	△	1-2	0-2		3
3	鶴嶺	2-1	2-1	△	2-0		1

F	6コート	湘南	川崎	横浜	勝率	得失	順位
1	大船	△	2-1	3-0	2-0		1
2	井田	1-2	△	2-1	1-1		2
3	岩崎B	0-3	1-2	△	0-2		3

『決勝トーナメント』



◎試合進行について

- 予選リーグの審判は相互審判で行います。決勝トーナメントでは本部から指示します。
- 予選リーグ、決勝T共に5Gマッチで予定しています。(進行状況によっては7Gにします)決勝Tは2点先取、省略試合あります。
- なるべく多くの試合ができるよう、試合進行にご協力をお願いします。
 →採点票への氏名の記入は、試合に出る選手以外が行い、試合開始を優先させる
 →試合終了後、勝チームが速やかに本部に届ける

◎審判について

審判技術も伸ばしましょう！

本日の重点課題

副審：バックアウト、センターラインに関するフォールトは判定しない。

正審：副審の判定ラインについては、自分で判断せず、副審の動作を見て判断する。

第1回 県強化リーグ＜男子4部C 小田原市立酒匂中学校会場＞

R5.12.10(日)

『予選リーグ』

試合順 1-2 2-3 1-3

A	1コート	湘南	連合	横浜	勝率	得失	順位
1	湘洋	△	③	②			1
2	連合	0	△	0			3
3	共進	1	③	△			2

B	2コート	川崎	横浜	湘南	勝率	得失	順位
1	塚越	△	③	②			1
2	岡村	0	△	0			3
3	滝の沢	1	③	△			2

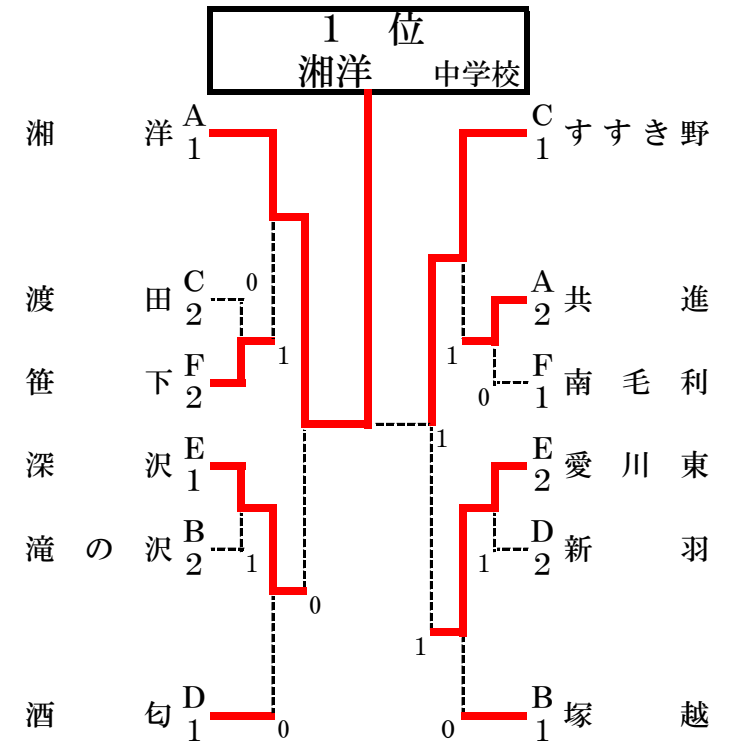
C	5コート	横浜	川崎	県央	勝率	得失	順位
1	すすき野	△	②	②			1
2	渡田	1	△	③			2
3	相模	1	0	△			3

D	4コート	県西	横浜	中	勝率	得失	順位
1	酒匂	△	②	②			1
2	新羽	1	△	②			2
3	土沢	1	1	△			3

E	3コート	中	県央	湘南	勝率	得失	順位
1	本町	△	1	1			3
2	愛川東	②	△				2
3	深沢	②	②	△			1

F	6コート	横須賀	横浜	県央	勝率	得失	順位
1	大津	△	1	0			3
2	笹下	②	△	1			2
3	南毛利	③	②	△			1

『決勝トーナメント』



◎試合進行について

- 予選リーグの審判は相互審判で行います。決勝トーナメントでは本部から指示します。
- オーダー用紙はコートで交換してください。
- 予選リーグ、決勝T共に5Gマッチで予定しています。(進行状況によっては7Gにします) 決勝Tは2点先取、省略試合あります。
- 敗退したチームにも練習試合を考えていますが、本戦を優先します。進行状況によっては、残念ながら予選リーグのみで終わることもありますので、ご了承ください。

- なるべく多くの試合ができるよう、試合進行にご協力をお願いします。
→採点票への氏名の記入は、試合に出る選手以外が行い、試合開始を優先させる
→試合終了後、勝チームが速やかに本部に届ける

※進行が極端に遅れた場合、決勝トーナメント進出を予選リーグ1位のみにもすることがあります。ご了承ください。

◎審判について

審判技術も伸ばしましょう!

本日の重点課題

副審：バックアウト、センターラインに関する
フォールトは判定しない。

正審：副審の判定ラインについては、自分で判断せず、
副審の動作を見て判断する。

『予選リーグ』

試合順 1-2 3-4 1-3 2-4 2-3 1-4

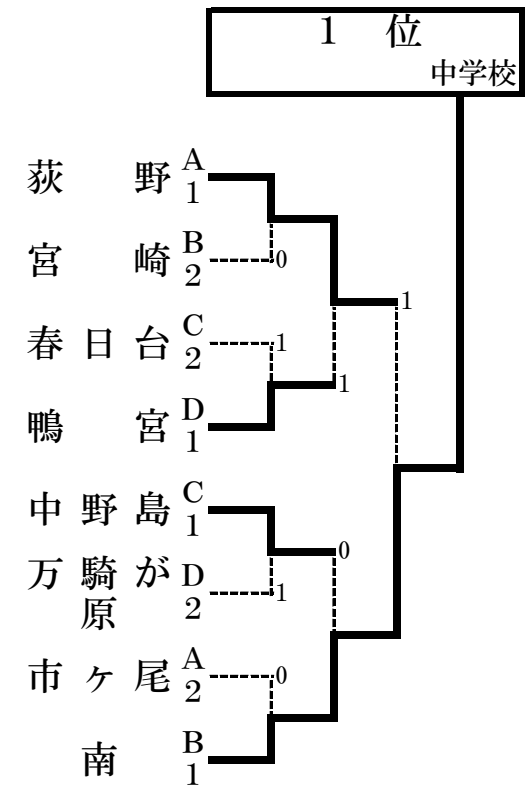
A 2コート	須	浜	央	湘	勝率	得失	順位
1 久木	0	1	1			4	
2 市ヶ尾	③	1	②			2	
3 萩野	②	②	②			1	
4 鶴沼	②	1	1			3	

C 6コート	浜	央	湘	川	勝率	得失	順位
1 もえさ 野	0	③	0			3	
2 春日台	③	③	1			2	
3 中島	0	0	1			4	
4 中野島	③	②	②			1	

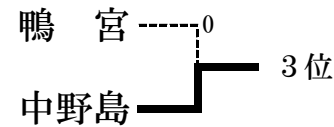
B, 4コート	浜	湘	川	中	勝率	得失	順位
1 仲尾台	③	1	1			3	
2 善行	0	0	0			4	
3 宮崎	②	③	1			2	
4 南	②	③	②			1	

D 8コート	浜	湘	西	中	勝率	得失	順位
1 万騎が 原	②	1	③			2	
2 松林	1	1	③			3	
3 鴨宮	②	②	③			1	
4 浜岳	0	0	0			4	

『決勝トーナメント』



※第5回1部は3位決定戦を行う。



◎試合進行について

- 予選リーグの審判は相互審判で行います。決勝トーナメントでは本部から指示します。
- オーダー用紙はコートで交換してください。

・予選リーグから7Gマッチ。
・決勝Tも7Gマッチ。
ただし、省略試合あります。

- 試合進行にご協力をお願いします。
→採点票への氏名の記入は、試合に出る選手以外が行い、試合開始を優先させる
→試合終了後、勝ちチームが速やかに本部に届ける

◎審判について

審判技術も伸ばしましょう!

本日の重点課題

副審：バックアウト、センターラインに関するフォルトは判定しない。

正審：副審の判定ラインについては、副審の動作を見て判断する。

令和5年度 神奈川県中体連 ソフトテニス優秀選手強化事業
 第1回 県強化リーグ<男子4部E 赤羽根中会場>

会場：茅ヶ崎市立赤羽根中学校

R 5. 12. 10

『予選リーグ』

試合順 1-2 3-4 1-3 2-4 2-3 1-4

A	1・2コート	県西	中	相模原	横浜	勝率	得失	順位
1	城山		②	③	③	3勝		1
2	伊勢原	1		②	②	2勝1敗		2
3	上鶴間	0	1		1	3敗		4
4	樽町	0	1	②		1勝2敗		3

B	3・4コート	湘南	横浜	川崎	県央	勝率	得失	順位
1	赤羽根		③	③	1	2勝1敗		2
2	末吉	0		0	0	3敗		4
3	野川	0	③		1	1勝2敗		3
4	光丘	②	③	②		3勝		1

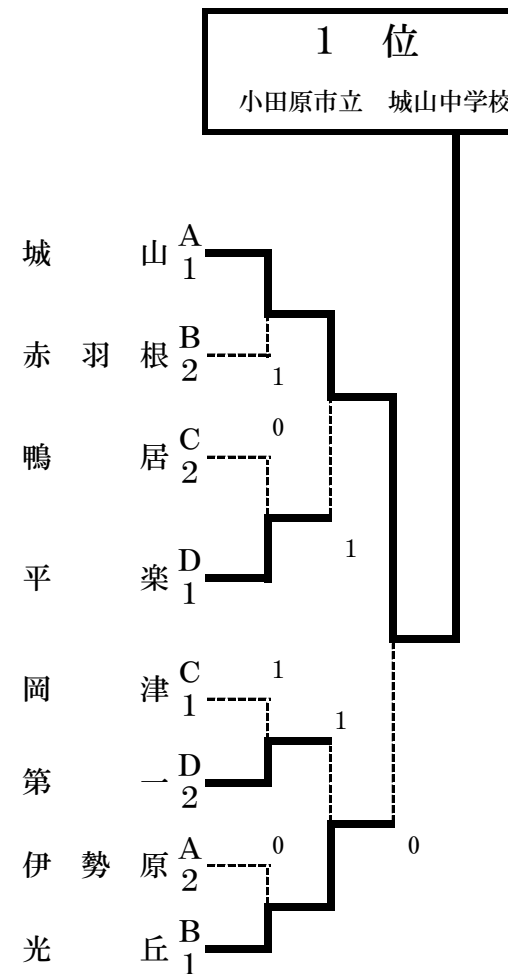
C	5・6コート	横須賀	川崎	横浜	湘南	勝率	得失	順位
1	鴨居		②	0	③	2勝1敗		2
2	平間	1		0	③	1勝2敗		3
3	岡津	③	③		③	3勝		1
4	高倉	0	0	0		3敗		4

D	7・8コート	県央	横浜	湘南	横浜	勝率	得失	順位
1	玉川		1	0	0	3敗		4
2	平楽	②		③	③	3勝		1
3	第一	③	0		②	2勝1敗		2
4	あかね台	③	0	1		1勝2敗		3

◎試合進行について

- ・試合は全て相互審判で行います。
- ・オーダー用紙はコートで交換してください。
- ・予選リーグ・決勝T全て5Gマッチ。
- ・予選リーグは省略なし
決勝Tは省略試合ありです。
- ・試合進行にご協力をお願いします。
→採点票への氏名の記入は、試合に出る選手以外が行い、試合開始を優先させる
→試合終了後、勝ちチームが速やかに本部に届ける

『決勝トーナメント』



『予選リーグ』

『決勝トーナメント』

試合順 1-2 3-4 1-3 2-4 2-3 1-4

A ①.2コート	横浜	川崎	OP	県西	勝率	得失	順位
1 大綱		③		③	2-0		1
2 橘	0			1	0-2		3
3 連合							
4 南足柄	0	②			1-1		2

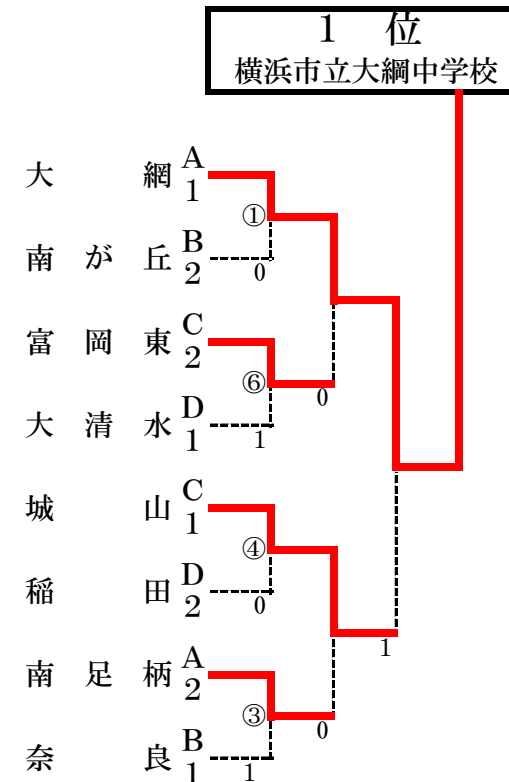
B ③.2コート	横浜	相模原	横浜	湘南	勝率	得失	順位
1 奈良		②	②	②	3-0		1
2 谷口	1		②	1	1-2	-3	4
3 南が丘	1	1		②	1-2	+2	2
4 浜須賀	1	②	1		1-2	+1	3

C ④.5コート	横浜	横須賀	湘南	県央	勝率	得失	順位
1 富岡東		1	③	1	1-2	+4	2
2 久里浜	②		0	0	1-2	-3	4
3 片瀬	0	③		1	1-2	-1	3
4 城山	②	③	②		3-0		1

D ⑥.5コート	横浜	湘南	川崎	県央	勝率	得失	順位
1 南瀬谷		0	0	②	1-2		3
2 大清水	③		②	②	3-0		1
3 稲田	③	1		②	2-1		2
4 小鮎	1	1	1		0-3		4

時間目安

9:00	1ターン	13:30	決勝トーナメント①
9:45	2ターン	14:15	準決勝（3面展開の可能性あり）
10:30	3ターン	15:00	決勝（3面展開の可能性あり）
11:15	4ターン	16:00	撤収予定
12:00	5ターン		
12:45	6ターン		



◎試合進行について

- 予選L・決勝T①の審判は相互審判で行います。
- 準決勝、決勝の審判は本部で指定をします。
- オーダー用紙はコートで交換してください。
- 予選リーグは5Gマッチ。
- 決勝Tは進行により7Gか5Gか判断します。省略試合あります。

- 試合進行にご協力をお願いします。
- 採点票への氏名の記入は、試合に出る選手以外が行い、試合開始を優先させる
- 試合終了後、勝チームが速やかに本部に届ける

◎審判について

- 審判技術も伸ばしましょう！
- 本日の重点課題
- 副審：バックアウト、センターラインに関するフォルトは判定しない。
- 正審：副審の判定ラインについては、副審の動作を見て判断する。

令和5年度 神奈川県中体連 ソフトテニス優秀選手強化事業
第1回 県強化リーグ<男子4部G 国府中会場>

会場:大磯町立国府中学校

R5.12.10

『予選リーグ』

試合順 1-2 2-3 1-3

A	コート	湘南	横浜	川崎	勝率	得失	順位
1	松浪		③	③			1
2	中川西	0		②			2
3	国府B	0	1				3

※国府Bは勝ち上がりなし

C	コート	横浜	県央	湘南	勝率	得失	順位
1	小山台		③	1			2
2	睦合	0		0			3
3	高浜	②	③				1

E	コート	相模原	湘南	横浜	勝率	得失	順位
1	内出		②	1			2
2	岩瀬	1		1			3
3	今宿	②	②				1

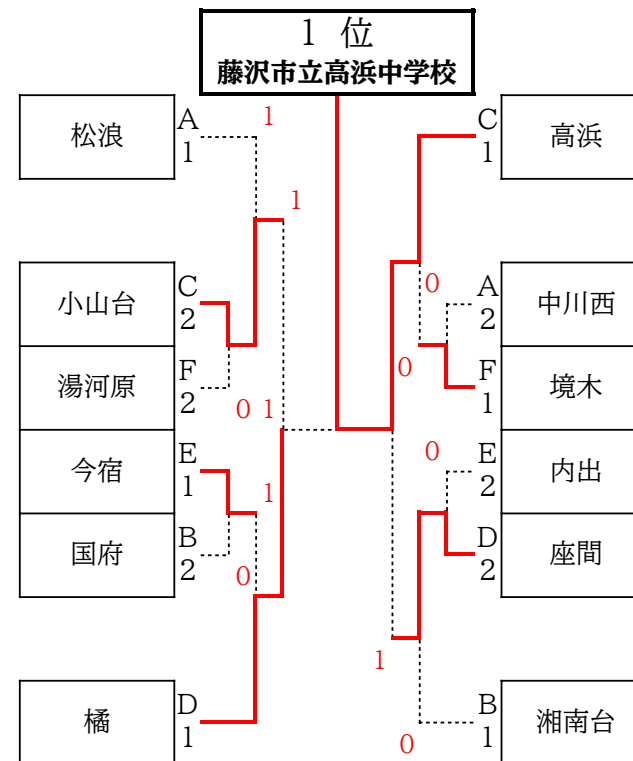
B	コート	中	県央	湘南	勝率	得失	順位
1	国府A		②	0			2
2	大谷	1		1			3
3	湘南台	③	②				1

D	コート	県央	県西	横浜	勝率	得失	順位
1	座間		1	③			2
2	橘	②		②			1
3	岩井原	0	1				3

F	コート	県西	中	横浜	勝率	得失	順位
1	湯河原		③	1			2
2	中川西B	0		0			3
3	境木	②	③				1

※中川西Bは勝ち上がりなし

『決勝トーナメント』



◎試合進行について

- ・予選リーグの審判は相互審判で行います。決勝トーナメントでは本部から指示します。
- ・オーダー用紙はコートで交換してください。
- ・予選リーグ、決勝T共に5Gマッチで予定しています。(進行状況によっては7Gにします)決勝Tは2点先取、省略試合あります。

- ・なるべく多くの試合ができるよう、試合進行にご協力をお願いします。
→採点票への氏名の記入は、試合に出る選手以外が行い、試合開始を優先させる
- 試合終了後、勝チームが速やかに本部に届ける

◎審判について

- 審判技術も伸ばしましょう！
本日の重点課題
- 副審:バックアウト、センターラインに関する
フォールトは**判定しない。**
- 正審:副審の判定ラインについては、自分で判断せず、**副審の動作を見て判断する。**

第1回 県強化リーグ<男子4部H 横浜市立青葉台中会場>

会場：横浜市立青葉台中学校

令和5年12月10日(日)

『予選リーグ』

試合順 1-2 3-4 1-3 2-4 2-3 1-4

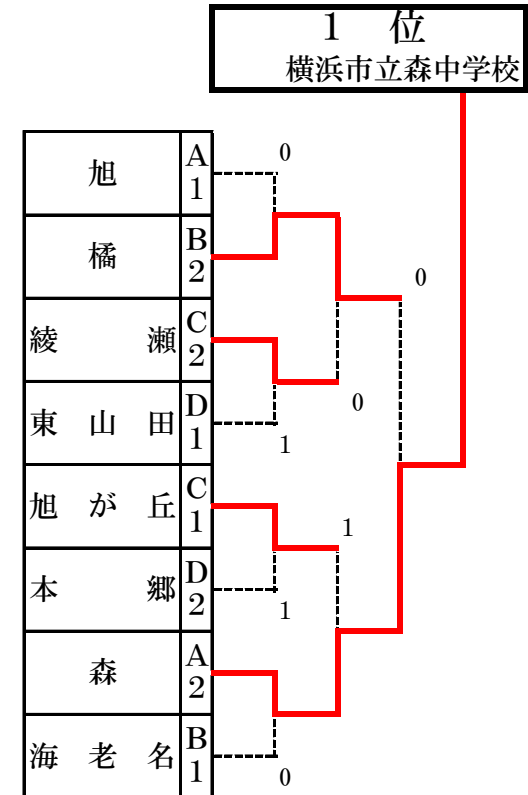
A	1・2コート	横浜	中	相模原	湘南	勝率	得失	順位
1	森		③	1	③	2		2
2	江陽	0		1	1	0		4
3	旭	②	1		③	2		1
4	円蔵	0	②	0		1		3

B	3・4コート	横浜	県西	湘南	県央	勝率	得失	順位
1	橘		②	②	1	2		2
2	箱根	1		②	1	1		3
3	明治	1	1		1	0		4
4	海老名	②	②	②		3		1

C	5・6コート	横浜	県央	中	湘南	勝率	得失	順位
1	青葉台		1	②	1	1		3
2	綾瀬	②		②	1	2		2
3	二宮西	1	1		1	0		4
4	旭が丘	②	②	②		3		1

D	7・8コート	横浜	横浜	県央	横須賀	勝率	得失	順位
1	東山田		③	②	③	3		1
2	本郷	0		②	②	2		2
3	引地台	1	1		②	1		3
4	馬堀	0	1	1		4		4

『決勝トーナメント』



◎試合進行について

- 予選リーグの審判は相互審判で行います。決勝トーナメントでは本部から指示します。
- オーダー用紙はコートで交換してください。
- 予選リーグは5Gマッチ。
- 決勝Tは進行により7Gか5Gか判断します。省略試合あります。

- 試合進行にご協力をお願いします。
→採点票への氏名の記入は、試合に出る選手以外が行い、試合開始を優先させる
→試合終了後、勝チームが速やかに本部に届ける

◎審判について

審判技術も伸ばしましょう！

本日の重点課題

副審：バックアウト、センターラインに関するフォルトは判定しない。

正審：副審の判定ラインについては、副審の動作を見て判断する。